

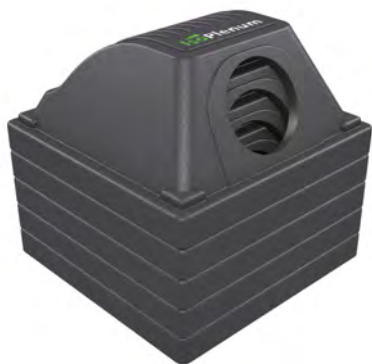
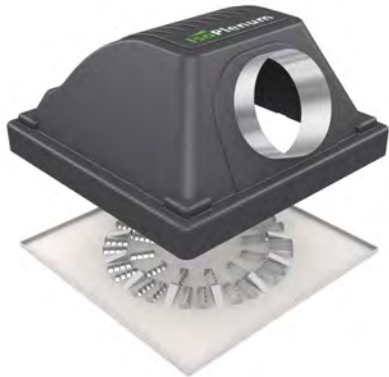
IsoPlenum

Licht gewicht plenumbox

 IsoPlenum®

Plenums

IsoPlenum



Introductie

IsoPlenum is een plenum gemaakt van EPP (geëxpandeerd polypropyleen). EPP heeft een gesloten celstructuur waardoor er geen sprake is van vochtopname. Het plenum weegt slechts 800 gram. Door het geringe gewicht hoeft deze plenum niet afgehangen te worden aan de bouwkundige constructie. Dit levert een aanzienlijke besparing op de montagekosten. Door de speciale schuin aflopende ronde vorm van de plenum en doordat de plenum stapelbaar is, wordt een besparing bereikt op transport- en opslagkosten van ca. 80%. Het plenum heeft een hoge thermische isolatiewaarde van 0,040 W/(m·K). Deze isolatiewaarde is gecontroleerd door een onafhankelijk meetinstituut. De verbinding tussen roosterplaat en IsoPlenum wordt gemaakt door hoogwaardig, duurzaam dubbelzijdig klevend tape, gemaakt van E.P. (Ethyleen Propyleen).



Productomschrijving:

- IsoPlenum 250 (OV) - Ovale aansluiting
- IsoPlenum - Ronde aansluiting

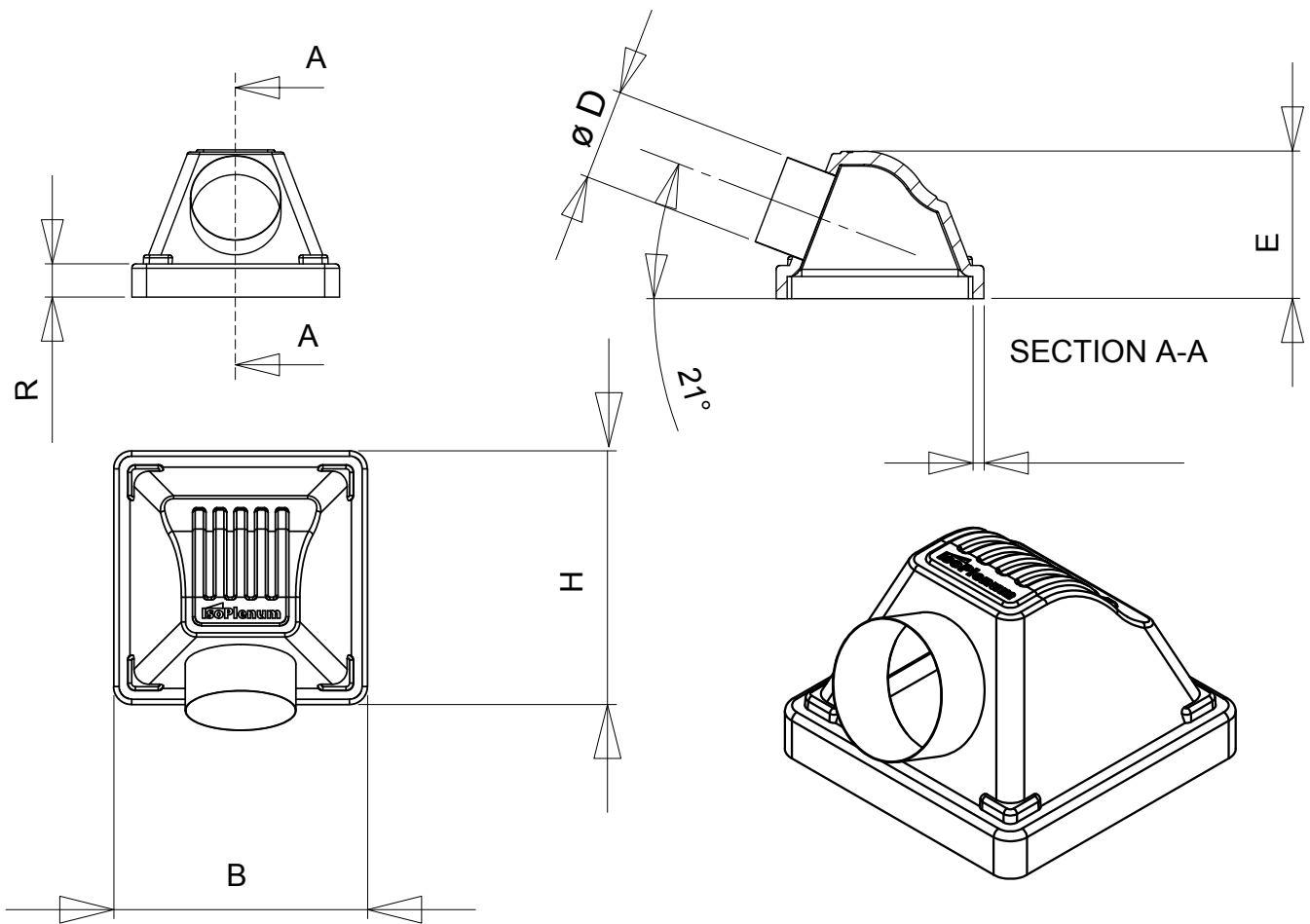
Eigenschappen

- Stapelbaar: 80% besparing op transport- en opslagkosten
- Geen drijfgassen, dus geen CFK's
- Zeer milieuvriendelijk, duurzaam, 100% recyclebaar
- Brandklasse B2 (standaard uitvoering)
- Temperatuurbestendigheid van -40 tot +110 °C
- Thermische isolatiewaarde: 0,040 W/(m·K)
- Gesloten celstructuur, geen condensatiegevaar
- Gewicht slechts 800 gram (37 kg/m³)
- Hoge energieabsorptiewaarde
- Levensduur: langer dan 50 jaar
- Direct op luchtrooster te bevestigen: besparing op montagekosten
- Diverse typen en afmetingen
- Nu ook projectmatig verkrijgbaar in vlamdovende uitvoering



Technische gegevens IsoPlenum

Ronde aansluiting

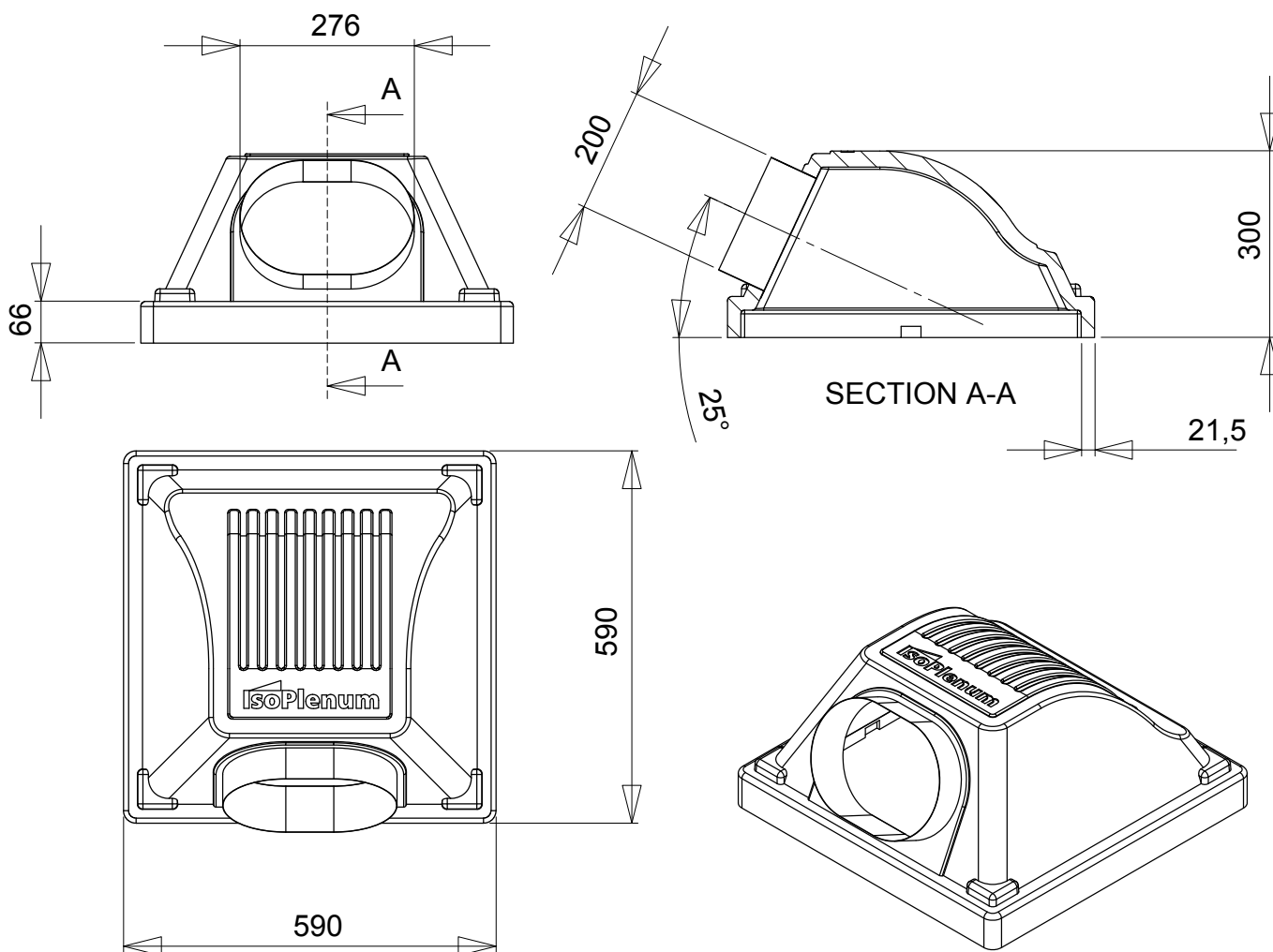


Afmetingen

Model	Afmetingen B x H x E in mm	Hoogte rand R in mm	Dikte rand in mm	Luchtaansluiting ø in mm
300/125	290 x 290 x 200	45	15	ø 125
500/125	490 x 490 x 240	55	22	ø 125
500/160	490 x 490 x 240	55	22	ø 160
600/160	590 x 590 x 300	66	21.5	ø 160
600/200	590 x 590 x 300	66	21.5	ø 200

Technische gegevens IsoPlenum 250 (OV)

Ovale aansluiting



Afmetingen

Model	Afmetingen	Hoogte rand	Dikte rand	Luchtaansluiting
	B x H x E in mm	R		ø in mm
xx 600/250 xx	590 x 590 x 300	66	21.5	ø 250 (ovaal)





OC Waterloo
Ondernemersweg 2
7451 PK Holten

T 0548-374 375
E info@oc-waterloo.nl