



CS

Lijnrooster aluminium

Plafondrooster CS

Lijnrooster aluminium



Introductie

Het plafondrooster CS is een instelbaar lijnrooster met een aluminium binnenwerk. Door middel van ca 300 mm lange verstelbare schoepen is de luchttrichting te wijzigen. Het rooster wordt vervaardigd uit geëxtrudeerde aluminium profielen en zorgt voor een horizontale uitstroming. De luchtstroom is vlak, niet turbulent en goed inducerend. Door verschillende randen te gebruiken past het rooster in elk plafond. De afwerking ten opzichte van het plafond is altijd strak. Met uitlijnstrips kunnen de roosters samengebouwd en uitgelijnd worden. Een strak en fraai lijnenspel in het plafond is op deze wijze mogelijk. Er zijn drie verschillende luchttoevoerplenum leverbaar welke vervaardigd zijn van verzinkte staalplaat. Deze plenums zorgen, met een minimaal drukverlies, voor het ombuigen van de luchtstroom en een goede aanstroming op het rooster. De aansluitingen zijn conform de Eurovent normen. Plenumlengte en roosterlengte kunnen los van elkaar geselecteerd worden. Standaard zijn de roosters in één of tweeslots uitvoering. Meer slots zijn op aanvraag leverbaar.

Productomschrijving:

- CS** Verstelbaar aluminium lijnrooster
- CS-1F** Een-slotsuitvoering met flens
- CS-2L** Twee-slotsuitvoering voor inleg
- KPL** Vlakke eindplaat
- CSV** Eindstuk in verstek
- AKC(I)** Toe- en afvoerplenum (wel/niet geïsoleerd)
- AKA(I)** Toe- en afvoerplenum (wel/niet geïsoleerd)
- AKB(I)** Toe- en afvoerplenum (wel/niet geïsoleerd)



Eigenschappen

- Toe- en afvoeren van isotherme, gekoelde of verwarmde lucht
- Goede inducerende werking
- Groot aantal luchtwisselingen
- CS-L is geschikt voor inleg modulaire plafondsysteem
- CS is eenvoudig instelbaar per ± 300 mm
- Eindplaat vlak of met flens
- PU isolatie brandklasse B3



Afwerking

Natuurlijk geanodiseerde flenzen
 CS: Zwart aluminium binnenwerk Verzinkt stalen plenum
 Andere kleuren op aanvraag mogelijk



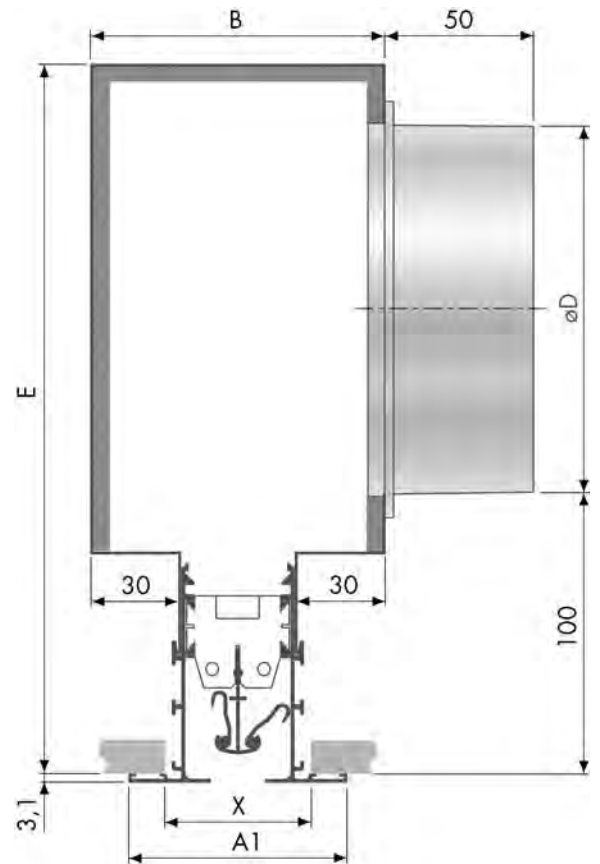
Gewichten

$0,8 \times N + 0,7$ kg/m

N = aantal slots

Afmetingen

Van 1 tot 8 slots. Maximum Nom. L = 2000 mm
 Grotere roosterlengtes worden in delen geleverd. Voor installatie in lijn worden uitlijnstrips meegeleverd.

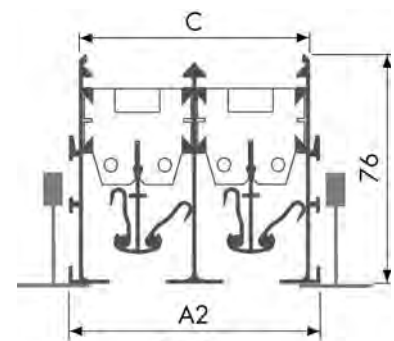


CS-1F + AKCI

Bestelvoorbeeld

CS-1F/1500/ANOD/CSV/AKC-125-1/800

- Rooster type _____
- Aantal slots _____
- Rand _____
- Nominale lengte rooster _____
- Afwerking _____
- Eindplaat _____
- Plenum type _____
- Aansluitdiameter plenum _____
- Aantal aansluitingen _____
- Nominale lengte plenum _____

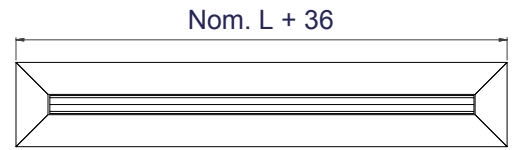
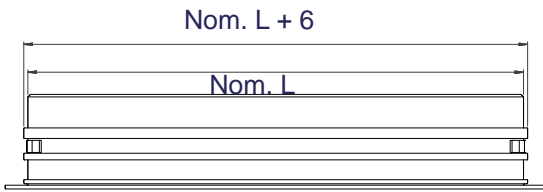


CS-2L

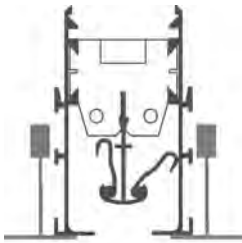


Type	A1	A2	B	øD	E	C	X
CS-1	75	46	99	125	243	40	55
CS-2	113	84	137	160	278	78	93
Nom. L				1000	1250	1500	2000
Aantal aansluitingen				1x	1x	2x	2x

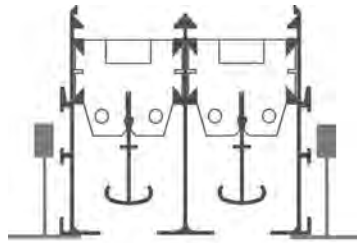
Eindplaten CSV



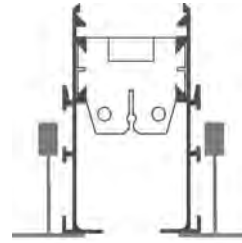
Diverse roostertypes



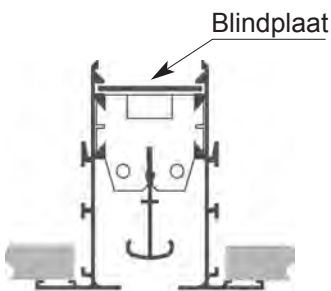
Instelbaar binnenwerk



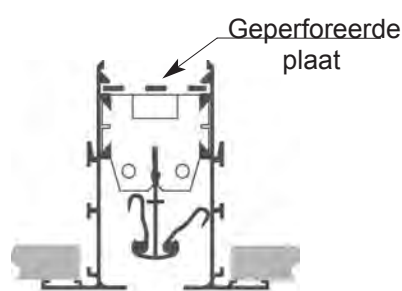
Retouruitvoering met T- profiel



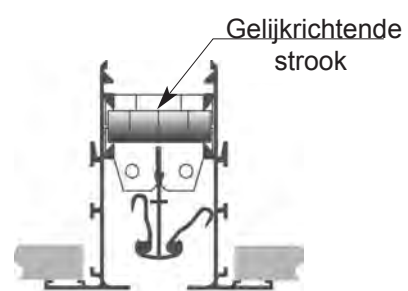
Retouruitvoering zonder T-profiel



CS-1FTB

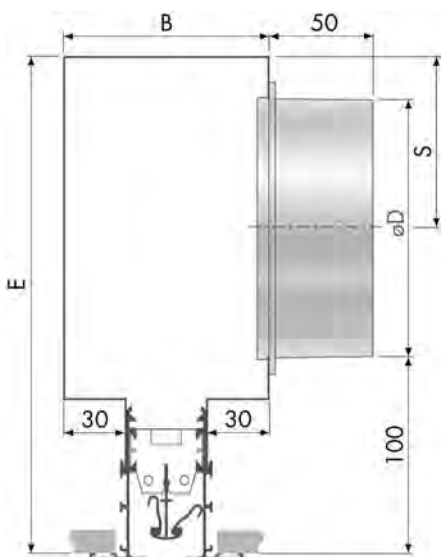


CS-1FD

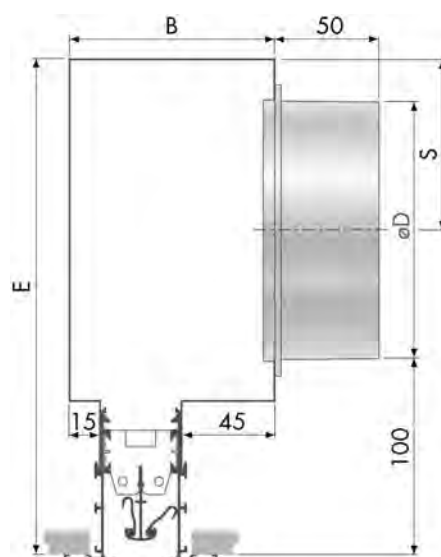


CS-1FG

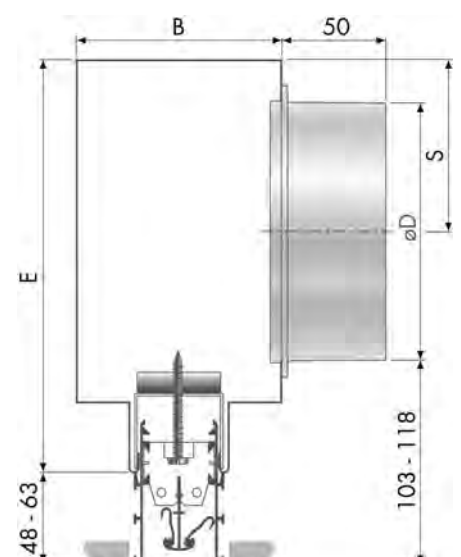
Diverse plenumtypes



CS-1F + AKK



CS-1F + AKA



CS-1F + AKB

Selectietabellen

Plafondrooster - Lijnrooster

CS

Selectie voorbeeld



CS-1F-1000

q_v (luchthoeveelheid) 125 m³/h of 35 l/s

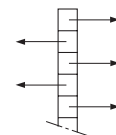
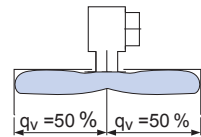
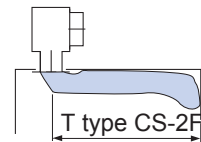
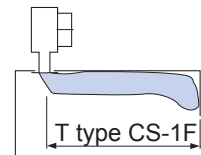
T (worp) 4,1 m

P_s (drukverlies) 23 Pa

L_p (geluidsdrukniveau) NR 21

Nom. L	1000	600	300 T
(Worp)	x1,0	x0,75	x0,6

CS			Toevoer								CS-R			Retour							
m ³ /h	l/s	L n	1000		1200		1500		2000		1000		1200		1500		2000				
			1	2	1	2	1	2	1	2	1	2	1	2	1	2					
50	14	T	1,6																		
		P_s	5																		
		L_p	-																		
75	21	T	2,4		2,0		1,6														
		P_s	10		7		5														
		L_p	-		-		-														
100	28	T	3,3		2,7		2,1		1,6												
		P_s	16																		
		L_p	-		-		-														
125	35	T	4,1		3,4		2,7		2,0												
		P_s	23		17		12		7												
		L_p	21		-		-														
150	42	T		2,8	4,1		3,3		2,4												
		P_s		9	23		16		10												
		L_p		-	-		-														
175	49	T		3,6		3,8		2,8													
		P_s		11		20		14													
		L_p		-		-															
200	56	T		4,4		3,3		3,3													
		P_s		13		10		16													
		L_p		20		-															
225	63	T		5,2		4,0		2,8	3,7												
		P_s		18		12		9	19												
		L_p		22		-		-													
250	70	T		6,0			4,8	3,3	4,1												
		P_s		24			15	10	23												
		L_p		25			21	-	21												
300	83	T					6,0	4,4	2,8												
		P_s					24	13	9												
		L_p					25	20													
350	97	T					5,5	3,6													
		P_s					20	11													
		L_p					23														
400	111	T						4,4													
		P_s						13													
		L_p						20													
450	125	T						5,2													
		P_s						18													
		L_p						22													
500	139	T						6,0													
		P_s						24													
		L_p						25													



Type CS-1F
300-300-300mm enz.
Links en rechts
wisselend T = 0,6 x
T_{tabel}



OC Waterloo
Ondernemersweg 2
7451 PK Holten

T 0548-374 375
E info@oc-waterloo.nl