

RWI

Geperforeerd plafondrooster

Plafondrooster RWI

plafondrooster

Introductie

Het ronde plafondrooster RWI is een rondom uitblazend instelbaar en hoog inducerend plafondrooster. Toevoerlucht en ruimtelucht worden al in het rooster gemengd. Het rooster wordt vervaardigd uit een aluminium behuizing en een stalen geperforeerde frontplaat. Door de vorm van het roosterhuis en de instelbare geperforeerde frontplaat wordt een vlak uitblaaspatroon verkregen. De schotel in het rooster is eveneens instelbaar. Een optimale menging en een laag geluidsniveau zijn het resultaat. Het plenum is voorzien van luchtgeleidings- schoepen, zodat met een minimaal drukverlies een goede aanstroming op het rooster wordt verkregen. De aansluitingen zijn conform de Eurovent normen.

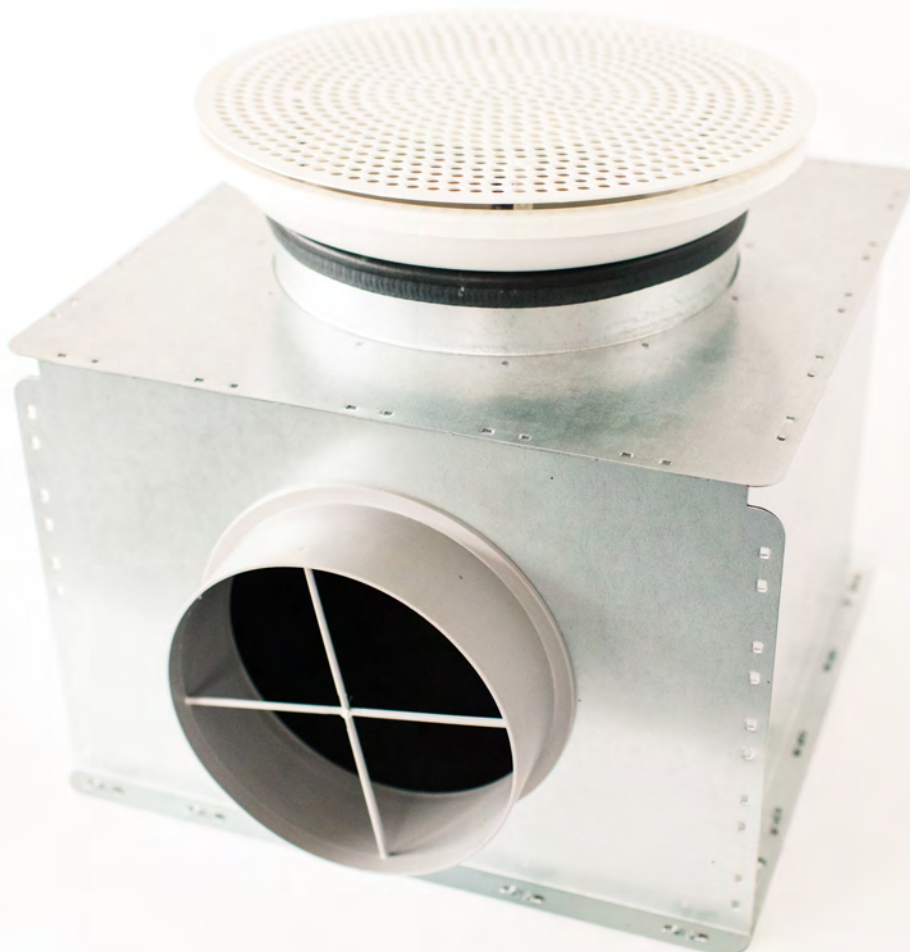
Productomschrijving:

RWI	Rond plafondtoevoerrooster geperforeerd
RWI-R	Rond plafondretourrooster geperforeerd
UKDV	Toevoerplenum
UKDVI	Toevoerplenum inwendig geïsoleerd
UKRV	Retourplenum



Eigenschappen

- Toe- en afvoeren van isotherme, gekoelde of verwarmde lucht
- Goede inducerende werking
- Groot aantal luchtwisselingen
- Goede werking zonder plafond
- Goede aërodynamische eigenschappen
- Laag geluidsniveau
- Verstelbare frontplaat
- Uitneembare vlakke frontplaat
- PU isolatie Brandklasse B3



Technische gegevens RWI



Afwerking

Zichtgedeelte RAL 9010

Rest verzinkt staalplaat

Andere kleuren op aanvraag mogelijk

Bestelvoorbeeld

RWI-200/RAL9010/UKDVI-200

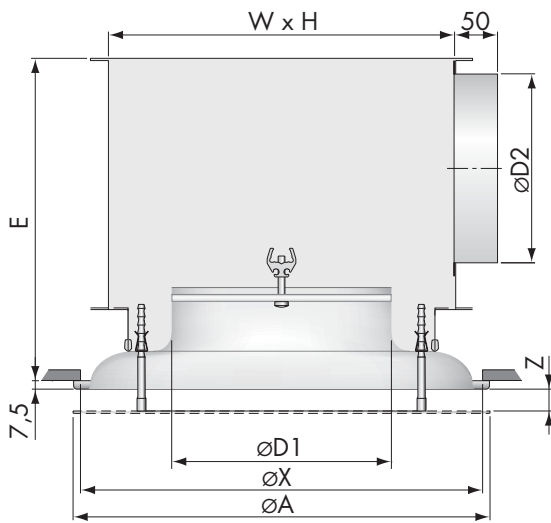
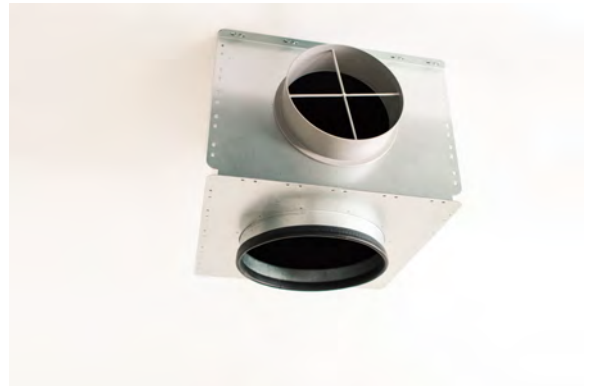
Rooster type _____

Aansluiting rooster _____

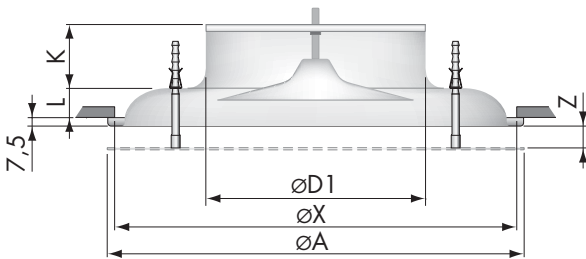
Afwerking _____

Plenum type _____

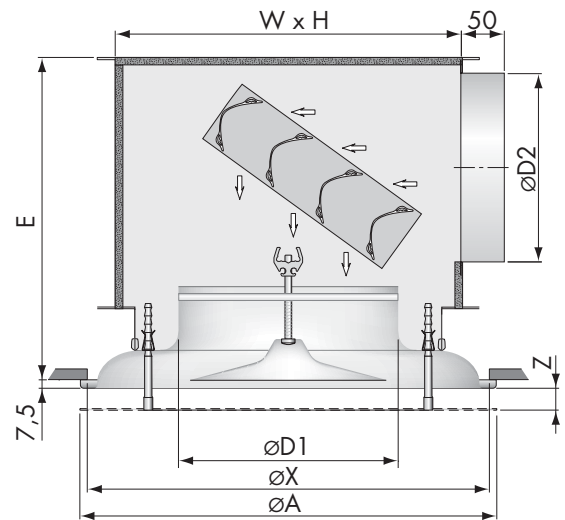
Aansluiting plenum _____



RWI-R + UKRV



RWI



RWI + UKDVI

Afmetingen

Zie tabel

øD1	WxH	øD2	øA	øX	E	K	L	Z
100	210x210	100	190	175	205	55	12,5	19 / 26,5 / 34
125	210x210	125	230	215	215	60	20,0	19 / 26,5 / 34
160	310x310	160	270	255	295	65	27,5	19 / 26,5 / 34
200	310x310	200	370	345	295	70	27,5	19 / 26,5 / 34
250	410x410	250 _{ovaal*}	470	440	320	75	35	19 / 26,5 / 34
315	510x510	315 _{ovaal*}	570	535	325	90	35	19 / 26,5 / 34

* omtrek is gelijk aan opgegeven diameter
(ook ronde uitsluitingen leverbaar)

Selectietabellen

Plafondroosters

RWI

Selectie voorbeeld

RWI-125

q_v (luchthoeveelheid) 150 m³/h of 42 l/s

T (worp) 0,5 m

P_s (drukverlies) 29 Pa

L_p (geluidsdrumniveau) NR 28

Correctie,	Z = 19	T x 1,0	P_s x 1,0	L_p - 0
frontplaat	Z = 26,5	T x 0,9	P_s x 0,6	L_p - 1
	Z = 34	T x 0,8	P_s x 0,5	L_p - 2

RWI			Toevoer					
m ³ /h	l/s		100	125	160	200	250	315
50	14	T	0,2					
		P_s	10					
		L_p	-					
75	21	T	0,3	0,2				
		P_s	22	10				
		L_p	24	-				
100	28	T	0,4	0,3				
		P_s	35	14				
		L_p	28	21				
125	35	T	0,5	0,4	0,3			
		P_s	56	22	10			
		L_p	33	25	-			
150	42	T		0,5	0,4			
		P_s		29	15			
		L_p		28	20			
200	56	T		0,7	0,6	0,5		
		P_s		45	25	12		
		L_p		34	24	-		
250	69	T			0,7	0,6		
		P_s			33	19		
		L_p			29	-		
300	83	T			0,9	0,8	0,7	
		P_s			48	23	9	
		L_p			32	21	-	
400	111	T				1,2	1,0	
		P_s				37	17	
		L_p				26	20	
500	139	T				1,5	1,3	1,1
		P_s				50	24	11
		L_p				30	24	21
600	167	T					1,5	1,3
		P_s					33	16
		L_p					28	24
750	208	T					1,9	1,6
		P_s					50	22
		L_p					34	28
1000	278	T						2,3
		P_s						36
		L_p						34
1250	347	T						2,9
		P_s						52
		L_p						38

Retour					
100	125	160	200	250	315
7					
-					
17					
22					
30	6				
26	-				
48	8				
31	-				
	13				
	-				
	23	9			
	-	-			
	36	13			
	24	-			
	52	19	8		
	28	-	-		
	91	34	14		
	35	23	-		
		52	21	9	
		29	-	-	
		75	31	13	
		33	22	-	
			48	21	9
			28	-	-
			84	38	15
			35	23	-
				60	24
				29	-



OC Waterloo
Ondernemersweg 2
7451 PK Holten

T 0548-374 375
E info@oc-waterloo.nl