



WDVV
Wervelrooster

Plafondrooster WDVV

Wervelrooster

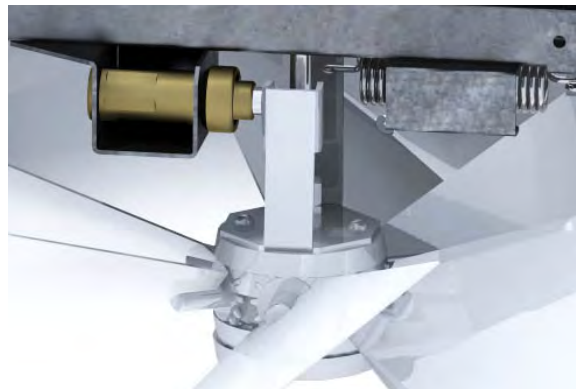


Introductie

Plafondrooster voor ruimtes met een hoogte van 4 meter tot 10 meter. Gemaakt uit aluminium, standaard RAL 9010. Het wervelrooster is voorzien van een verstelbare schoep en kan bevestigd worden met een schroefbevestiging.

Opties

- Plenum box
- Handaandrijving
- Motoraandrijving
- Aandrijving door bi-metaal
- RAL kleuren
- Moduulplaat

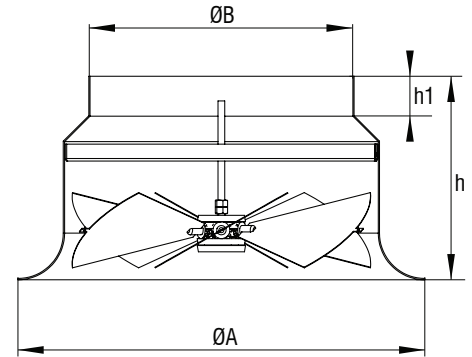


Aandrijving door bi-metaal

- Aanpassen worp afstand, afhankelijk van de temperatuur van de luchttoevoer
- Geen extra voeding nodig



Technische gegevens



Bestelvoorbeeld

Type **WDVV - 500 - M230** - PL - ød

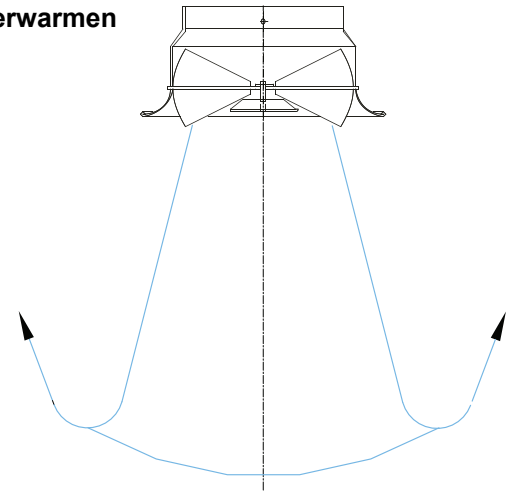
Afmeting

R - handmatig
M230 - motor 230V
M24 - motor 24V
T - Bi-metaal
OZ - motor open/dicht
K - motor 0-10V

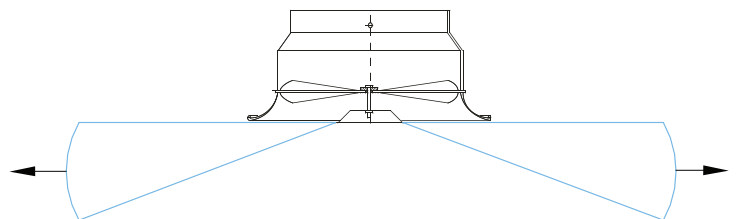
Moduulplaat 595 x 595 (t/m diameter 315 mm)

Aansluitdiameter

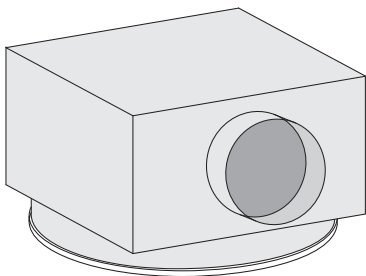
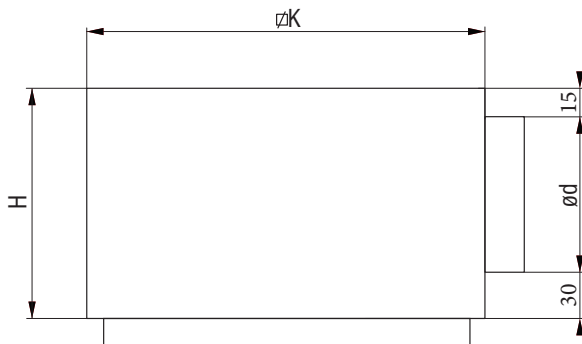
Verwarmen



Koelen



Plenumbox WDVV

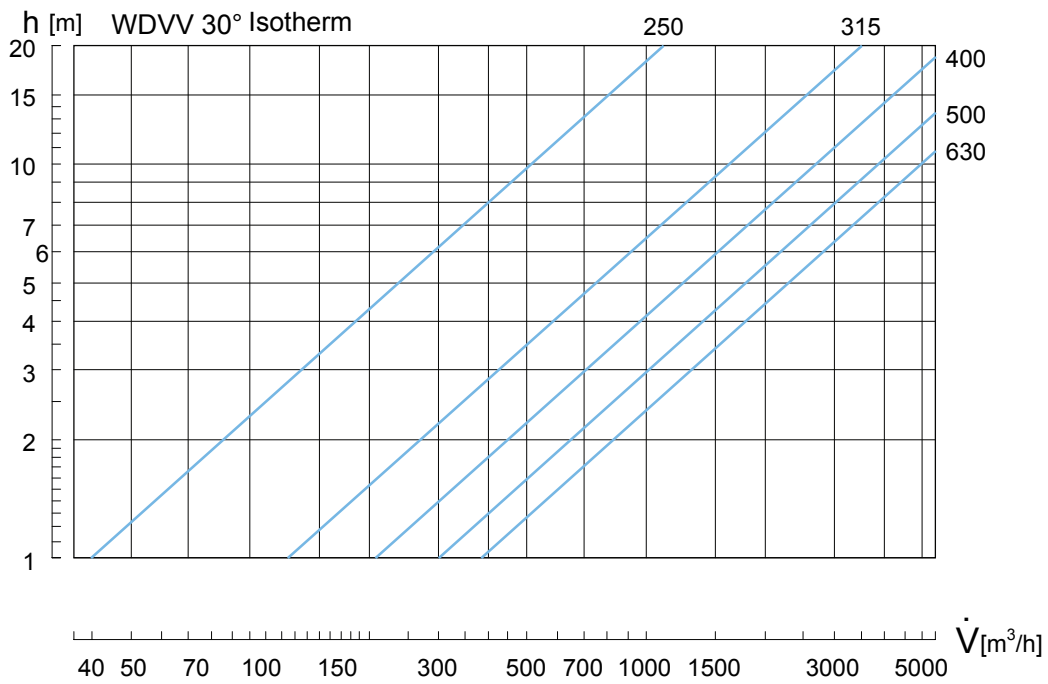
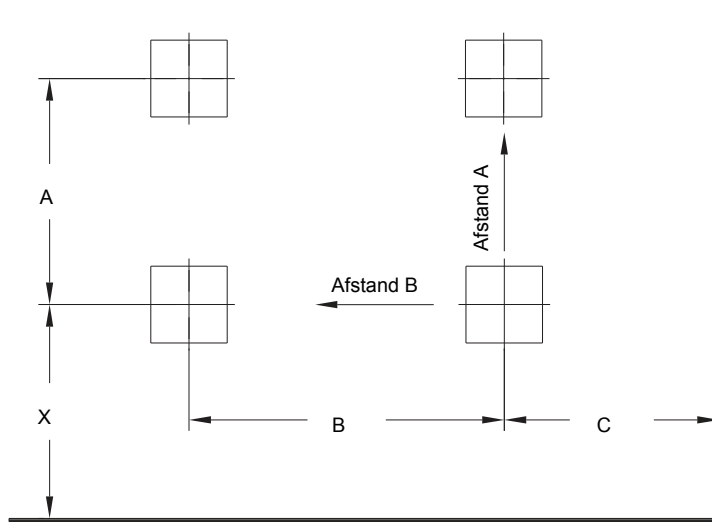
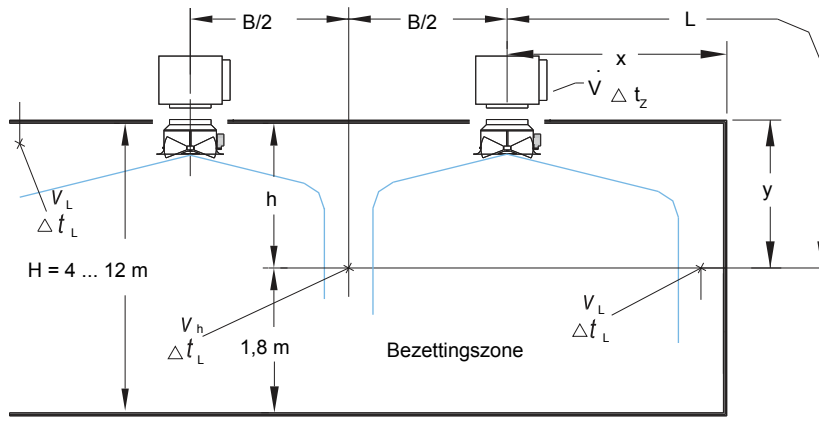


Afmetingen

| Diameter | A _{ef} [m ²] | øB [mm] | øA [mm] | h [mm] | h1 [mm] | øK [mm] | H [mm] | Sparing |
|----------|-----------------------------------|---------|---------|--------|---------|---------|--------|---------|
| 250 | 0,048 | 248 | 417 | 230 | 40 | 410 | 295 | 387 |
| 315 | 0,077 | 313 | 491 | 252 | 40 | 510 | 360 | 461 |
| 400 | 0,125 | 398 | 615 | 263 | 50 | 510 | 445 | 585 |
| 500 | 0,195 | 498 | 796 | 320 | 50 | 610 | 545 | 766 |
| 630 | 0,310 | 628 | 935 | 375 | 40 | 710 | 675 | 905 |
| 800* | 0,503 | 798 | 1142 | 451 | 40 | | | |

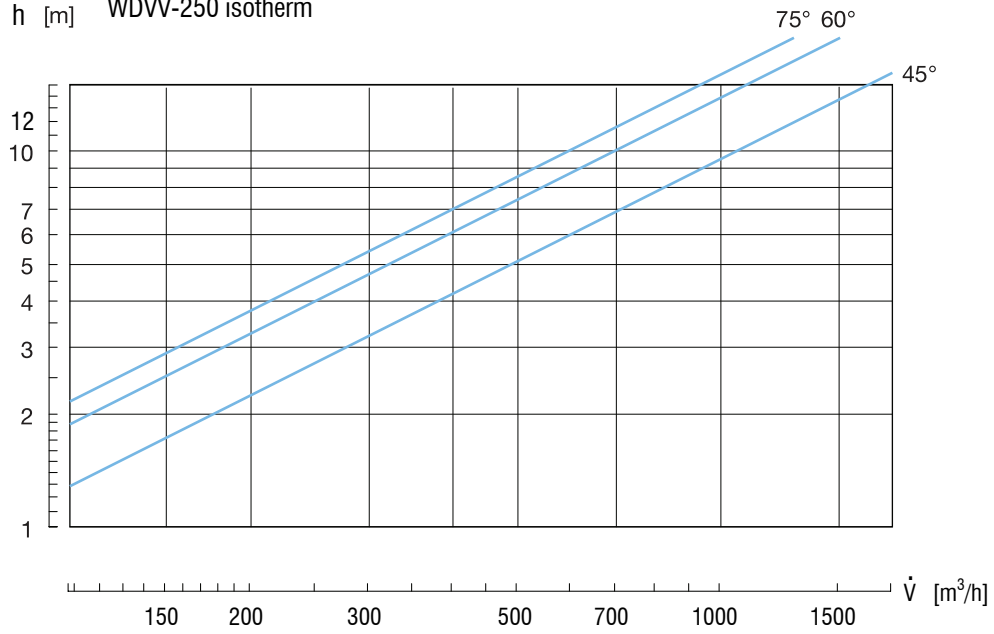
* Diameter 800 op aanvraag

Selectiegegevens

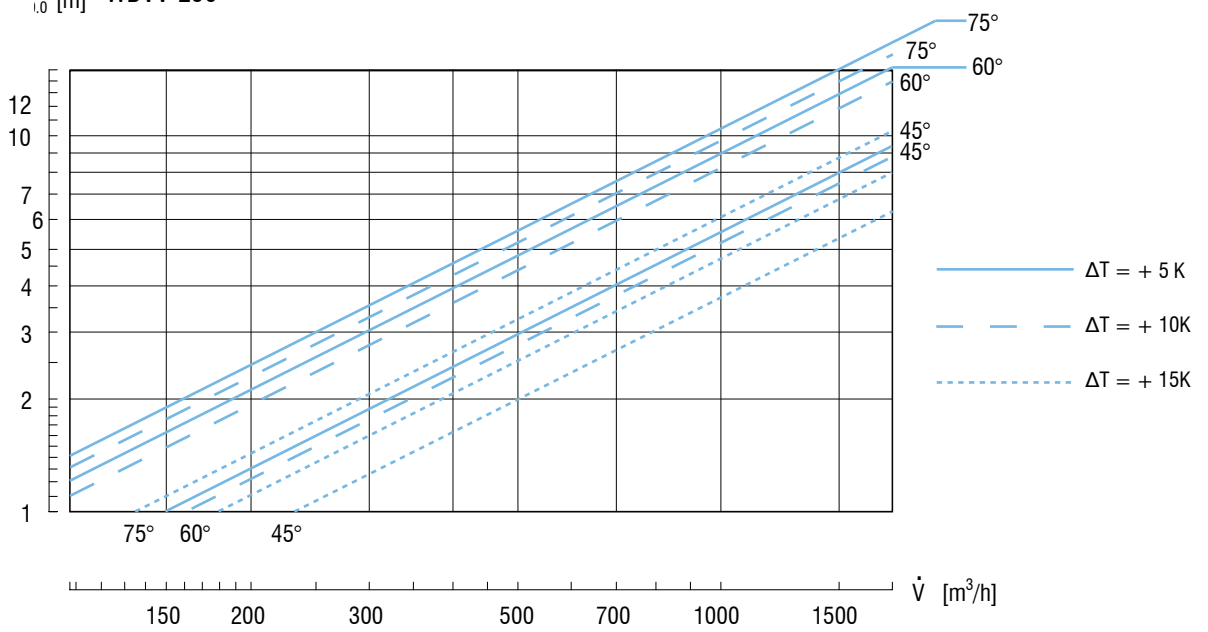


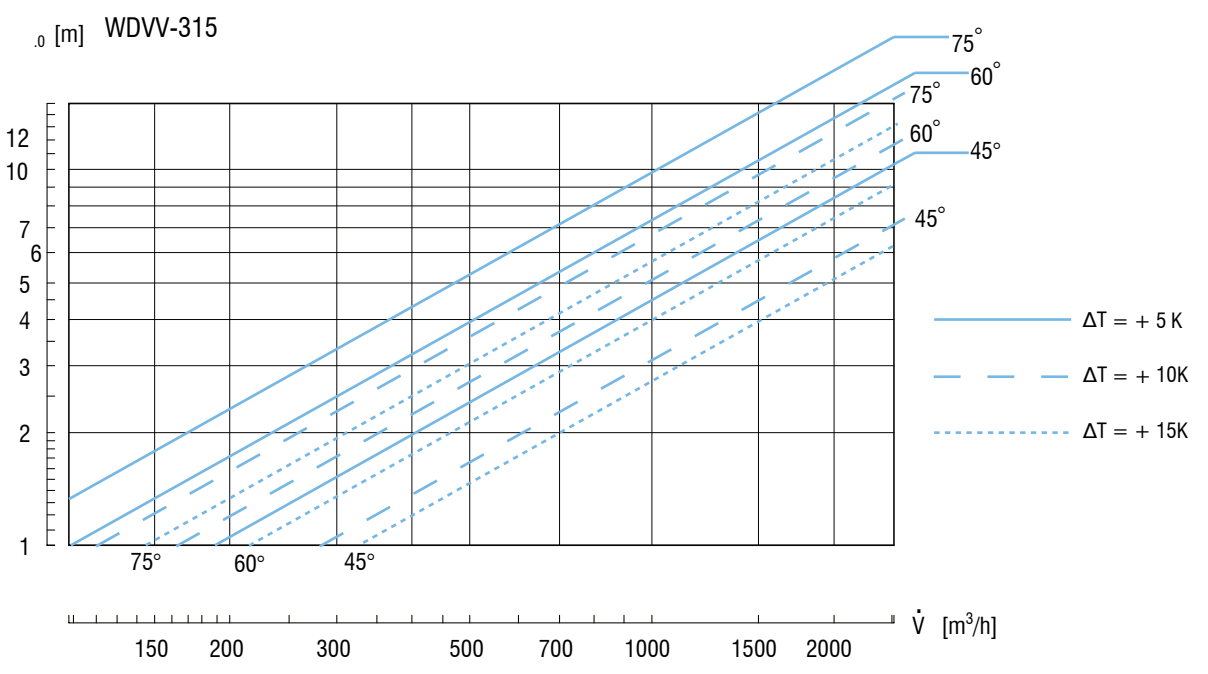
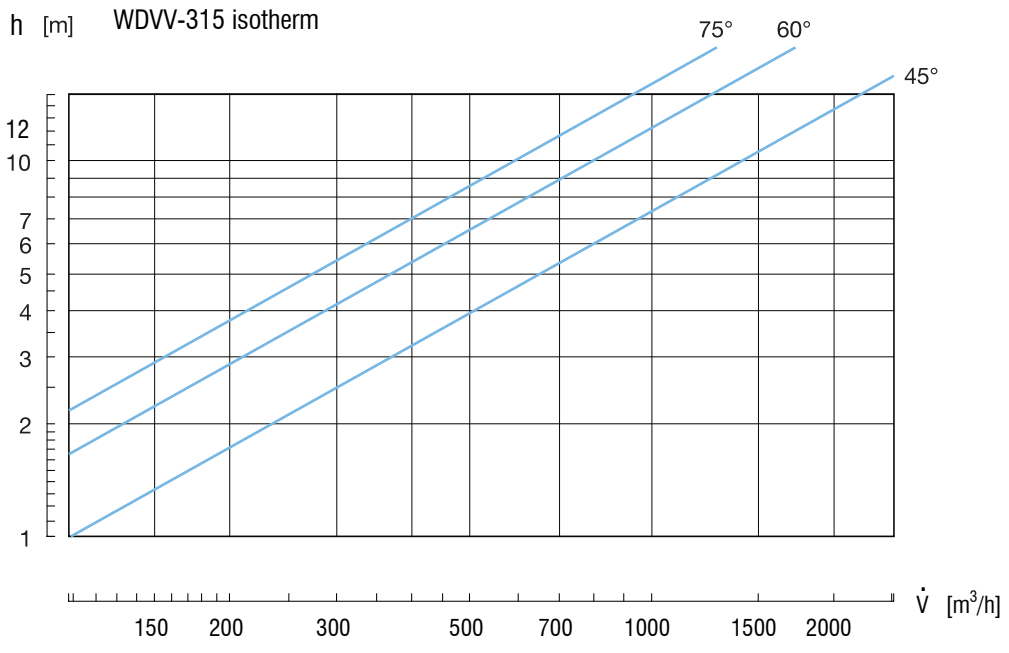
Indien de afstand tussen het rooster en het plafond minder dan 300 mm is, moeten de genoemde waarden in het diagram met 1,4 vermenigvuldigd worden

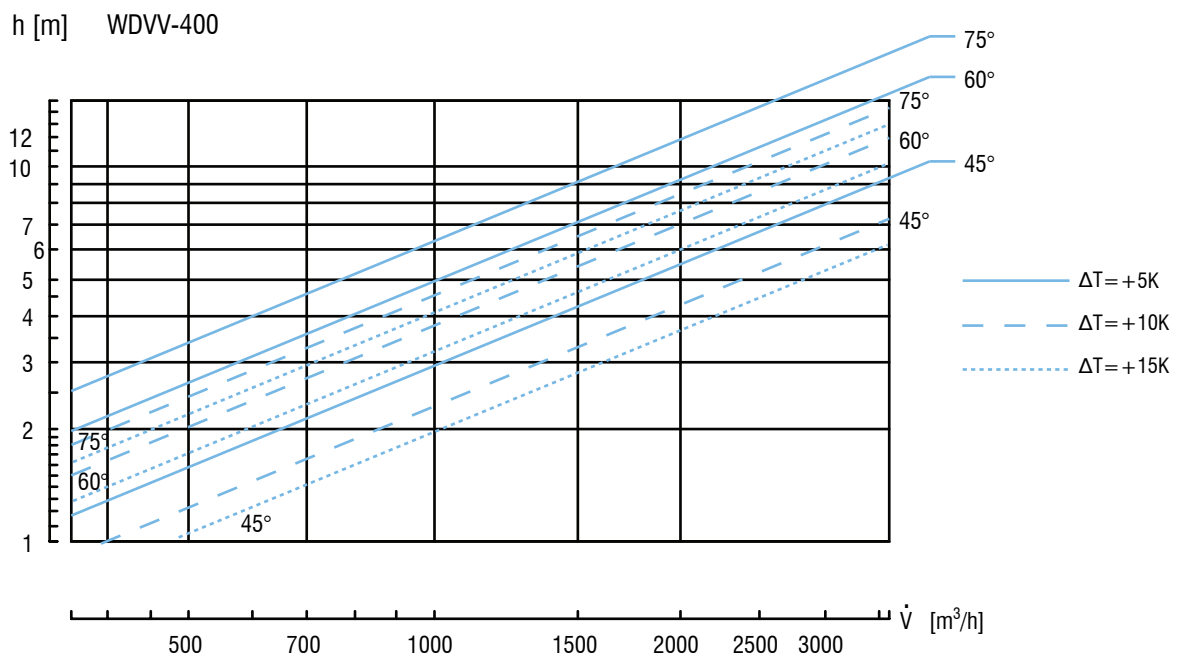
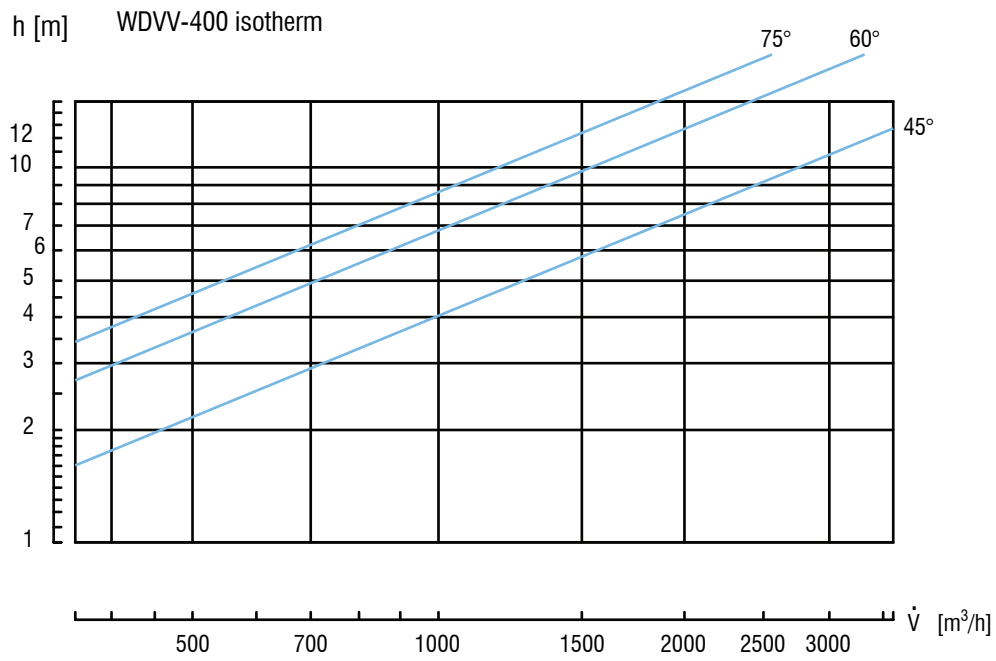
h [m] WDVV-250 isotherm



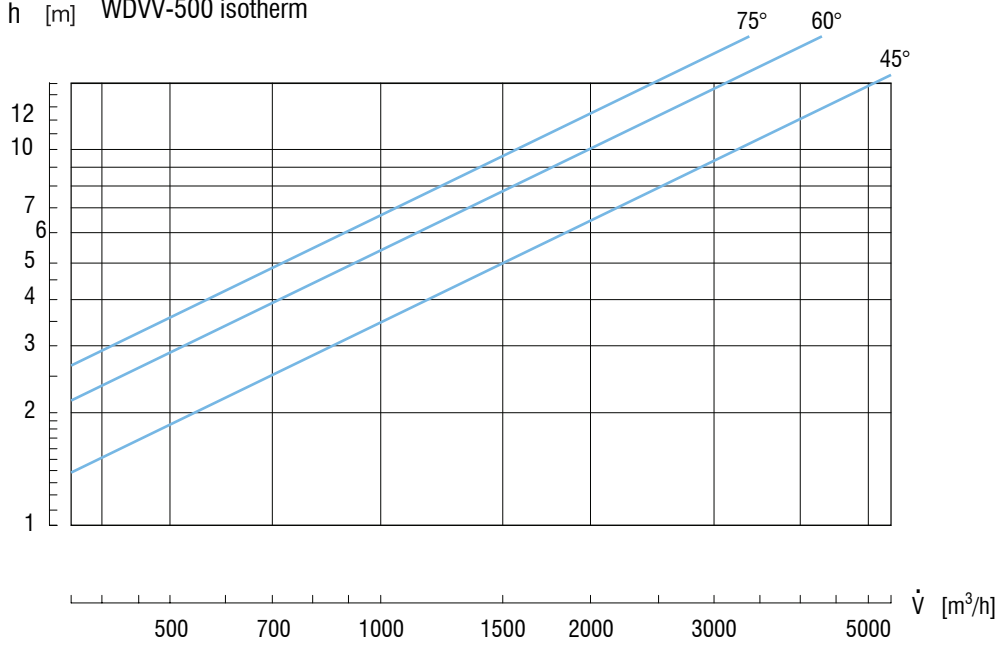
h_{10} [m] WDVV-250



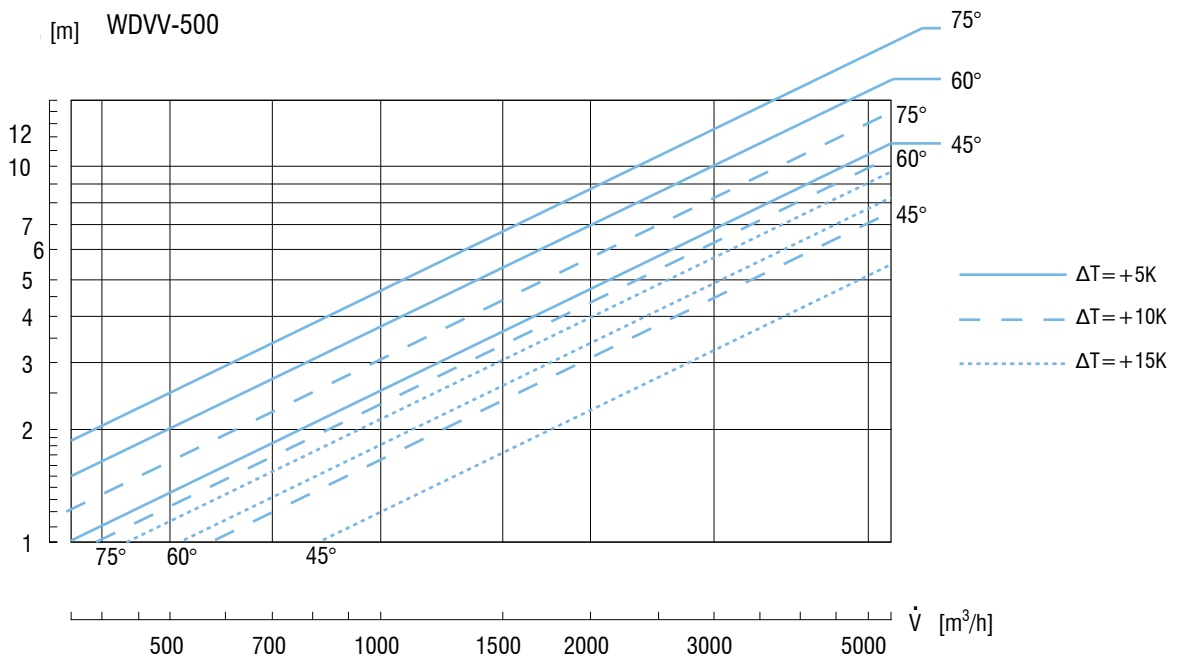


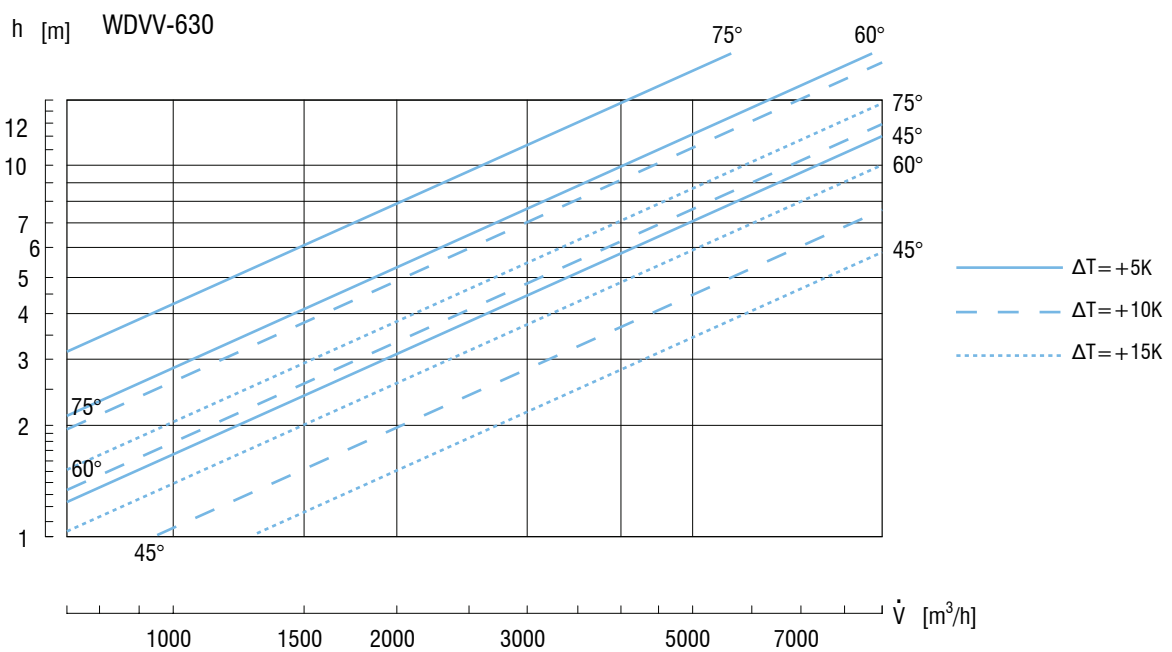
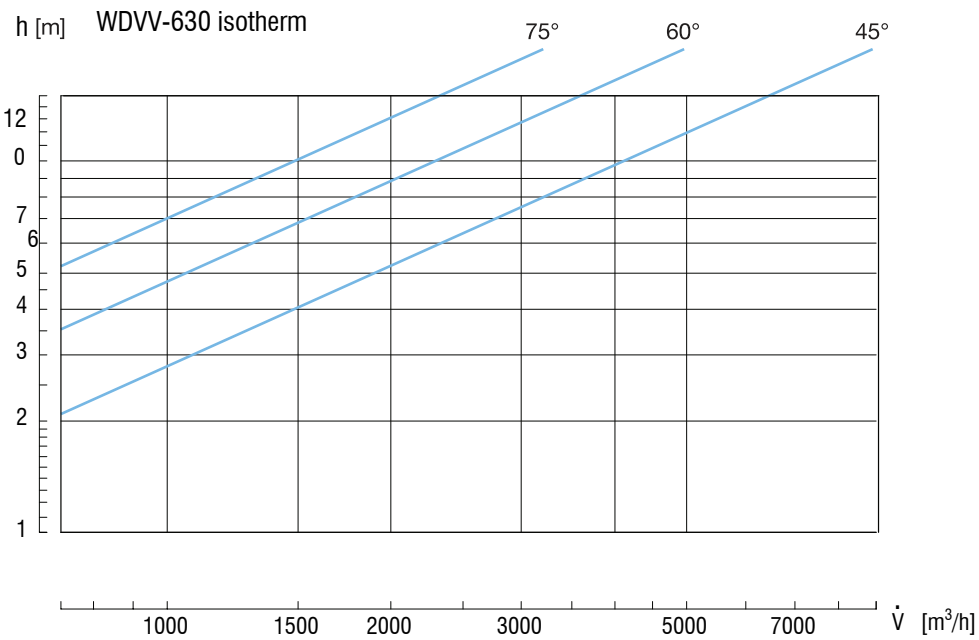


h [m] WDVV-500 isotherm

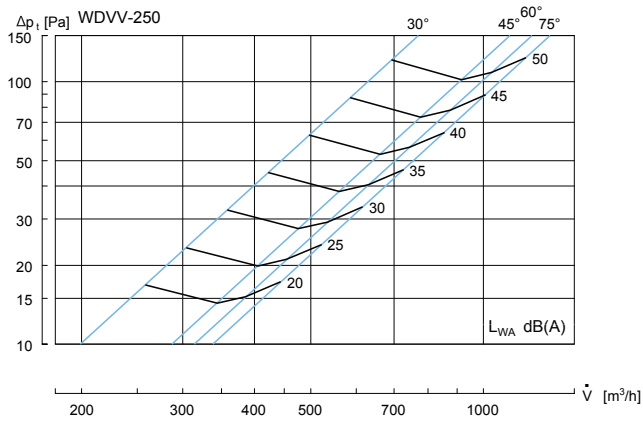


[m] WDVV-500

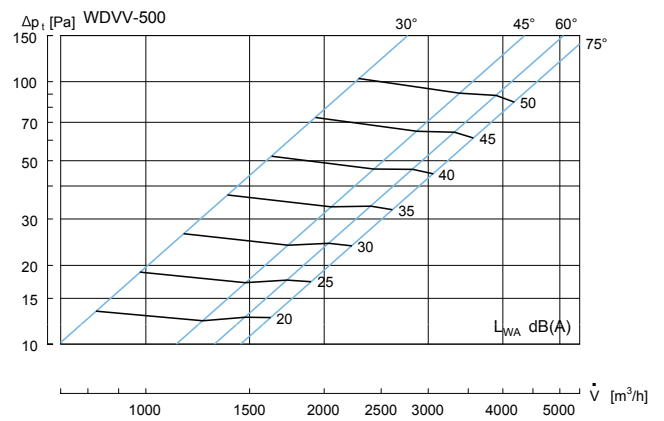




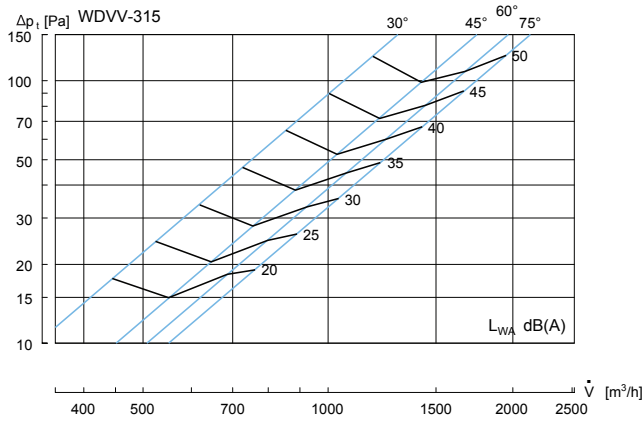
Geluidsniveau en drukverlies



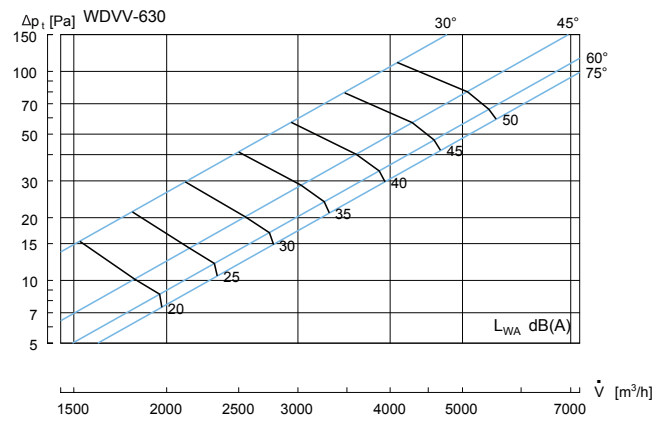
| | | | | | | | | |
|----------|----|-----|-----|-----|----|----|-----|-----|
| Hz | 63 | 125 | 250 | 500 | 1K | 2K | 4K | 8K |
| K_{sk} | 7 | 1 | -2 | -2 | -4 | -9 | -18 | -21 |



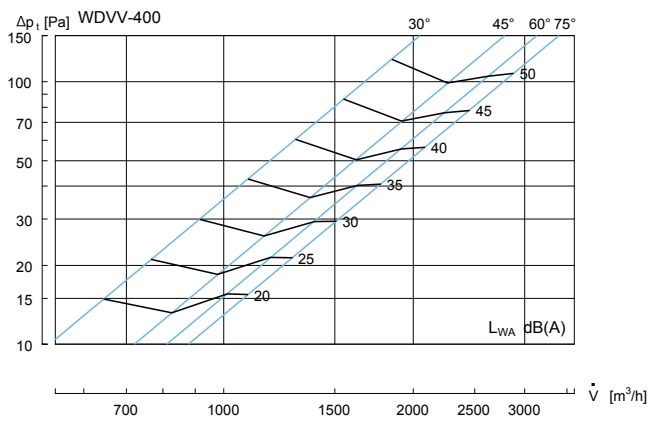
| | | | | | | | | |
|----------|----|-----|-----|-----|----|-----|-----|-----|
| Hz | 63 | 125 | 250 | 500 | 1K | 2K | 4K | 8K |
| K_{sk} | 12 | 1 | -2 | -1 | -4 | -12 | -20 | -22 |



| | | | | | | | | |
|----------|----|-----|-----|-----|----|-----|-----|-----|
| Hz | 63 | 125 | 250 | 500 | 1K | 2K | 4K | 8K |
| K_{sk} | 10 | 2 | -1 | -3 | -4 | -10 | -17 | -21 |



| | | | | | | | | |
|----------|----|-----|-----|-----|----|-----|-----|-----|
| Hz | 63 | 125 | 250 | 500 | 1K | 2K | 4K | 8K |
| K_{sk} | 15 | 5 | 0 | -2 | -5 | -12 | -18 | -22 |



| | | | | | | | | |
|----------|----|-----|-----|-----|----|-----|-----|-----|
| Hz | 63 | 125 | 250 | 500 | 1K | 2K | 4K | 8K |
| K_{sk} | 12 | 1 | -2 | -2 | -3 | -13 | -20 | -23 |

Voorbeeld:

Gegeven:

WDVV 500
isotherm
 $h = 5 \text{ m}$
 $V = 1500 \text{ m}^3/\text{h} = 1500 \text{ m}^3/3600 \text{ s}$

Oplossing:

Diagram pag. 8
Hoek 45°
 $\Delta p = 17 \text{ Pa}$
 $L_{WA} = 25 \text{ dB(A)}$



OC Waterloo
Ondernemersweg 2
7451 PK Holten

T 0548-374 375
E info@oc-waterloo.nl