



WID

Geperforeerd plafondrooster

Plafondrooster WID

Geperforeerd plafondrooster



Introductie

Het plafondrooster WID is een instelbaar hoog inducerend plafondrooster. Toevoerlucht en ruimtelucht worden al in het rooster gemengd. Het rooster wordt vervaardigd uit aluminium profielen en heeft een stalen geperforeerde frontplaat. Door de vorm van het roosterhuis en de verstelbare geperforeerde frontplaat wordt een vlak uitblaasp patroon verkregen. De schotel in het rooster is eveneens instelbaar, zodat een optimale menging en een laag geluidsniveau wordt verkregen. Het rooster is eveneens in moduuluitvoering leverbaar. Het plenum is voorzien van luchtgeleidingsschoepen, zodat met een minimaal drukverlies een goede aanstroming op het rooster wordt verkregen. De aansluitingen zijn conform de Eurovent normen.

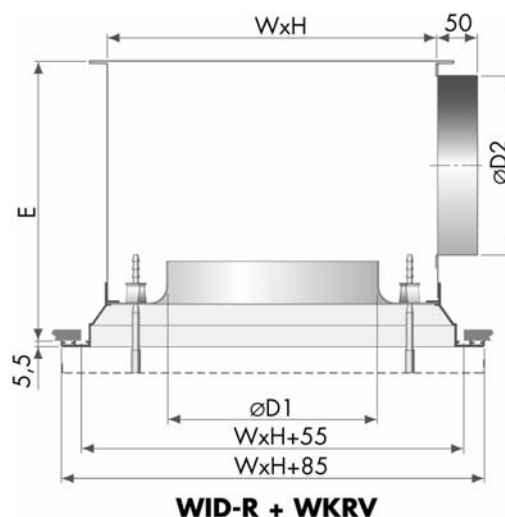
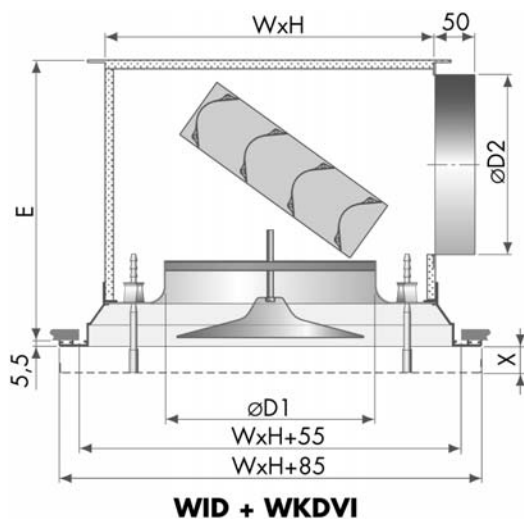
Productomschrijving

| | |
|--------------|-----------------------------------|
| WID | Geperforeerd plafondrooster |
| WID-4 | Vierzijdig uitblazend |
| WID-3 | Driezijdig uitblazend |
| WID-2 | Tweezijdig uitblazend |
| WID-R | Retouruitvoering |
| MPV | Moduulplaat |
| WWM | Montageset |
| WKDV | Toevoerplenum |
| WKDVI | Toevoerplenum inwendig geïsoleerd |
| WKRV | Retourplenum |

Eigenschappen

- Toe- en afvoeren van isotherme, gekoelde of verwarmde lucht
- Goede inducerende werking
- Groot aantal luchtwisselingen
- Toepasbaar in modulaire plafondsysteem
- Verstelbare frontplaat
- Geen coanda-effect nodig
- Menging in het rooster
- Goede aërodynamische eigenschappen
- Laag geluidsniveau
- Uitneembare frontplaat
- PU isolatie Brandklasse B3



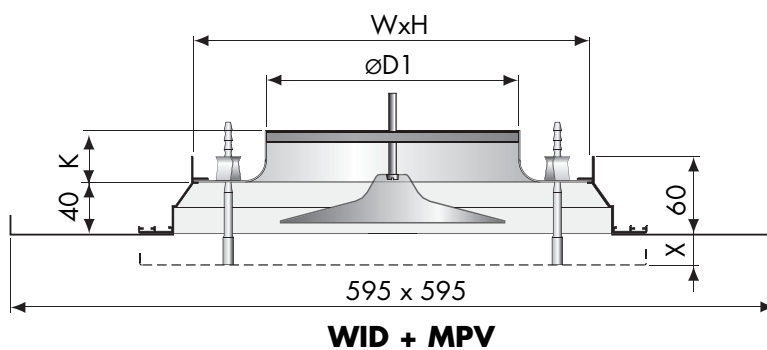


Afwerking

Zichtgedeelte RAL 9010
 Rest verzinkt staalplaat
 Andere kleuren op aanvraag mogelijk

Afmetingen

Zie tabel



| B x H | øD1 | øD2 | E | K | X |
|---------|-----|------------|-----|----|------------|
| 210x210 | 125 | 125 | 196 | 33 | 20 27,5 35 |
| 210x210 | 160 | 160 | 231 | 33 | 20 27,5 35 |
| 310x310 | 200 | 200 | 270 | 40 | 20 27,5 35 |
| 410x410 | 250 | 250 ovaal* | 288 | 55 | 20 27,5 35 |
| 510x510 | 315 | 315 ovaal* | 288 | 70 | 20 27,5 35 |

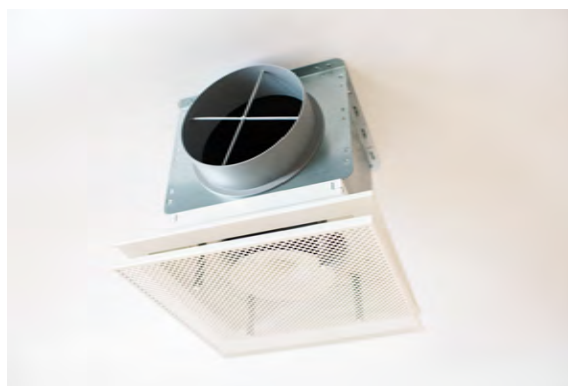
| Correctie frontplaat | X = 20 mm | T x 1,0 | Ps x 1,0 | Lp + 0 |
|----------------------|-------------|---------|----------|--------|
| | X = 27,5 mm | T x 0,9 | Ps x 0,6 | Lp - 2 |
| | X = 35 mm | T x 0,8 | Ps x 0,5 | Lp - 2 |

* omtrek is gelijk aan opgegeven diameter
 (ook ronde uitsluitingen leverbaar)

Bestelvoorbeeld

WID-4-160/RAL9010/MPV/WKDV-160

Rooster type _____
 Uitblaaspatroon _____
 Aansluitdiameter _____
 Afwerking _____
 Moduulplaat _____
 Plenumtype _____
 Zij-aansluiting _____



Selectietabellen

Geperforeerde plafondroosters

WID

Selectie voorbeeld WID-4-160 (4-zijdig uitblazend)

q_v (luchthoeveelheid) 250 m³/h of 69 l/s T (worp) 0,7 m

P_s (drukverlies) 33 Pa

L_p (geluidsdrukkniveau) NR 29

$P_s = P_s$ schotel max.

$P_s \text{ min.} = P_s \times 0,5$

$L_p = L_p$ schotel max.

$L_p \text{ min.} = L_p - 5\text{dB}$



| WID | | Toevoer 4-zijdig uitblazend | | | | | Toevoer 3-zijdig uitblazend | | | | | Toevoer 2-zijdig uitblazend | | | | | Retour | | | | | | | |
|-------------------|-----|-----------------------------|-----|-----|-----|-----|-----------------------------|-----|-----|-----|-----|-----------------------------|-----|-----|-----|-----|--------|-----|-----|-----|-----|-----|----|---|
| m ³ /h | l/s | | 125 | 160 | 200 | 250 | 315 | 125 | 160 | 200 | 250 | 315 | 125 | 160 | 200 | 250 | 315 | 125 | 160 | 200 | 250 | 315 | | |
| 50 | 14 | T | | | | | | 0,4 | | | | | 0,6 | | | | | | | | | | | |
| | | P_s | | | | | | 7 | | | | | 9 | | | | | | | | | | | |
| | | L_p | | | | | | - | | | | | - | | | | | | | | | | | |
| 75 | 21 | T | 0,2 | | | | | 0,5 | | | | | 0,7 | | | | | | | | | | | |
| | | P_s | 10 | | | | | 12 | | | | | 15 | | | | | | | | | | | |
| | | L_p | - | | | | | - | | | | | 22 | | | | | | | | | | | |
| 100 | 28 | T | 0,3 | | | | | 0,6 | | | | | 0,8 | | | | | | | | | | | |
| | | P_s | 14 | | | | | 19 | | | | | 22 | | | | | 6 | | | | | | |
| | | L_p | 21 | | | | | 24 | | | | | 27 | | | | | - | | | | | | |
| 125 | 35 | T | 0,4 | 0,3 | | | | 0,7 | 0,5 | | | | 0,9 | 1,2 | | | | | | | | | | |
| | | P_s | 22 | 10 | | | | 26 | 12 | | | | 32 | 16 | | | | 8 | | | | | | |
| | | L_p | 25 | - | | | | 28 | - | | | | 33 | - | | | | - | | | | | | |
| 150 | 42 | T | 0,5 | 0,4 | | | | 0,9 | 0,7 | | | | 1,0 | 0,8 | | | | | | | | | | |
| | | P_s | 29 | 15 | | | | 35 | 18 | | | | 43 | 22 | | | | 13 | 5 | 2 | | | | |
| | | L_p | 28 | 20 | | | | 32 | 21 | | | | 36 | 25 | | | | - | - | - | | | | |
| 200 | 56 | T | 0,7 | 0,6 | 0,5 | | | 1,2 | 0,9 | 0,7 | | | 1,4 | 1,2 | 1,1 | | | | | | | | | |
| | | P_s | 45 | 25 | 12 | | | 57 | 28 | 16 | | | 69 | 35 | 18 | | | 23 | 9 | 4 | | | | |
| | | L_p | 34 | 24 | - | | | 41 | 25 | - | | | 44 | 27 | 18 | | | 18 | - | - | | | | |
| 250 | 69 | T | | 0,7 | 0,6 | | | | 1,2 | 0,9 | | | | 1,6 | 1,5 | | | | | | | | | |
| | | P_s | | 33 | 19 | | | | 40 | 21 | | | | 50 | 25 | | | 36 | 13 | 5 | 2 | | | |
| | | L_p | | 29 | - | | | | 30 | 19 | | | | 33 | 22 | | | 24 | - | - | - | | | |
| 300 | 83 | T | | 0,9 | 0,8 | 0,7 | | | 1,4 | 1,2 | 1,1 | | | 2,0 | 1,7 | 1,5 | | | | | | | | |
| | | P_s | | 48 | 23 | 9 | | | 52 | 27 | 12 | | | 66 | 35 | 15 | | | 52 | 19 | 8 | 3 | | |
| | | L_p | | 32 | 21 | - | | | 34 | 23 | - | | | 38 | 26 | 21 | | | 29 | - | - | - | | |
| 400 | 111 | T | | | 1,2 | 1,0 | | | | 1,6 | 1,5 | | | | 2,4 | 2,1 | | | | | | | | |
| | | P_s | | | 37 | 17 | | | | 46 | 26 | | | | 57 | 26 | | | 91 | 34 | 14 | 6 | 2 | |
| | | L_p | | | 26 | 20 | | | | 28 | 23 | | | | 33 | 26 | | | 35 | 23 | - | - | - | |
| 500 | 139 | T | | | 1,5 | 1,3 | 1,1 | | | | 2,0 | 1,8 | 1,6 | | | 3,1 | 2,6 | 2,3 | | | | | | |
| | | P_s | | | 50 | 24 | 11 | | | | 60 | 27 | 12 | | | 85 | 38 | 15 | | | 52 | 21 | 9 | 4 |
| | | L_p | | | 30 | 24 | 21 | | | | 32 | 26 | 22 | | | 40 | 30 | 24 | | | 29 | 15 | - | - |
| 600 | 167 | T | | | | 1,5 | 1,3 | | | | | 2,2 | 2,0 | | | | 3,2 | 2,7 | | | | | | |
| | | P_s | | | | 33 | 16 | | | | | 40 | 18 | | | | 53 | 19 | | | 75 | 31 | 13 | 5 |
| | | L_p | | | | 28 | 24 | | | | | 30 | 26 | | | | 33 | 28 | | | 34 | 22 | - | - |
| 750 | 208 | T | | | | 1,9 | 1,6 | | | | | 2,8 | 2,4 | | | | | 3,3 | | | | | | |
| | | P_s | | | | 50 | 22 | | | | | 60 | 25 | | | | | 28 | | | | 48 | 21 | 9 |
| | | L_p | | | | 34 | 28 | | | | | 38 | 30 | | | | | 33 | | | | 28 | - | - |
| 1000 | 278 | T | | | | | 2,3 | | | | | 3,1 | | | | | 4,4 | | | | | | | |
| | | P_s | | | | | 36 | | | | | 40 | | | | | 46 | | | | 84 | 38 | 15 | |
| | | L_p | | | | | 34 | | | | | 36 | | | | | 38 | | | | 36 | 23 | - | |
| 1250 | 347 | T | | | | | 2,9 | | | | | 3,8 | | | | | | | | | | | | |
| | | P_s | | | | | 52 | | | | | 57 | | | | | | | | | | 60 | 24 | |
| | | L_p | | | | | 38 | | | | | 40 | | | | | | | | | | 29 | 19 | |



OC Waterloo
Ondernemersweg 2
7451 PK Holten

T 0548-374 375
E info@oc-waterloo.nl