

Aircell 2000-serie

Vierkante Plafondroosters

Plafondrooster Aircell 2000- serie

Vierkante Plafondroosters



Introductie

Het plafondrooster Aircell 2000 is een vierkant kunststof rooster. Door de vorm van de vierkante openingen wordt een vlak uitblaasptraan verkregen. Het rooster heeft hierdoor een grote werp en een laag geluidniveau. Door middel van een centrale schroef wordt het rooster bevestigd aan het plenum. Het is hierdoor eenvoudig uitneembaar, reinigbaar en weer te monteren. De omranding zorgt voor een strakke afwerking langs het plafond. De standaard kleur is wit, andere kleuren zijn alleen bij grote aantallen leverbaar. Het bijbehorende luchttoevoerplenum P is vervaardigd van kunststof. Door de speciale vorm wordt de luchtstroom omgebogen opdat een gelijkmatige aanstroming wordt verkregen. Als alternatief is een verlaagd plenum WKA leverbaar uit verzinkte staalplaat. Er kan een contra-roterende volumeregelaar worden aangebracht. De aansluitingen zijn conform de Eurovent normen.

Productomschrijving:

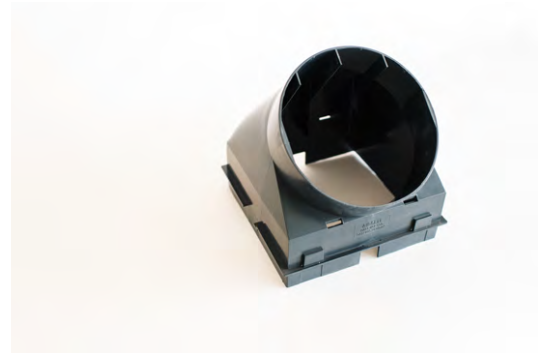
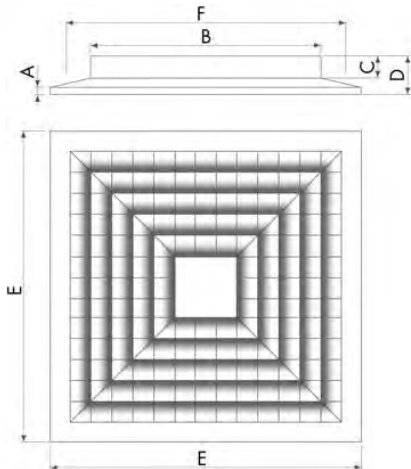
Aircell 2300	Kunststof plafondrooster
Aircell 2600	Kunststof plafondrooster
B	Afdeksegmenten voor drie- of tweezijdig uitblazend
P	Kunststof plenum
OAK	Kunststof volumeregelaar
R400/315	Kunststof verloopstuk
WKA	Verzinkt stalen plenum
WKAI	Verzinkt stalen plenum inwendig geïsoleerd
OAC	Aluminium volumeregelaar

Eigenschappen

- Toe- en afvoeren van isotherme, gekoelde of verwarmde lucht
- Toepasbaar in natte en agressieve omgevingen
- Maximale luchttoevoertemperatuur 50 °C
- Toepasbaar in modulaire plafondsysteem
- Geheel van kunststof (inclusief plenum P)
- Eenvoudig uitneembaar rooster
- Licht en sterk
- Brandklasse B3 voor alle producten



Technische gegevens Aircell 2000-serie



Gewichten

2300 0,6 kg
2600 3,2 kg

Afwerking

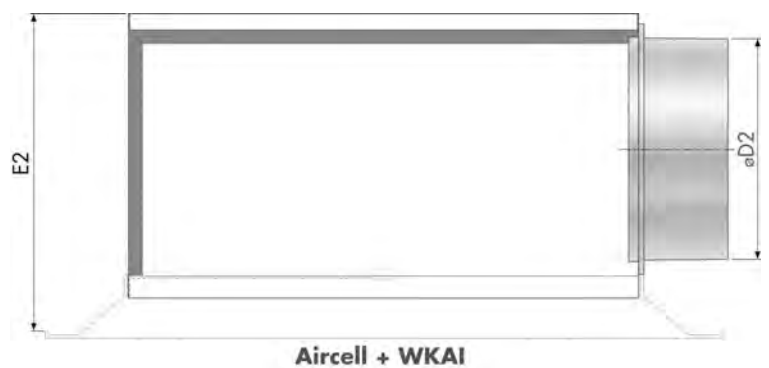
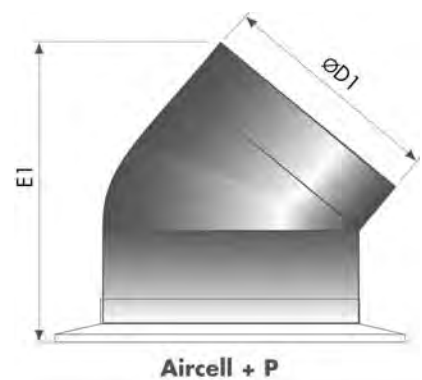
Rooster: Wit
Kunststof plenum: Zwart
Kunststof volumeregelaar: Zwart

Stalen plenum: Elektrolitisch verzinkt
Volumeregelaar tbv stalen plenum: Blank aluminium

Aircell 2000	A	B	C	D	E	F
2300	3	229	41	53	296	269
2600	6	459	31	56	596	546

	Aircell 2000 Serie						P		WKA	
	W x H	E	X	I	K	Z	øD1	E1	øD2	E2
2300	225 x 225	296	270	3	41	53	200	275	200	280
2600	450 x 450	596	570	6	31	56	400	400	315 ovaal*	280

* omtrek is gelijk aan opgegeven diameter
(ook ronde uitsluitingen leverbaar)



Selectietabellen

Plafondrooster Aircell 2000-serie

Selectie voorbeeld

AIRCELL-2300-4

q_v (luchthoeveelheid) 300 m³/h of 83 l/s

T (worp) 2,2 meter

P_s (drukverlies) 24 Pa

L_p (geluidsdrumniveau) NR 24

Selectie tabel

Aircell 2000		Toevoer					Toevoer					Retour		Retour	
		2300					2600					2300		2600	
m ³ /h	l/s		4-zijdig uitblazend	3-zijdig uitblazend	2-zijdig uitblazend	1-zijdig uitblazend	4-zijdig uitblazend	3-zijdig uitblazend	2-zijdig uitblazend	1-zijdig uitblazend					
100	28	T	0,8	1,2	1,5	2,9									
		P_s	3	5	14	55						4			
		L_p	-	-	27	40						-			
150	42	T	1,2	1,6	2,2										
		P_s	6	10	25							10			
		L_p	-	-	30							-			
200	56	T	1,5	2,1	2,9										
		P_s	10	17	38							18			
		L_p	-	21	32							22			
300	83	T	2,2	3,0	4,3			1,4	3,0						
		P_s	24	35	67			8	10			36			
		L_p	24	30	41			-	-			32			
400	111	T	2,9	3,9				1,3	2,0	4,3					
		P_s	35	60				3	17	23					
		L_p	33	39				-	23	28					
500	139	T	3,6				0,9	1,9	2,5	5,3					
		P_s	50				2	8	25	32					
		L_p	39				-	-	26	35					
600	167	T					1,4	2,3	3,0						
		P_s					4	15	34					6	
		L_p					-	23	30					-	
750	208	T					1,8	2,8	3,8						
		P_s					10	22	50					14	
		L_p					21	28	35					-	
1000	278	T					2,5	3,7							
		P_s					20	40						25	
		L_p					28	35						26	
1250	347	T					3,2	4,5							
		P_s					31	60						40	
		L_p					34	42						32	
1500	417	T					3,9								
		P_s					44							58	
		L_p					39							38	

Vierkante plafondroosters (kunststof)

Aircell accessoires

Introductie

Voor de aircell-serie zijn speciale volumeregelaars en plenums ontwikkeld voor een goede aerodynamische en akoestische werking van het rooster. De producten zijn vervaardigd uit kunststof en mogen derhalve niet in ruimtes gebruikt worden waar de temperatuur op kan lopen tot boven de 50°C.

Volumeregelaar OAK

Met de kunststof contraroterende volumeregelaar is de luchtstroom eenvoudig te regelen. De volumeregelaar is zo ontwikkeld, dat het met een 'klik'-systeem in het plenum bevestigd kan worden. Het is ook mogelijk om de volumeregelaar in een kanaal te schroeven.

De kleur van de volumeregelaar is zwart.

Gewicht OAK

- OAK300 0,5 kg
- OAK450 1,0 kg
- OAK600 2,2 kg

Plenum P

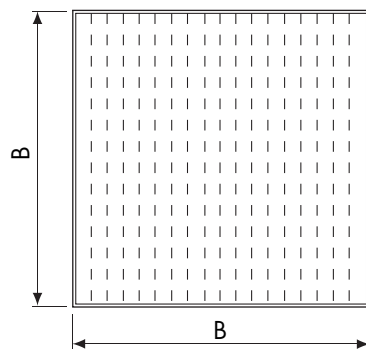
Het plenum P is zo ontwikkeld dat door de speciale vorm de luchtstroom wordt omgebogen, waardoor een gelijkmatige aanstroming wordt verkregen op de aircell. De kleur van het plenum is zwart.

Gewicht P

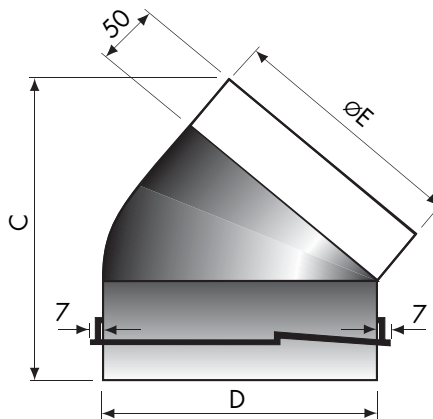
- P300 0,7 kg
- P450 1,0 kg
- P600 1,7 kg

Verloopstuk R

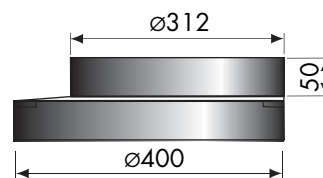
Het verloopstuk R kan gebruikt worden voor het plenum P600 om de aansluiting terug te brengen van Ø400 naar Ø315.



Volumeregelaar type 'OAK'



Plenum type 'P'



Verloopstuk type 'R'

Model	A	B	C	D	E
OAK300	41	215	-	-	-
OAK450	41	290	-	-	-
OAK600	41	440	-	-	-
P300	-	-	245	224	197
P450	-	-	277	299	247
P600	-	-	366	449	397

Vierkante plafondroosters (kunststof)

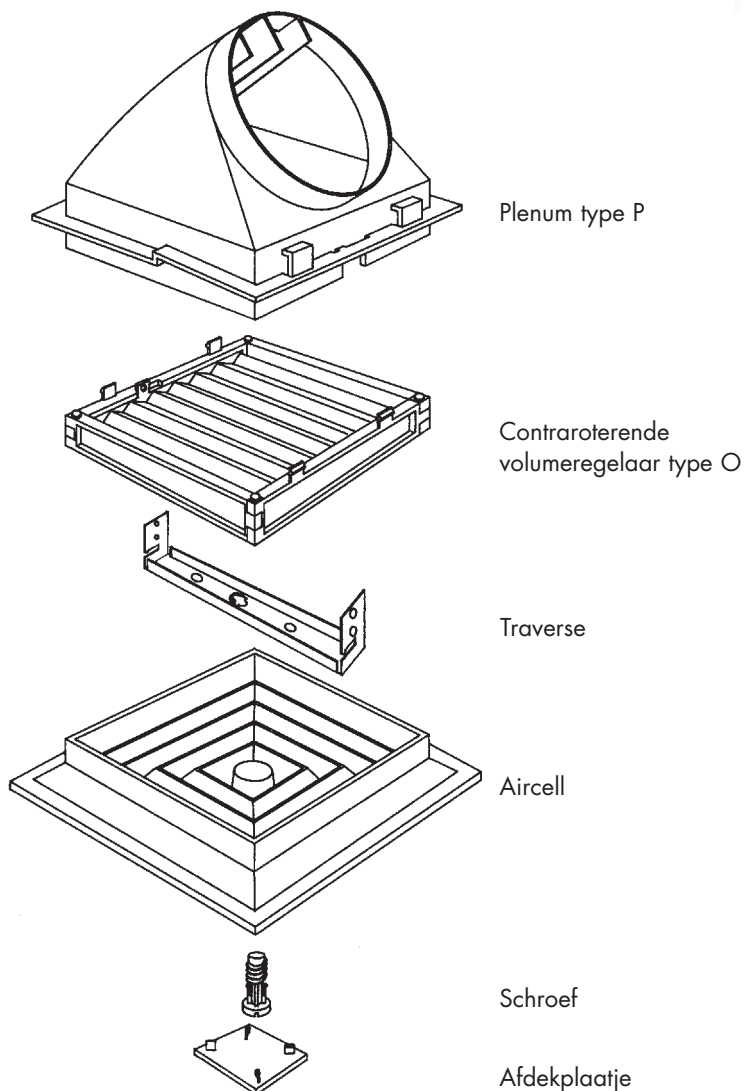
Installatie aircell

Installatie

Er is veel aandacht besteed om het installeren van de producten zo eenvoudig mogelijk te houden. Hierdoor wordt veel tijd bespaard op de werkplek. Met behulp van speciale ophangbeugels kan het plenum opgehangen worden of op het plafond gezet worden. De volumeregelaar kan d.m.v. 'klik'-systeem in het plenum bevestigd worden, evenals de traverse. De aircell kan nu m.b.v. één centrale schroef bevestigd worden aan de traverse.

2- of 3-zijdig uitblazend

Voor het 2-zijdig of 3-zijdig uitblazend maken van de aircell zijn speciale afblindplaten vervaardigd. Deze kunnen in de aircell bevestigd worden.





OC Waterloo
Ondernemersweg 2
7451 PK Holten

T 0548-374 375
E info@oc-waterloo.nl