



WDD WDDX

Register kleppen

Register kleppen WDD

Register kleppen

Introductie

De Waterloo serie registerkleppen zijn ontworpen voor een goede regeling van het luchtdebiet in ventilatie en airconditioning systemen. De units worden gemaakt uit hoogwaardige aluminium extrusies en kunnen door middel van flenzen gekoppeld worden aan vierkante, rechthoekige, ronde of ovale luchtkanalen. Ze kunnen handmatig of elektrisch worden bediend. De serie bevat WDD regelkleppen en WDDX afsluitkleppen.

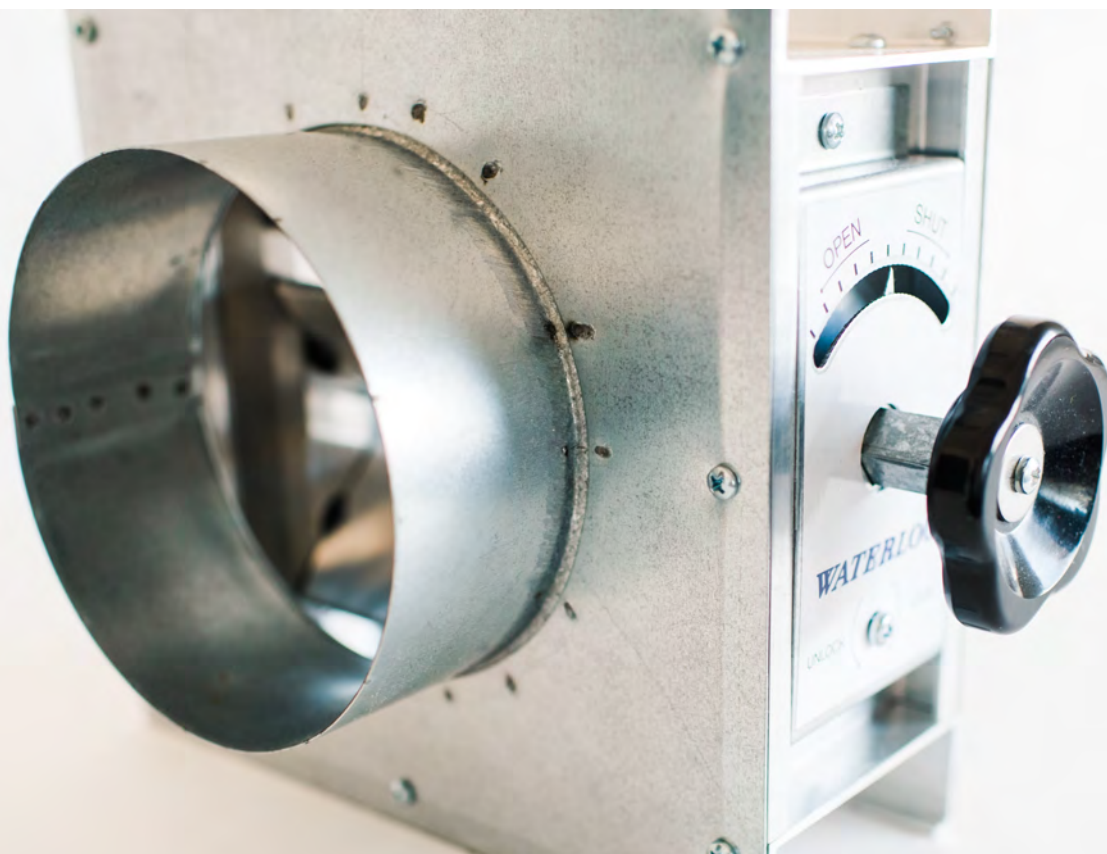
Eigenschappen

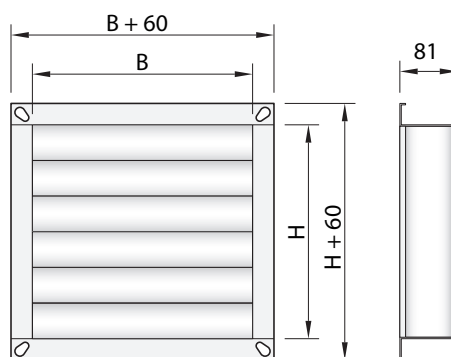
- Robuuste maar lichtgewicht aluminium lamellen- en frameconstructie
- Dichtheid van de frameconstructie voldoet aan de norm A-D van HVAC specificatie DW142 en klasse A-C van de Euroventnorm 2/2 voor luchtkanalen
- Tegengestelde draaiende aërodynamische lamellen
- Alle bedieningsmechanismen buiten de luchtstroom
- Lamelstandaanduiding
- Flenzen voorzien van langwerpige schroefgaten om te passen op flenzen van 20-35 mm
- Volledig afgesloten koppelingsmechanisme van de lamellen
- Flenzen met omgevouwen rand voor klem- en afdichtingstrips
- Afdichtingen tussen frame en lamellen roestvrij verenstaal
- Goede regelkarakteristiek, zelfs bij kleine luchtkanalen



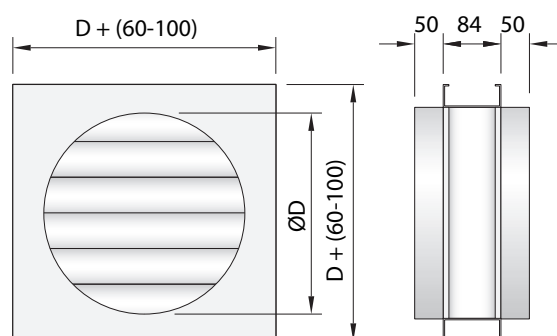
Productomschrijving:

WDD/F	Regelklep, rechthoekig frame met flens
WDD/SPG	Regelklep, ronde aansluiting
WDDX/F	Afsluitende regelklep, rechthoekig frame met flens
WDDX/SPG	Afsluitende regelklep, ronde aansluiting
M	Handbediening met standaarduiding en blokkeerbare / afneembare bedieningsknop
S	Bediening door aandrijfas, 12 mm vierkant, 100 mm lang, voor gebruik met servomotor. Waterloo gebruikt Belimo servomotoren die op verzoek kunnen worden geleverd en geïnstalleerd.

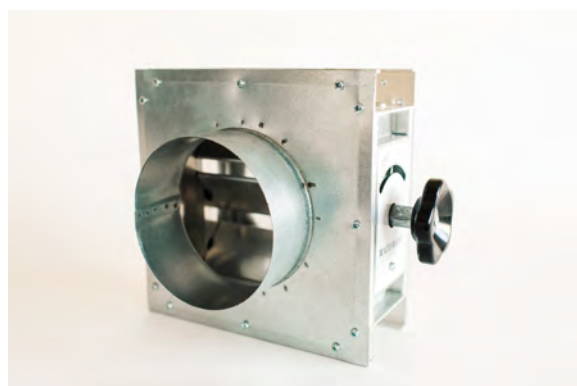




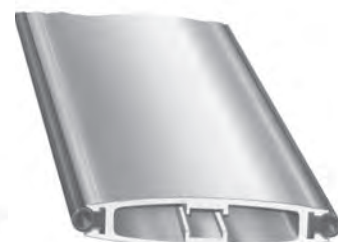
WDD-F
WDD-X-F



WDD-Spg
WDD-X-Spg



Lamel WDD

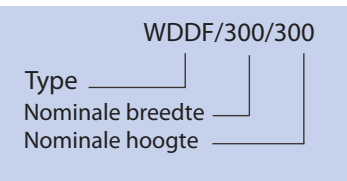


Lamel WDD-X

Afmetingen

- WDD/F Breedte W 100 tot 800 mm
 Hoogte H 100 tot 800 mm met stappen van 50 mm
- WDDX/F Breedte W 100 tot 600 mm
 Hoogte H 100 tot 600 mm met stappen van 50 mm
- WDD/SPG Diameter D 100 tot 1000 mm
- WDDX/SPG Diameter D 100 tot 600 mm

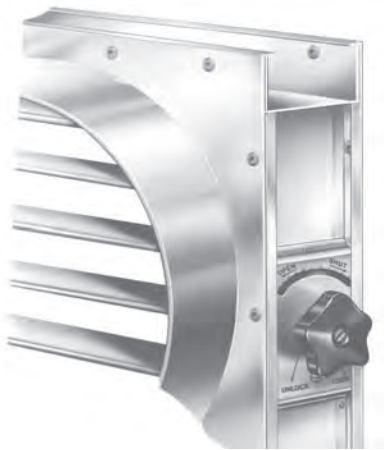
Ordervoorbeeld



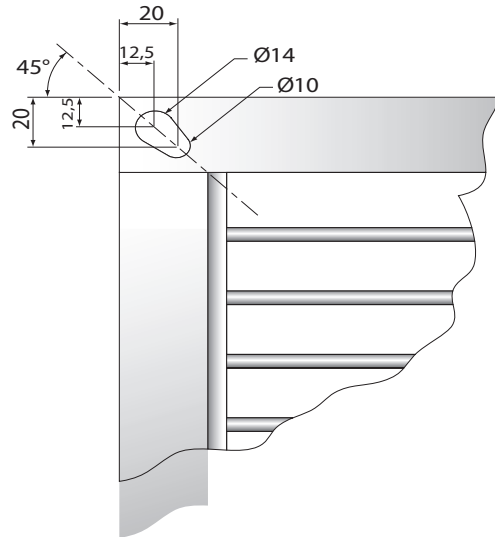
Gewicht

- WDD/F of WDDX /F 10 kg/m²
- WDD/SPG of WDDX/SPG 21 kg/m²

Technische gegevens WDD



WDD-Spg-M



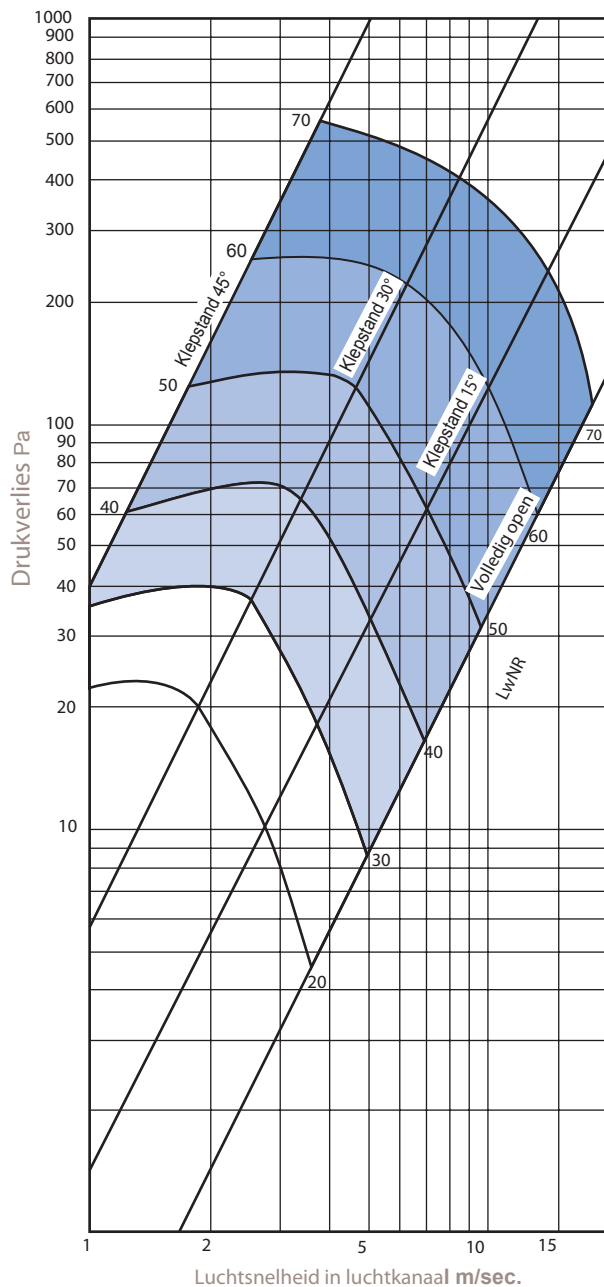
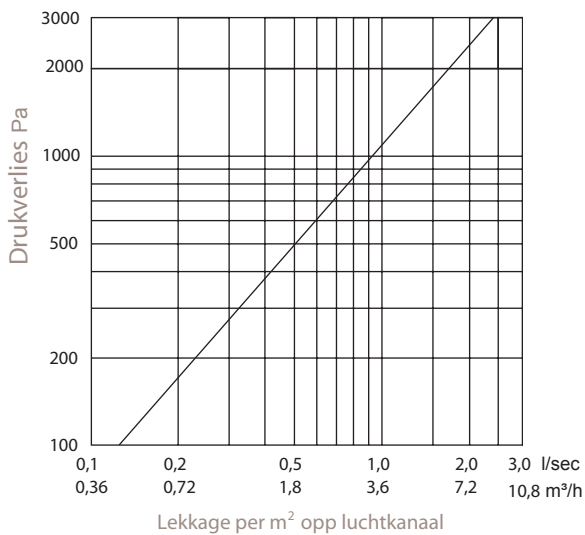
Drukverlies en geluidsproductie

Selectie

Opp luchtkanaal(m²) Correctie (dB)

0,01	- 10
0,05	- 3
0,10	0
0,15	+ 2
0,20	+ 4
0,50	+ 7
1,00	+ 10

Lekdichtheid WDD-X





OC Waterloo
Ondernemersweg 2
7451 PK Holten

T 0548-374 375
E info@oc-waterloo.nl