



Brandkleppen

CU-LT

Inhoudstafel

Inhoudstafel

Prestatieverklaring	4
Productvoorstelling CU-LT	5
Gamma en afmetingen CU-LT	5
Variant CU-LT-L	6
Gamma en afmetingen CU-LT-L	6
Evolutie - kits	7
Opties - bij bestelling	10
Kadertypes - bij bestelling	10
Opslag en behandeling	11
Plaatsing	11
Positie van de thermo-elektrische zekering (BFLT veerteruggangmotor)	12
Plaatsing op minimale afstanden van een andere brandklep of van een aanpalende wand/vloer	12
Plaatsing in massieve wand en vloer	13
Plaatsing in flexibele wand (metal stud en gipskartonplaten)	14
Plaatsing in flexibele wand (metal stud en gipskartonplaten), afdichting met gips	15
Plaatsing in flexibele en massieve wand, afdichting met harde steenwolplaten met coating	16
Plaatsing in massieve vloer, afdichting met harde steenwolplaten met coating	19
Plaatsing op afstand van de wand, afdichting en isolatie met harde steenwolplaten met coating	21
Plaatsing op afstand van de wand + GEOFLAM	24
Bediening en mechanismen	28
Elektrische aansluiting	33
Gewichten	36
Selectiegrafieken	40
Voorbeeld	41
Selectiegegevens	41
Correctiefactor ΔL	44
Bestelvoorbeeld	45
Goedkeuring en certificaten	45

Verklaring van de afkortingen en iconen

Bn (=Wn) = nominale breedte	E.TELE = spanning magneet	Sn = netto doorlaat
Hn = nominale hoogte	E.ALIM = spanning motor	ζ [-] = drukverliescoëfficiënt
Dn = nominale diameter	V = volt	Q = luchtdebiet
E = vlamdichtheid	W = watt	ΔP = statisch drukverlies
I = thermische isolatie	Auto = automatisch	v = aanstroomsnelheid in kanaal
S = rookdichtheid	Télé = afstandsgestuurd	Lwa = A-gewogen geluidsvermogen niveau
Pa = pascal	Pnom = nominaal vermogen	Lw oct = geluidsvermogen per octaafblad
ve = doorvoering in verticale wand	Pmax = maximaal vermogen	dB(A) = A-gewogen decibelwaarde
ho = doorvoering in horizontale vloerplaat	GKB (type A) / GKF (type F): "GKB" wijst op standaard gipskartonplaten (type A volgens EN 520); "GKF" platen bieden een hogere brandweerstand voor gelijke plaatdikten (type F volgens EN 520)	ΔL = correctiefactor
o -> i = vervult de criteria van buiten (o) naar binnen (i)	Cal-Sil = calcium-silicaat	
i <-> o = willekeurige vuurzijde	OP = optie (met het product geleverd)	
V AC = volt wisselstroom	KIT = kit (los geleverd voor herstelling of upgrade)	
V DC = volt gelijkstroom	PG = kadertype voor aansluiting op kanaal	

Verklaring van de afkortingen en iconen

	luchtdichtheidsklasse C volgens EN1751		groter netto bouwvolume door compacte afmetingen
	optimale akoestische prestaties		optimale netto doorlaat en minimaal drukverlies
	geschikt voor inbouwmontage		geschikt voor montage buiten de wand
	tussenliggende maten op aanvraag		minimale afstand toegelaten
	afdichting met brandwerende steenwolplaten toegestaan, ook voor asymmetrische openingen		

PRESTATIEVERKLARING

CE_DoP_Rf-t_C3_ML = G-08/2017

1. Unieke identificatiecode van het producttype:	CU-LT
2. Beoogde gebruik(en):	Rechtshoekige brandklep voor gebruik ter hoogte van een scheidingsconstructie voor het behouden van brandcompartimentering in HVAC-systemen.
3. Fabrikant:	Rf-Technologies NV, Lange Ambachtstraat 40, B-9860 Oosterzele
4. Systeem voor de beoordeling en verificatie van de prestatiebestendigheid:	Systeem 1
5. Geharmoniseerde norm / Europees beoordelingsdocument; aangemelde instantie(s) / Europese technische beoordelings-technische beoordelingsinstantie, aangemelde instantie(s); certificaat van prestatiebestendigheid:	EN 15650:2010, BCCA met identificatienummer 0749; BCCA-0749-CPR-BCT-606-0464-15650.05-0464; BCCA-0749-CPR-BC1-606-0464-15650.15-2517
6. Aangegeven prestatie(s) volgens EN 15650:2010	(Brandweerstand volgens EN 1366-2 en classificatie volgens EN 13501-3)

Essentiële kenmerken		Geharmoniseerde norm EN 15650:2010																																																																			
Gamma	Wandtype	Wand	Prestaties																																																																		
200x100 mm ≤ CU-LT ≤ 800x600 mm	Massieve wand	Cellenbeton ≥ 100mm	<table border="1"> <thead> <tr> <th>Afsluiting</th> <th>Installatie</th> <th>Classificatie</th> </tr> </thead> <tbody> <tr> <td>Mortel</td> <td>1</td> <td>EI 90 (V_e, I ↔ O) S - (500 Pa)</td> </tr> <tr> <td>Gips</td> <td>1</td> <td>EI 120 (V_e, I ↔ O) S - (500 Pa)</td> </tr> <tr> <td>Gecoate steenwol + coating ≥ 150kg/m³ + coating op tunnel</td> <td>1</td> <td>EI 120 (V_e, I ↔ O) S - (300 Pa)</td> </tr> <tr> <td>Gecoate steenwol + coating ≥ 150kg/m³</td> <td>1</td> <td>EI 90 (V_e, I ↔ O) S - (300 Pa)</td> </tr> <tr> <td>Gegalvaniseerd kanaal + gecoate steenwol ≥ 150 kg/m³ 1x60 mm + Inbouwkijt IFW</td> <td>2</td> <td>EI 60 (V_e, I ↔ O) S - (300 Pa)</td> </tr> <tr> <td>Gegalvaniseerd kanaal + gecoate steenwol ≥ 150 kg/m³ 1x80 mm + Inbouwkijt IFW</td> <td>2</td> <td>EI 90 (V_e, I ↔ O) S - (300 Pa)</td> </tr> <tr> <td>Gegalvaniseerd kanaal + gecoate steenwol ≥ 150 kg/m³ 2x50 mm + Inbouwkijt IFW</td> <td>2</td> <td>EI 90 (V_e, I ↔ O) S - (300 Pa)</td> </tr> <tr> <td>Gegalvaniseerd kanaal + GEOFLAM® F 45mm + mortel</td> <td>2</td> <td>EI 120 (V_e, I ↔ O) S - (500 Pa)</td> </tr> <tr> <td>Inbouwkijt IFW</td> <td>1</td> <td>EI 60 (V_e, I ↔ O) S - (500 Pa)</td> </tr> <tr> <td>Gips</td> <td>1</td> <td>EI 60 (V_e, I ↔ O) S - (500 Pa)</td> </tr> <tr> <td>Gecoate steenwol + coating ≥ 150kg/m³</td> <td>1</td> <td>EI 60 (V_e, I ↔ O) S - (300 Pa)</td> </tr> <tr> <td>Gegalvaniseerd kanaal + gecoate steenwol ≥ 150 kg/m³ 1x60 mm + Inbouwkijt IFW</td> <td>2</td> <td>EI 60 (V_e, I ↔ O) S - (300 Pa)</td> </tr> <tr> <td>Inbouwkijt IFW</td> <td>1</td> <td>EI 90 (V_e, I ↔ O) S - (500 Pa)</td> </tr> <tr> <td>Gips</td> <td>1</td> <td>EI 90 (V_e, I ↔ O) S - (500 Pa)</td> </tr> <tr> <td>Gecoate steenwol + coating ≥ 150kg/m³ + coating op tunnel</td> <td>1</td> <td>EI 120 (V_e, I ↔ O) S - (300 Pa)</td> </tr> <tr> <td>Gecoate steenwol + coating ≥ 150kg/m³</td> <td>1</td> <td>EI 90 (V_e, I ↔ O) S - (300 Pa)</td> </tr> <tr> <td>Gegalvaniseerd kanaal + gecoate steenwol ≥ 150 kg/m³ 2x50 mm + Inbouwkijt IFW</td> <td>2</td> <td>EI 90 (V_e, I ↔ O) S - (300 Pa)</td> </tr> <tr> <td>Mortel</td> <td>1</td> <td>EI 90 (h₀, I ↔ O) S - (500 Pa)</td> </tr> <tr> <td>Gips</td> <td>1</td> <td>EI 120 (h₀, I ↔ O) S - (500 Pa)</td> </tr> <tr> <td>Gecoate steenwol + coating ≥ 150kg/m³ + coating op tunnel</td> <td>1</td> <td>EI 120 (h₀, I ↔ O) S - (300 Pa)</td> </tr> <tr> <td>Gecoate steenwol + coating ≥ 150kg/m³</td> <td>1</td> <td>EI 90 (h₀, I ↔ O) S - (300 Pa)</td> </tr> </tbody> </table>	Afsluiting	Installatie	Classificatie	Mortel	1	EI 90 (V _e , I ↔ O) S - (500 Pa)	Gips	1	EI 120 (V _e , I ↔ O) S - (500 Pa)	Gecoate steenwol + coating ≥ 150kg/m ³ + coating op tunnel	1	EI 120 (V _e , I ↔ O) S - (300 Pa)	Gecoate steenwol + coating ≥ 150kg/m ³	1	EI 90 (V _e , I ↔ O) S - (300 Pa)	Gegalvaniseerd kanaal + gecoate steenwol ≥ 150 kg/m ³ 1x60 mm + Inbouwkijt IFW	2	EI 60 (V _e , I ↔ O) S - (300 Pa)	Gegalvaniseerd kanaal + gecoate steenwol ≥ 150 kg/m ³ 1x80 mm + Inbouwkijt IFW	2	EI 90 (V _e , I ↔ O) S - (300 Pa)	Gegalvaniseerd kanaal + gecoate steenwol ≥ 150 kg/m ³ 2x50 mm + Inbouwkijt IFW	2	EI 90 (V _e , I ↔ O) S - (300 Pa)	Gegalvaniseerd kanaal + GEOFLAM® F 45mm + mortel	2	EI 120 (V _e , I ↔ O) S - (500 Pa)	Inbouwkijt IFW	1	EI 60 (V _e , I ↔ O) S - (500 Pa)	Gips	1	EI 60 (V _e , I ↔ O) S - (500 Pa)	Gecoate steenwol + coating ≥ 150kg/m ³	1	EI 60 (V _e , I ↔ O) S - (300 Pa)	Gegalvaniseerd kanaal + gecoate steenwol ≥ 150 kg/m ³ 1x60 mm + Inbouwkijt IFW	2	EI 60 (V _e , I ↔ O) S - (300 Pa)	Inbouwkijt IFW	1	EI 90 (V _e , I ↔ O) S - (500 Pa)	Gips	1	EI 90 (V _e , I ↔ O) S - (500 Pa)	Gecoate steenwol + coating ≥ 150kg/m ³ + coating op tunnel	1	EI 120 (V _e , I ↔ O) S - (300 Pa)	Gecoate steenwol + coating ≥ 150kg/m ³	1	EI 90 (V _e , I ↔ O) S - (300 Pa)	Gegalvaniseerd kanaal + gecoate steenwol ≥ 150 kg/m ³ 2x50 mm + Inbouwkijt IFW	2	EI 90 (V _e , I ↔ O) S - (300 Pa)	Mortel	1	EI 90 (h ₀ , I ↔ O) S - (500 Pa)	Gips	1	EI 120 (h ₀ , I ↔ O) S - (500 Pa)	Gecoate steenwol + coating ≥ 150kg/m ³ + coating op tunnel	1	EI 120 (h ₀ , I ↔ O) S - (300 Pa)	Gecoate steenwol + coating ≥ 150kg/m ³	1	EI 90 (h ₀ , I ↔ O) S - (300 Pa)
Afsluiting	Installatie	Classificatie																																																																			
Mortel	1	EI 90 (V _e , I ↔ O) S - (500 Pa)																																																																			
Gips	1	EI 120 (V _e , I ↔ O) S - (500 Pa)																																																																			
Gecoate steenwol + coating ≥ 150kg/m ³ + coating op tunnel	1	EI 120 (V _e , I ↔ O) S - (300 Pa)																																																																			
Gecoate steenwol + coating ≥ 150kg/m ³	1	EI 90 (V _e , I ↔ O) S - (300 Pa)																																																																			
Gegalvaniseerd kanaal + gecoate steenwol ≥ 150 kg/m ³ 1x60 mm + Inbouwkijt IFW	2	EI 60 (V _e , I ↔ O) S - (300 Pa)																																																																			
Gegalvaniseerd kanaal + gecoate steenwol ≥ 150 kg/m ³ 1x80 mm + Inbouwkijt IFW	2	EI 90 (V _e , I ↔ O) S - (300 Pa)																																																																			
Gegalvaniseerd kanaal + gecoate steenwol ≥ 150 kg/m ³ 2x50 mm + Inbouwkijt IFW	2	EI 90 (V _e , I ↔ O) S - (300 Pa)																																																																			
Gegalvaniseerd kanaal + GEOFLAM® F 45mm + mortel	2	EI 120 (V _e , I ↔ O) S - (500 Pa)																																																																			
Inbouwkijt IFW	1	EI 60 (V _e , I ↔ O) S - (500 Pa)																																																																			
Gips	1	EI 60 (V _e , I ↔ O) S - (500 Pa)																																																																			
Gecoate steenwol + coating ≥ 150kg/m ³	1	EI 60 (V _e , I ↔ O) S - (300 Pa)																																																																			
Gegalvaniseerd kanaal + gecoate steenwol ≥ 150 kg/m ³ 1x60 mm + Inbouwkijt IFW	2	EI 60 (V _e , I ↔ O) S - (300 Pa)																																																																			
Inbouwkijt IFW	1	EI 90 (V _e , I ↔ O) S - (500 Pa)																																																																			
Gips	1	EI 90 (V _e , I ↔ O) S - (500 Pa)																																																																			
Gecoate steenwol + coating ≥ 150kg/m ³ + coating op tunnel	1	EI 120 (V _e , I ↔ O) S - (300 Pa)																																																																			
Gecoate steenwol + coating ≥ 150kg/m ³	1	EI 90 (V _e , I ↔ O) S - (300 Pa)																																																																			
Gegalvaniseerd kanaal + gecoate steenwol ≥ 150 kg/m ³ 2x50 mm + Inbouwkijt IFW	2	EI 90 (V _e , I ↔ O) S - (300 Pa)																																																																			
Mortel	1	EI 90 (h ₀ , I ↔ O) S - (500 Pa)																																																																			
Gips	1	EI 120 (h ₀ , I ↔ O) S - (500 Pa)																																																																			
Gecoate steenwol + coating ≥ 150kg/m ³ + coating op tunnel	1	EI 120 (h ₀ , I ↔ O) S - (300 Pa)																																																																			
Gecoate steenwol + coating ≥ 150kg/m ³	1	EI 90 (h ₀ , I ↔ O) S - (300 Pa)																																																																			
Flexibele wand		Metal stud gipsplatenwand Type A (EN 520) ≥ 100mm																																																																			
		Metal stud gipsplatenwand Type F (EN 520) ≥ 100mm																																																																			
Massieve vloer		Gewapend beton ≥ 110mm																																																																			
		Gewapend beton ≥ 150mm																																																																			
		Cellenbeton ≥ 150mm																																																																			

1	Installatiemethode: ingebouwd 0°/90°/180°/270°. Minimum afstand toegestaan.	
2	Installatiemethode: montage op afstand, 0°/180°. Minimum afstand toegestaan.	

Nominale activeringscondities/gevoeligheid:	Geslaagd
Reactievertraging (reactietijd): sluitingstijd	Geslaagd
Operationele betrouwbaarheid: cyclische bewegingen	MELSP - 50 cycli; MMAG - 300 cycli; BULFT) - 10000 cycli; BFL(T) - 10000 cycli; ONE - 10000 cycli; UNIQ - 300 cycli
Duurzaamheid van de reactievertraging:	Geslaagd
Duurzaamheid van operationele betrouwbaarheid:	Geslaagd
Bescherming tegen corrosie volgens EN 60068-2-52	Geslaagd
Luchttdichtheid (lekage over tunnel) volgens EN 1751:	≥ klasse C

De prestaties van het hierboven omschreven product zijn conform de aangegeven prestaties. Deze prestatieverklaring wordt in overeenstemming met Verordening (EU) nr. 305/2011 onder de exclusieve verantwoordelijkheid van de hierboven vermelde fabrikant verstrekt.

Oostzele, 08/2017

Productvoorstelling CU-LT

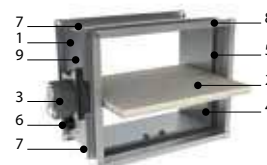
Geoptimaliseerde rechthoekige brandklep met een brandweerstand tot 120 minuten. Een minimaal drukverlies wordt gegarandeerd door het dunne klepblad en de overbrenging die zich buiten de tunnel bevindt. De klep is beschikbaar in kleine afmetingen (hoogte vanaf 100 mm). Zijn tunnel in gegalvaniseerd staal draagt bij tot het lage gewicht van de klep.

Brandkleppen worden geplaatst waar ventilatiekanalen de compartimentswand/-vloer doorkruisen. Ze zorgen ervoor dat de vuurbestendigheid van de compartimentsgrenzen en de rookdichtheid gewaarborgd blijven en onderscheiden zich door hun brandweerstand, hun aerulische eigenschappen en hun installatiegemak. De kleppen van Rf-Technologies zijn allemaal CE gemarkeerd. Ze kunnen uitgerust worden met verschillende soorten mechanismen volgens de specifieke behoeften van het project en de lokale reglementering.

- ☑ montagevriendelijk
- ☑ optimale netto doorlaat en minimaal drukverlies
- ☑ optimale akoestische prestaties
- ☑ groter netto bouwvolume door compacte afmetingen
- ☑ luchtdichtheidsklasse C volgens EN1751
- geschikt voor inbouwmontage
- geschikt voor montage buiten de wand
- minimale afstand toegelaten
- geschikt voor plaatsing in massieve wand, massieve vloer en flexibele wand (metal stud gipskarton wand)
- afdichting met brandwerende steenwolplaten toegestaan, ook voor asymmetrische openingen
- getest volgens EN 1366-2 tot 500 Pa
- bedieningsmechanisme volledig buiten de muur
- onderhoudsvrij
- voor binnentoepassingen
- tussenliggende maten op aanvraag
- gebruikstemperatuur: max 50°C



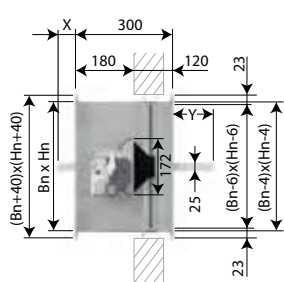
1. tunnel in gegalvaniseerd staal
2. klepblad
3. bedieningsmechanisme
4. dichting koude rook
5. opzwellende voeg
6. montageplaat thermo-elektrische zekering
7. inbouwaanslag
8. aansluitkader PG20
9. product identificatie



Gamma en afmetingen CU-LT

Overbrenging en mechanisme steken uit bij $H_n \leq 150$ mm

Uitsteken klepblad: X = langs de mechanisme zijde, Y = langs de muurzijde



H _n (mm)	150	200	250	300	350	400	450	500	550	600
x	-	-	-	-	-	-	-	17	42	67
y	2	27	52	77	102	127	152	177	202	227

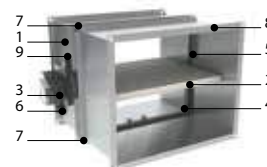
(B _n x H _n) mm	IV	V
	200x100	800x600

Gamma en afmetingen CU-LT-L

Variant CU-LT-L

Klep met verlengde tunnel langs de muurzijde om de aansluiting van kanalen bij wanden dikker dan 100 mm te vereenvoudigen. Dankzij deze variante steekt het klepblad aan de muurzijde ook niet meer uit (tot een hoogte van 550 mm), waardoor een rooster of een bocht rechtstreeks aan het kader mag aangesloten worden of een ronde aansluiting kan voorzien worden.

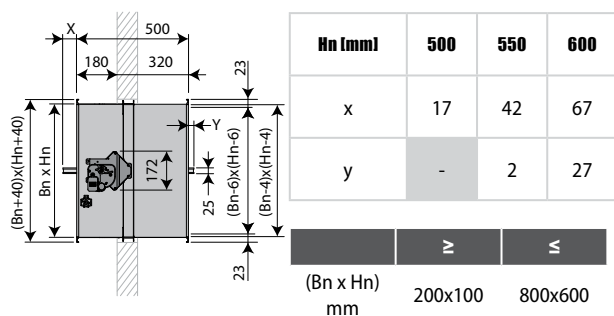
1. tunnel in gegalvaniseerd staal
2. klepblad
3. bedieningsmechanisme
4. dichting koude rook
5. opzwellende voeg
6. montageplaat thermo-elektrische zekering
7. inbouwaanslag
8. aansluitkader PG20
9. product identificatie



Gamma en afmetingen CU-LT-L

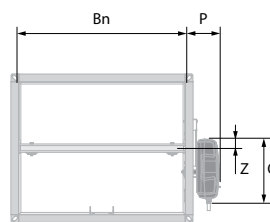
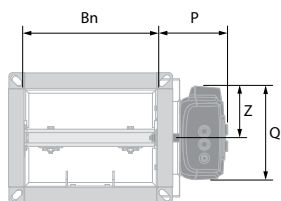
Overbrenging en mechanisme steken uit bij $H_n \leq 150$ mm

Uitsteken klepblad: X = langs de mechanisme zijde, Y = langs de muurzijde



H_n < 400 mm (Productie datum ≥ 01-12-2016 | Productie datum < 01-12-2016: H_n < 200 mm)

H_n ≥ 400 mm (Productie datum ≥ 01-12-2016 | Productie datum < 01-12-2016: H_n ≥ 200 mm)



	MFUSP	ONE	BFL(T)	UNIQ		MFUSP	ONE	BFL(T)	UNIQ
P	101	97	81	107	P	101	97	81	107
Q	122	136	80	136	Q	123	191	80	290
Z	61	75	40	75	Z	28	27	40	27

Evolutie - kits

	KITS MFUSP	Automatisch ontgrendelingsmechanisme met smeltlood
	KITS MMAG	Automatisch, evolutief ontgrendelingsmechanisme
	KITS BFL24	Veerteruggangmotor BFL 24V
	KITS BFL24-ST	Veerteruggangmotor BFL 24V met stekeraansluiting (ST)
	KITS BFLT24	Veerteruggangmotor BFL 24V met thermische zekering (T)
	KITS BFLT24-ST	Veerteruggangmotor BFL 24V met thermische zekering (T) en stekeraansluiting (ST)
	KITS BFL230	Veerteruggangmotor BFL 230V
	KITS BFLT230	Veerteruggangmotor BFL 230V met thermische zekering (T)
	KITS BFN24	Veerteruggangmotor BFN 24V (BFN kits te gebruiken in plaats van BFL kits voor kleppen geproduceerd vóór 1/7/2015)

Evolutie - kits

	KITS ONE T 24 FDCU	Veerteruggangmotor ONE 24V (met smeltlood T) + unipolaire eindeloop- en beginloop-schakelaar
	KITS ONE T 24 FDCB	Veerteruggangmotor ONE 24V (met smeltlood T) + bipolaire eindeloop- en beginloop-schakelaar
	KITS ONE T 230 FDCU	Veerteruggangmotor ONE 230V (met smeltlood T) + unipolaire eindeloop- en beginloop-schakelaar
	KITS ONE T 230 FDCB	Veerteruggangmotor ONE 230V (met smeltlood T) + bipolaire eindeloop- en beginloop-schakelaar
	UNI Q VD/VM FDCU	Bedieningsmechanisme UNI Q met smeltlood + unipolaire eindeloop- en beginloopschakelaar
	UNI Q VD/VM FDCB	Bedieningsmechanisme UNI Q met smeltlood + bipolaire eindeloop- en beginloopschakelaar
	KITS VD MMAG FDCU	Impulsmagneet 24/48 V DC + FDCU
	KITS VM MMAG FDCU	Elektrokleefmagneet 24/48 V DC + FDCU
	KITS FDCU MFUS(P)	Unipolaire eindeloop- en beginloopschakelaar
	KITS FDCU MMAG	Unipolaire eindeloop- en beginloopschakelaar

	KITS FDCB MMAG	Bipolaire eindeloop- en beginloopschakelaar
	KITS SN2 BFL/BFN	Bipolaire eindeloop- en beginloopschakelaar
	KITS ME MMAG	Herwapeningsmotor ME 24V/48V (DC)
	KITS ME UNIQ	Herwapeningsmotor ME 24V/48V (AC, DC)
	KITS ZBAT 72	Zwart onderdeel van thermische zekering voor BFLT/BFNT
	KITS FUS 72 MFUS(P)	Smeltlood 72°C
	KITS FUS72 MMAG	Smeltlood 72°C
	FUS72 ONE	Smeltlood 72°C
	FUS72 UNIQ	Smeltlood 72°C
	MECT	Testkoffer voor bedieningsmechanismen 24/48 V (magneet, motor, eindeloop- en beginloopschakelaars)

Opties - bij bestelling



CU-LT IFW

Losse inbouwkit flexibele wand voor CU-LT (800 x 600 mm, op maat te zagen)

Opties - bij bestelling



IFW

Voorgemonteerde inbouwkit voor flexibele wand



UL

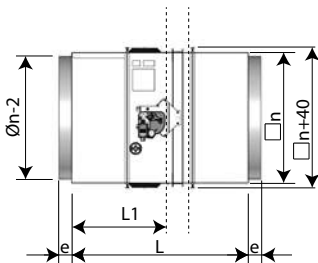
Inspectieluik (set van 2)

Kadertypes - bij bestelling



PG20

Aansluiting op kanalen met flenzen van 20mm (ofwel met schuiflatsysteem, ofwel met bouten). Ovale gaten $\varnothing 9,5 \times 16$ mm.



PB1

Ronde aansluiting met dichtingsring op een rechthoekige klep met PG20 kader.

Opslag en behandeling

Aangezien het product een veiligheidselement is, is een bijzondere zorg inzake opslag en behandeling noodzakelijk.

Vermijd:

- schokken en beschadigingen
- contact met water
- vervorming van de tunnel


Het is aangewezen:

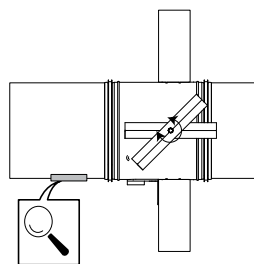
- te lossen in een droge zone
- de klep niet te kantelen om te verplaatsen
- de klep niet te gebruiken als stelling, als werktafel, enz
- kleinere kleppen niet in grotere op te bergen

Plaatsing

Algemeen

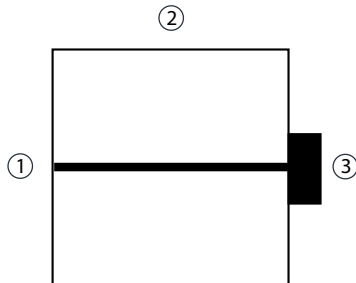
- De plaatsing dient steeds te gebeuren conform het installatievoorschrift geleverd bij het product en het classificatierapport.
- As oriëntatie: zie prestatieverklaring.
- Vermijd obstructie van aansluitende kanalen.
- Inbouw van het product: altijd met gesloten klepblad.
- Kijk na of het klepblad vrij kan bewegen.
- Bij montage dienen de veiligheidsafstanden t.o.v. andere constructie-elementen gerespecteerd te worden. Het bedieningsmechanisme moet ook toegankelijk zijn: voorzie een speling van 200 mm rond de behuizing.
- De klasse van luchtdichtheid blijft behouden indien de installatie van de brandklep gebeurt conform de installatievoorschriften
- Rf-t brandkleppen worden steeds getest in gestandaardiseerde draagconstructies volgens EN 1366-2. De behaalde resultaten gelden voor gelijksoortige draagconstructies met een brandweerstand, dikte en dichtheid gelijk aan of groter dan de draagconstructie van de test.
- De klep moet bereikbaar zijn voor inspectie en onderhoud.
- Minstens 2 controles per jaar zijn aangewezen.

		TEST
2015	<input checked="" type="checkbox"/>	<input checked="" type="checkbox"/>
2016	<input checked="" type="checkbox"/>	<input checked="" type="checkbox"/>
2017	<input checked="" type="checkbox"/>	<input type="checkbox"/>
2018	<input type="checkbox"/>	<input type="checkbox"/>
2019	<input type="checkbox"/>	<input type="checkbox"/>



Positie van de thermo-elektrische zekering (BFLT veerteruggangmotor)

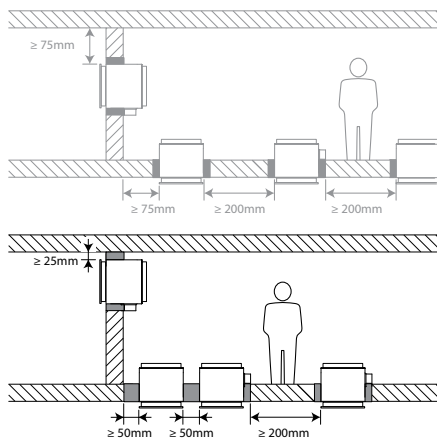
1



1. Positie van de thermo-elektrische zekering op de tunnel van de klep: 1. op de tegenovergestelde wand van het mechanisme als $H < 250$ mm en $B < 250$ mm; 2. bovenop als $H < 250$ mm en $B \geq 250$ mm; 3. op de mechanische zijde als $H \geq 250$ mm.

Plaatsing op minimale afstanden van een andere brandklep of van een aanpalende wand/vloer

1

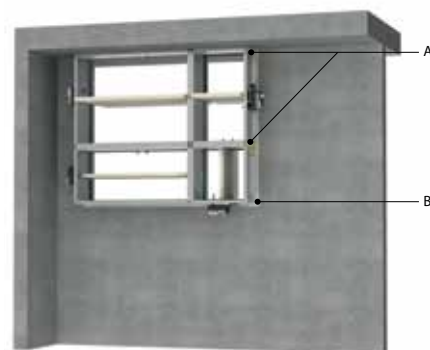


1. Principe

Volgens de Europese testnorm EN 1366-2 bedraagt de minimaal vereiste afstand tussen 2 brandkleppen 200 mm en tussen een brandklep en een andere (draag)constructie 75 mm. Enkel als de klep op een kortere afstand van andere elementen werd getest, dan mag ze ook zo geplaatst worden.

Deze brandklep van Rf-Technologies werd met succes getest en mag geïnstalleerd worden op een kortere afstand dan het door de norm vastgelegde minimum, zowel in verticale wand als in vloer/plafond. Voor rechthoekige brandkleppen bedraagt de minimale afstand 50 mm tussen 2 kleppen of tussen klep en verticale wand en 25 mm tussen klep en vloerplaat.

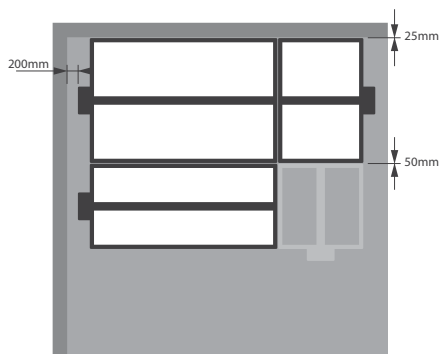
2



2. Gecertificeerde oplossing

De gecertificeerde oplossing voor de Rf-t kleppen bestaat uit volgende elementen: A: Universele afdichting voor minimale afstanden; B: Afdichting volgens de reeds bestaande classificaties (zie Prestatieverklaring). A. Afdichting van de opening aan de zijde met minimale afstanden t.o.v. een constructiedeel: harde steenwolplaten (150 kg/m^3) over een diepte van 400 mm (150 mm aan elke zijde van de wand bij een wanddikte van 100 mm). Deze afdichting wordt toegepast langs de hele breedte/hogte van de klep. Bij een afstand tussen klep en vloer/plafond van 25 mm mag de harde steenwolplaat (1) vervangen worden door standaard steenwol 40 kg/m^3 , minstens 40% samengedrukt. B. De overige afdichtingen kunnen worden uitgevoerd volgens de bestaande oplossingen (prestatieverklaring). De informatie voor elke combinatie wand / afdichting wordt gedetailleerd in de desbetreffende titel van deze handleiding.

3



3. Beperkingen

De asrichting van het klepblad is vrij te kiezen: plaatsing met as horizontaal of verticaal.

Het maximum aantal rechthoekige kleppen die naast elkaar op een minimale afstand mogen geïnstalleerd worden, is beperkt tot 2 kleppen, zowel horizontaal als verticaal (met een cluster van maximaal 4 kleppen).

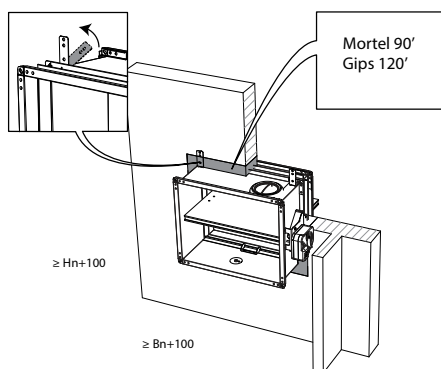
Opmerking: bij het afdichten met brandwerende steenwolplaten is het maximale aantal kleppen ook afhankelijk van de maximale oppervlakte toegestaan voor het geselecteerde afdichtingsmateriaal. Voor deze informatie verwijzen wij u naar de instructies van de fabrikant.

Plaatsing in massieve wand en vloer

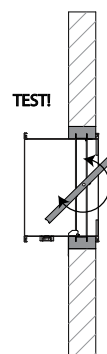
Het product werd getest en goedgekeurd in:

Gamma	Wandtype		Afdichting	Classificatie
$200 \times 100 \text{ mm} \leq \text{CU-LT} \leq 800 \times 600 \text{ mm}$	Massieve wand	Cellenbeton $\geq 100 \text{ mm}$	Mortel	EI 90 (v_e i \leftrightarrow o) S - (500 Pa)
$200 \times 100 \text{ mm} \leq \text{CU-LT} \leq 800 \times 600 \text{ mm}$	Massieve wand	Cellenbeton $\geq 100 \text{ mm}$	Gips	EI 120 (v_e i \leftrightarrow o) S - (500 Pa)
$200 \times 100 \text{ mm} \leq \text{CU-LT} \leq 800 \times 600 \text{ mm}$	Massieve vloer	Gewapend beton $\geq 110 \text{ mm}$	Mortel	EI 90 (h_o i \leftrightarrow o) S - (500 Pa)
$200 \times 100 \text{ mm} \leq \text{CU-LT} \leq 800 \times 600 \text{ mm}$	Massieve vloer	Gewapend beton $\geq 150 \text{ mm}$	Gips	EI 120 (h_o i \leftrightarrow o) S - (500 Pa)
$200 \times 100 \text{ mm} \leq \text{CU-LT} \leq 800 \times 600 \text{ mm}$	Massieve vloer	Cellenbeton $\geq 150 \text{ mm}$	Gips	EI 120 (h_o i \leftrightarrow o) S - (500 Pa)

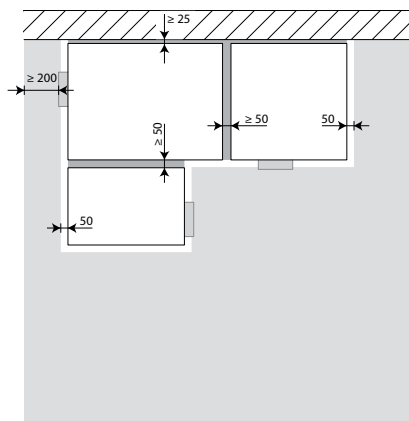
1



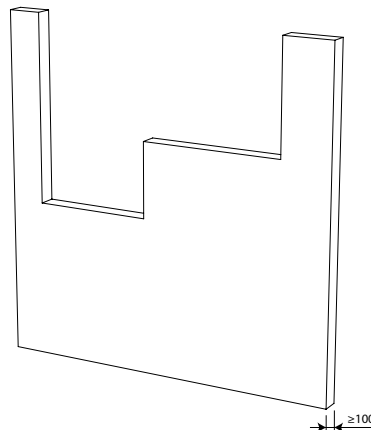
2



3



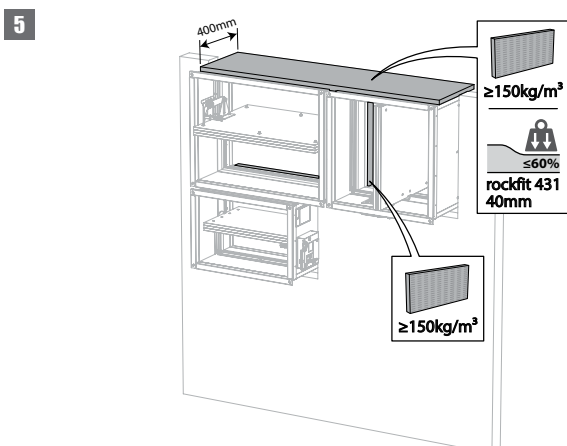
4



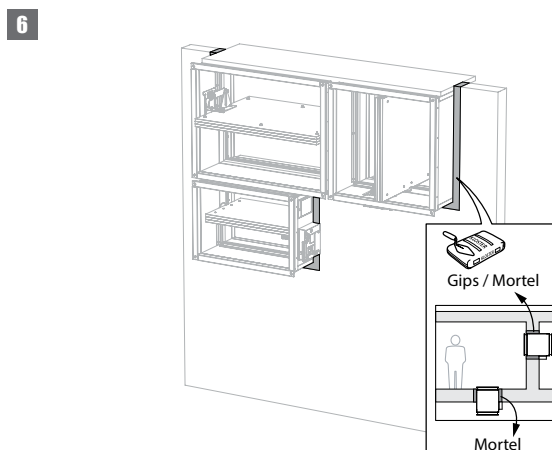
3. De brandkleppen mogen geïnstalleerd worden op een kortere afstand van een vloer/plafond ($\geq 25 \text{ mm}$), van een wand of van een andere klep ($\geq 50 \text{ mm}$).

4. Voorzie in de wand de nodige openingen ($B_n + 100 \text{ mm}$) x ($H_n + 100 \text{ mm}$).

Plaatsing



5. Installeer de brandkleppen in de opening. Dicht de opening aan de zijde met minimale afstanden af met harde steenwolplaten (150 kg/m^3) over een diepte van 400 mm (150 mm aan elke zijde van de wand). Deze afdichting wordt toegepast langs de hele breedte/hoogte van de klep. Bij een afstand tussen klep en vloer/plafond van 25 mm mag de harde steenwolplaat vervangen worden door standaard steenwol 40 kg/m^3 (Rockfit 431), minstens 40% samengedrukt.

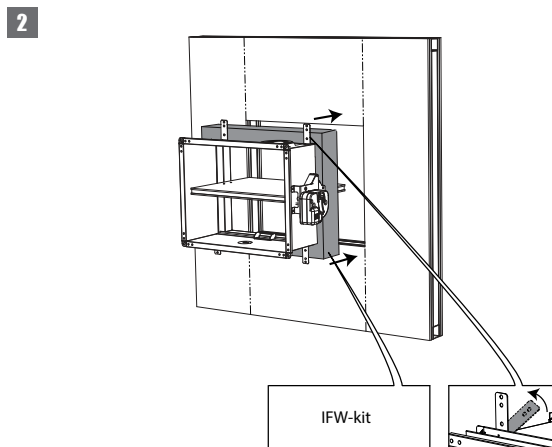
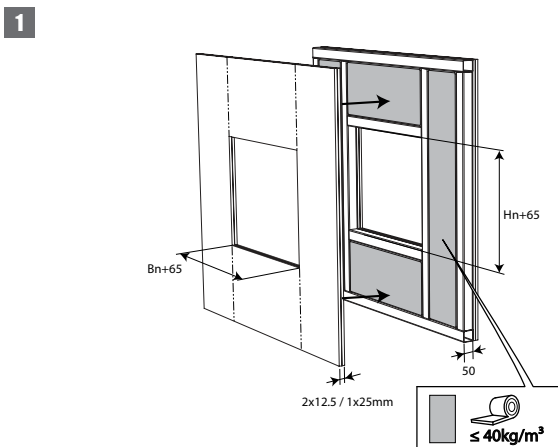


6. Dicht de resterende opening af met standaard mortel of gips (enkel voor verticale wanden).

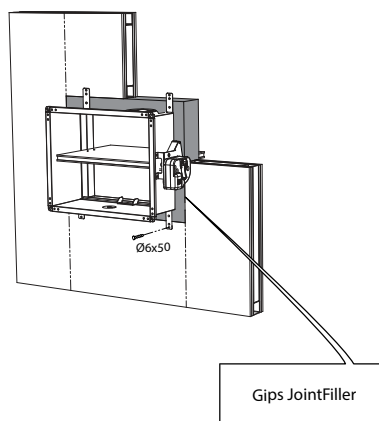
Plaatsing in flexibele wand (metal stud en gipskartonplaten)

Het product werd getest en goedgekeurd in:

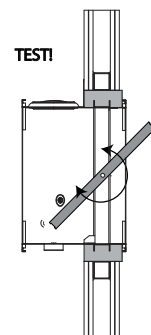
Gamma	Wandtype	Afdichting	Classificatie
$200 \times 100 \text{ mm} \leq \text{CU-LT} \leq 800 \times 600 \text{ mm}$	Flexibele wand	Metal stud gipsplatenwand Type A (EN 520) $\geq 100 \text{ mm}$	EI 60 ($v_e \leftrightarrow o$) S - (500 Pa)
$200 \times 100 \text{ mm} \leq \text{CU-LT} \leq 800 \times 600 \text{ mm}$	Flexibele wand	Metal stud gipsplatenwand Type F (EN 520) $\geq 100 \text{ mm}$	EI 90 ($v_e \leftrightarrow o$) S - (500 Pa)



3



4

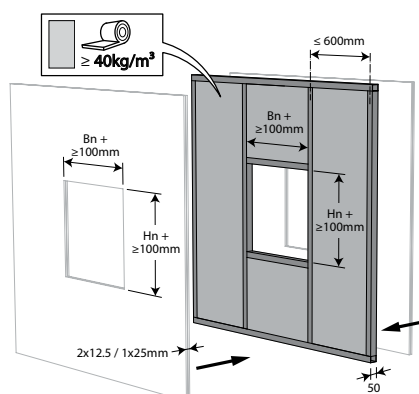


Plaatsing in flexibele wand (metal stud en gipskartonplaten), afdichting met gips

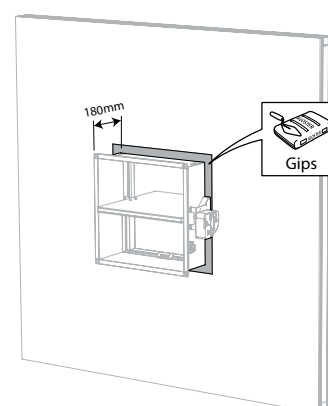
Het product werd getest en goedgekeurd in:

Gamma	Wandtype	Afdichting	Classificatie
$200 \times 100 \text{ mm} \leq \text{CU-LT} \leq 800 \times 600 \text{ mm}$	Flexibele wand	Metal stud gipsplatenwand Type A (EN 520) $\geq 100 \text{ mm}$	EI 60 (v_e i \leftrightarrow o) S - (500 Pa)
$200 \times 100 \text{ mm} \leq \text{CU-LT} \leq 800 \times 600 \text{ mm}$	Flexibele wand	Metal stud gipsplatenwand Type F (EN 520) $\geq 100 \text{ mm}$	EI 90 (v_e i \leftrightarrow o) S - (500 Pa)

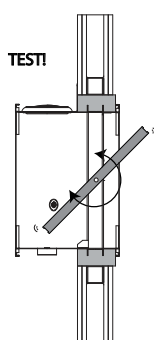
1



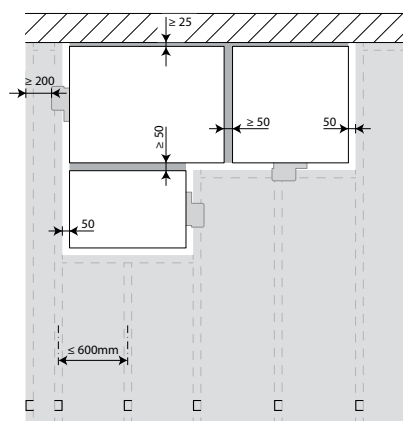
2



3

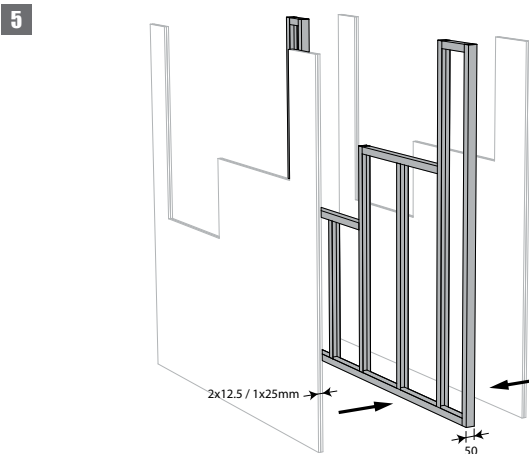


4

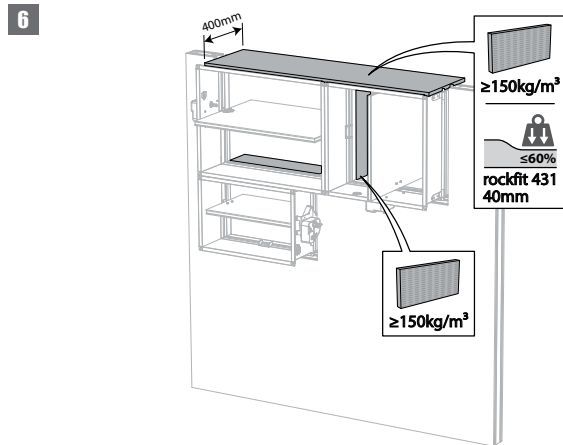


4. De brandkleppen mogen geïnstalleerd worden op een kortere afstand van een vloer/plafond ($\geq 25 \text{ mm}$), van een wand of van een andere klep ($\geq 50 \text{ mm}$).

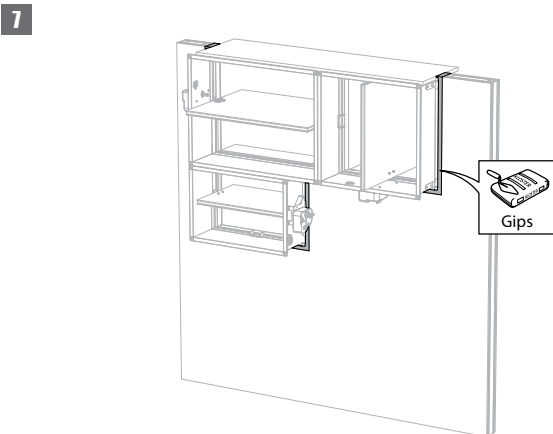
Plaatsing



5. Monteer de lichte wand en voorzie horizontale en verticale studs waar nodig rond de opening.



6. Installeer de brandkleppen in de opening. Dicht de opening aan de zijde met minimale afstanden af met harde steenwolplaten (150 kg/m^3) over een diepte van 400 mm (150 mm aan elke zijde van de wand). Deze afdichting wordt toegepast langs de hele breedte/hoogte van de klep. Bij een afstand tussen klep en vloer/plafond van 25 mm mag de harde steenwolplaat vervangen worden door standaard steenwol 40 kg/m^3 (Rockfit 431), minstens 40% samengedrukt.



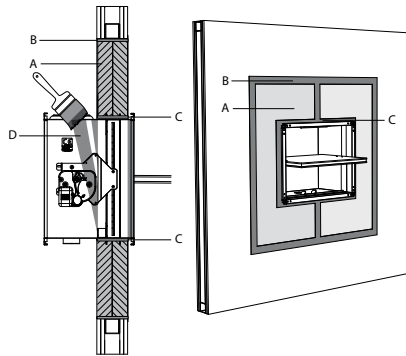
7. Dicht de resterende opening (50 mm) af met standaard gips over de hele wanddikte.

Plaatsing in flexibele en massieve wand, afdichting met harde steenwolplaten met coating

Het product werd getest en goedgekeurd in:

Gamma	Wandtype	Afdichting	Classificatie
$200 \times 100 \text{ mm} \leq \text{CU-LT} \leq 800 \times 600 \text{ mm}$	Massieve wand	Cellenbeton $\geq 100 \text{ mm}$	EI 120 (v_e i \leftrightarrow o) S - (300 Pa)
$200 \times 100 \text{ mm} \leq \text{CU-LT} \leq 800 \times 600 \text{ mm}$	Massieve wand	Cellenbeton $\geq 100 \text{ mm}$	EI 90 (v_e i \leftrightarrow o) S - (300 Pa)
$200 \times 100 \text{ mm} \leq \text{CU-LT} \leq 800 \times 600 \text{ mm}$	Flexibele wand	Metal stud gipsplatenwand Type A (EN 520) $\geq 100 \text{ mm}$	EI 60 (v_e i \leftrightarrow o) S - (300 Pa)
$200 \times 100 \text{ mm} \leq \text{CU-LT} \leq 800 \times 600 \text{ mm}$	Flexibele wand	Metal stud gipsplatenwand Type F (EN 520) $\geq 100 \text{ mm}$	EI 120 (v_e i \leftrightarrow o) S - (300 Pa)
$200 \times 100 \text{ mm} \leq \text{CU-LT} \leq 800 \times 600 \text{ mm}$	Flexibele wand	Metal stud gipsplatenwand Type F (EN 520) $\geq 100 \text{ mm}$	EI 90 (v_e i \leftrightarrow o) S - (300 Pa)

1



2

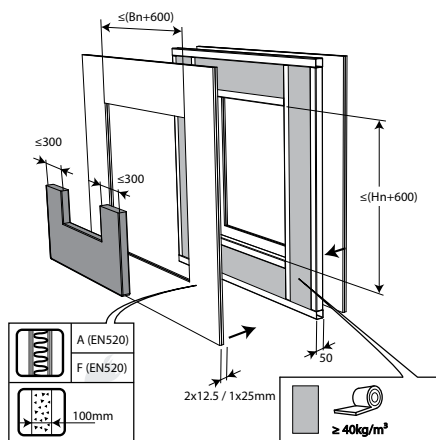
GECOATE STEENWOL + COATING

	PROMAT	HILTI
A	PROMASTOP-CB 50 (CC)	HILTI CFS-CT B
B	PROMASTOP-E / CC	HILTI CFS-S ACR
C	PROMASTOP-E / CC 6 - 10 mm	HILTI CFS-S ACR <1 mm
D	-	-

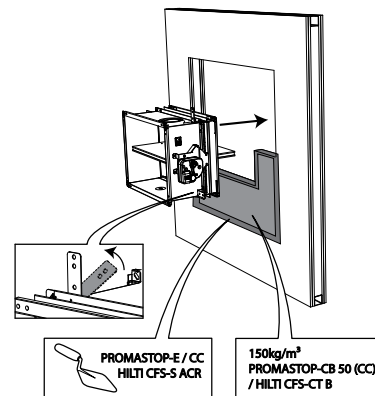
GECOATE STEENWOL + COATING + COATING OP TUNNEL

	PROMAT	HILTI
A	PROMASTOP-CB 50 (CC)	HILTI CFS-CT B
B	PROMASTOP-E / CC	HILTI CFS-S ACR
C	PROMASTOP-E / CC 1 - 2 mm	HILTI CFS-S ACR <1 mm
D	PROMASTOP-E / CC > 1 mm	HILTI CFS-CT > 1 mm

3

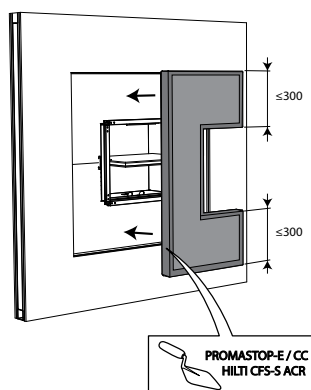


4

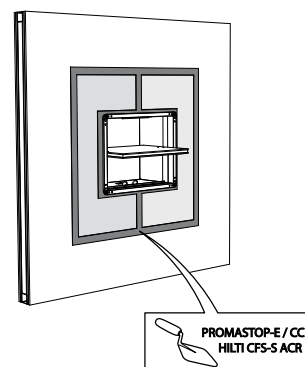


3. De opening rond de klep wordt afgedicht met 2 harde steenwolplaten van 50mm die eenzijdig voorzien zijn van 1mm brandwerende coating (type PROMASTOP-CB 50 / PROMASTOP-CB/CC 50 / HILTI CFS-CT B).

5



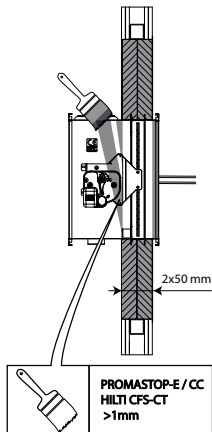
6



5. Deze platen moeten geschrinkt geplaatst worden en de voegen moeten rondom bedekt worden met vulpasta (type PROMASTOP-E / PROMASTOP-CC / HILTI CFS-S-ACR).

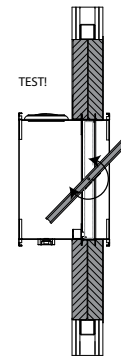
Plaatsing

7

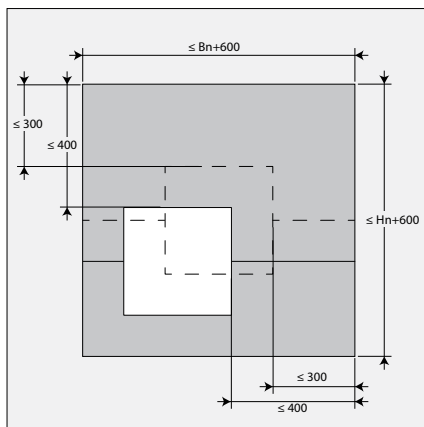


7. De tunnel van de brandklep dient te worden voorzien van 1 laag (>1mm) vulpasta (type PROMASTOP E / PROMASTOP CC / HILTI CFS-CT).

8

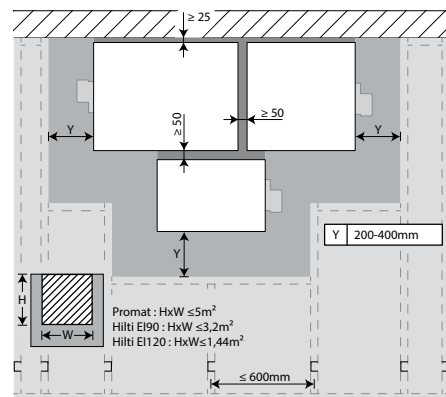


9



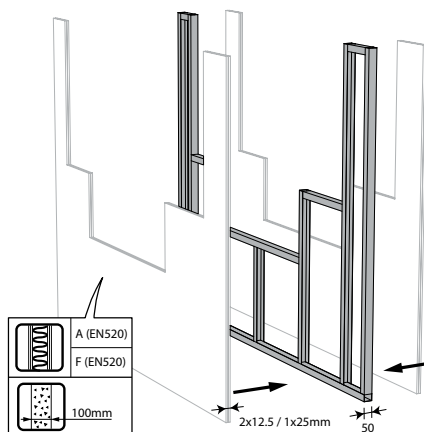
9. De brandklep moet niet centraal in de opening (met maximale afmetingen brandklep + 600 mm) geplaatst worden. De afstand tussen de brandklep en de rand van de opening is maximaal 400 mm.

10



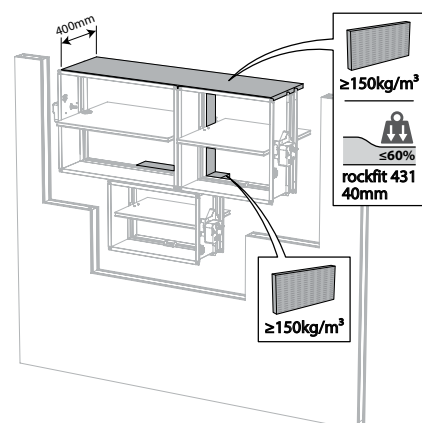
10. De brandkleppen mogen geïnstalleerd worden op een kortere afstand van een vloer/plafond (≥ 25 mm), van een wand of van een andere klep (≥ 50 mm).

11



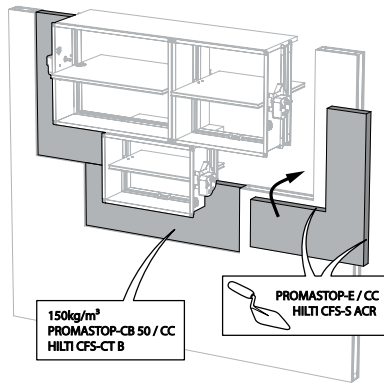
11. Monteer de lichte wand en voorzie horizontale en verticale studs waar nodig rond de opening.

12

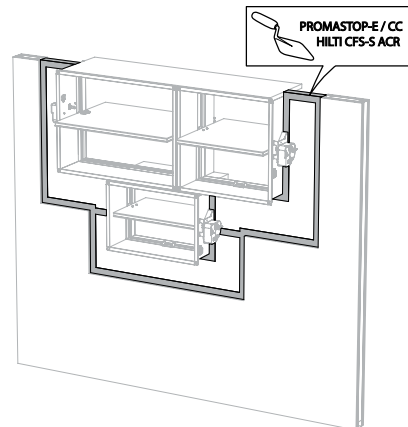


12. Installeer de brandkleppen in de opening. Dicht de opening aan de zijde met minimale afstanden af met harde steenwolplaten (150 kg/m^3) over een diepte van 400 mm (150 mm aan elke zijde van de wand). Deze afdichting wordt toegepast langs de hele breedte/hoogte van de klep. Bij een afstand tussen klep en vloer/plafond van 25 mm mag de harde steenwolplaat vervangen worden door standaard steenwol 40 kg/m^3 (Rockfit 431), minstens 40% samengedrukt.

13



14



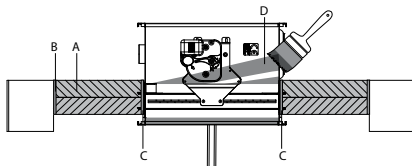
13. Dicht de resterende opening af met 2 lagen gecoate harde steenwolplaten van 50 mm (zie hierboven).

Plaatsing in massieve vloer, afdichting met harde steenwolplaten met coating

Het product werd getest en goedgekeurd in:

Gamma	Wandtype	Afdichting	Classificatie	
200x100 mm ≤ CU-LT ≤ 800x600 mm	Massieve vloer	Cellenbeton ≥ 150mm	Gecoate steenwol + coating ≥ 150kg/m ³ + coating op tunnel	EI 120 (h _o i ↔ o) S - (300 Pa)
200x100 mm ≤ CU-LT ≤ 800x600 mm	Massieve vloer	Cellenbeton ≥ 150mm	Gecoate steenwol + coating ≥ 150kg/m ³	EI 90 (h _o i ↔ o) S - (300 Pa)

1



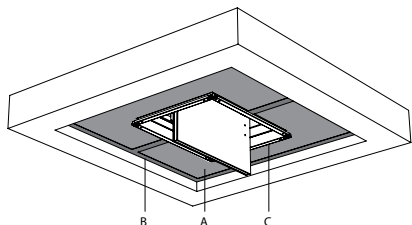
2

GECOATE STEENWOL + COATING

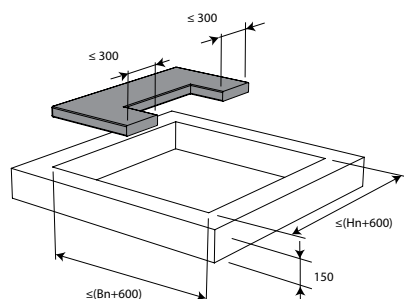
	PROMAT	HILTI
A	PROMASTOP-CB 50 (CC)	HILTI CFS-CT B
B	PROMASTOP-E / CC	HILTI CFS-S ACR
C	PROMASTOP-E / CC 6 - 10 mm	HILTI CFS-S ACR <1 mm
D	-	-

GECOATE STEENWOL + COATING + COATING OP TUNNEL

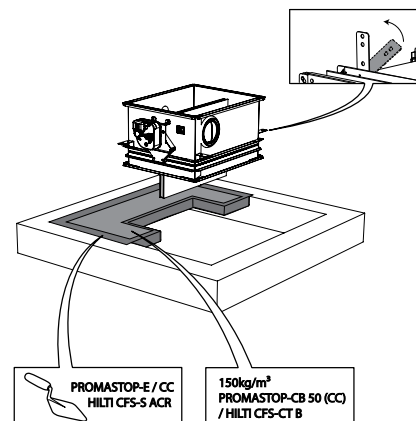
	PROMAT	HILTI
A	PROMASTOP-CB 50 (CC)	HILTI CFS-CT B
B	PROMASTOP-E / CC	HILTI CFS-S ACR
C	PROMASTOP-E / CC 1 - 2 mm	HILTI CFS-S ACR <1 mm
D	PROMASTOP-E / CC > 1 mm	HILTI CFS-CT > 1 mm



3



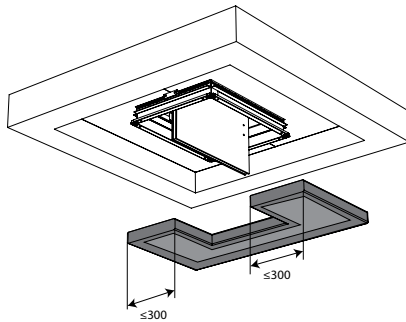
4



3. De opening rond de klep wordt afgedicht met 2 harde steenwolplaten van 50mm die eenzijdig voorzien zijn van 1mm brandwerende coating (type PROMASTOP-CB 50 / PROMASTOP-CB/CC 50 / HILTI CFS-CT B).

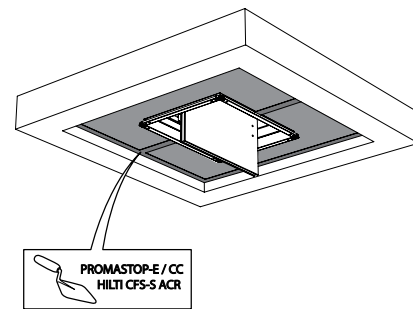
Plaatsing

5

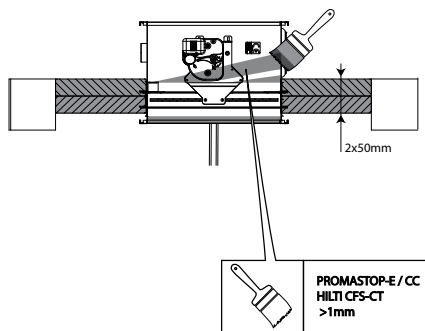


5. Deze platen moeten geschrinkt geplaatst worden en de voegen moeten rondom rond bedekt worden met vulpasta (type PROMASTOP-E / PROMASTOP-CC / HILTI CFS-S-ACR).

6

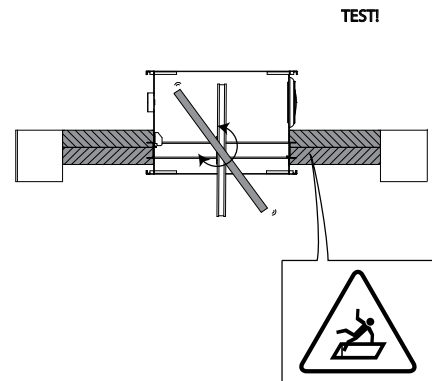


7

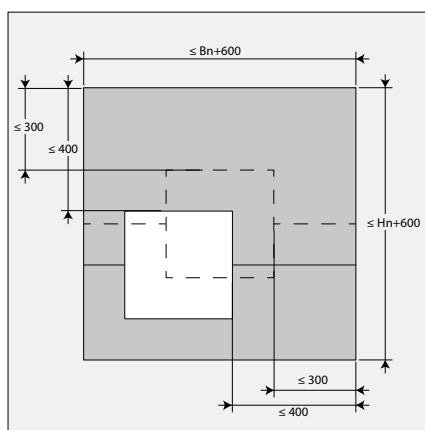


7. De tunnel van de brandklep dient te worden voorzien van 1 laag (>1mm) vulpasta (type PROMASTOP E / PROMASTOP CC / HILTI CFS-CT).

8

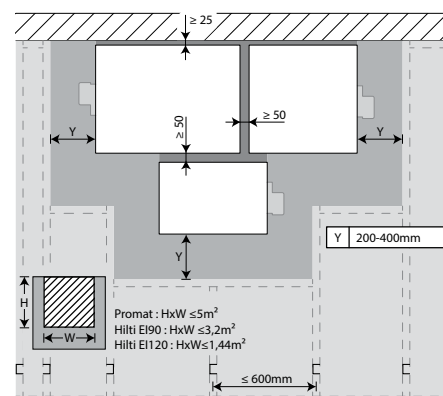


9



9. De brandklep moet niet centraal in de opening (met maximale afmetingen brandklep + 600 mm) geplaatst worden. De afstand tussen de brandklep en de rand van de opening is maximaal 400 mm.

10

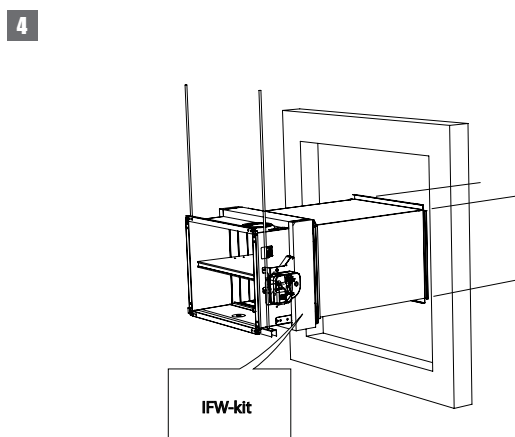
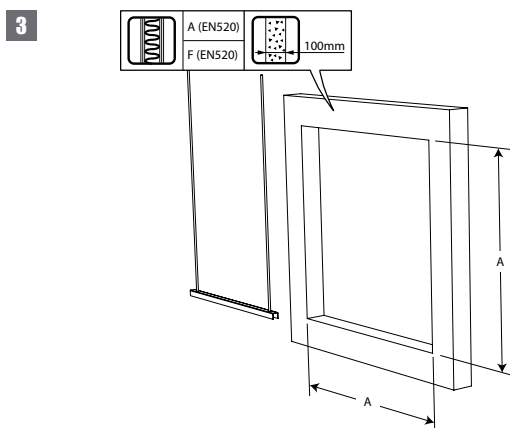
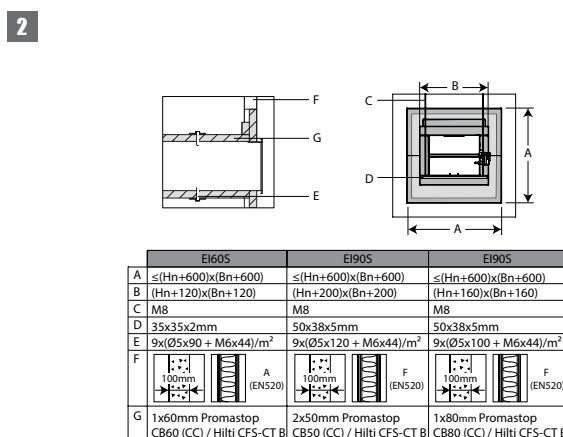
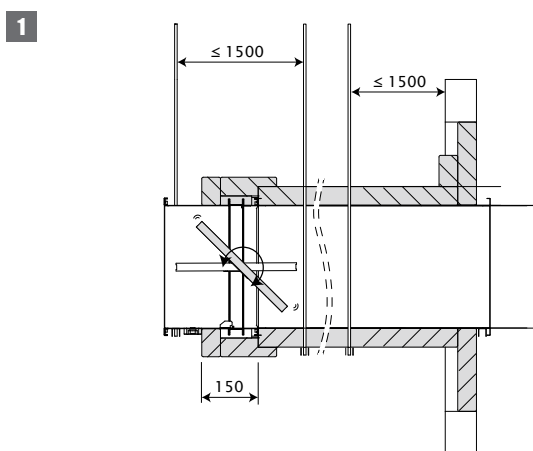


10. De brandkleppen mogen geïnstalleerd worden op een kortere afstand van een vloer/plafond (≥ 25 mm), van een wand of van een andere klep (≥ 50 mm). Zie uitleg onder 'Plaatsing in flexibele en massieve wand, afdichting met harde steenwolplaten met coating'

Plaatsing op afstand van de wand, afdichting en isolatie met harde steenwolplaten met coating

Het product werd getest en goedgekeurd in:

Gamma	Wandtype	Afdichting	Classificatie	
200x100 mm ≤ CU-LT ≤ 800x600 mm	Massieve wand	Cellenbeton ≥ 100mm	Gegalvaniseerd kanaal + gecoate steenwol ≥ 150 kg/m ³ 1x60 mm + Inbouwkits IFW	EI 60 (v _e i ↔ o) S - (300 Pa)
200x100 mm ≤ CU-LT ≤ 800x600 mm	Massieve wand	Cellenbeton ≥ 100mm	Gegalvaniseerd kanaal + gecoate steenwol ≥ 150 kg/m ³ 1x80 mm + Inbouwkits IFW	EI 90 (v _e i ↔ o) S - (300 Pa)
200x100 mm ≤ CU-LT ≤ 800x600 mm	Massieve wand	Cellenbeton ≥ 100mm	Gegalvaniseerd kanaal + gecoate steenwol ≥ 150 kg/m ³ 2x50 mm + Inbouwkits IFW	EI 90 (v _e i ↔ o) S - (300 Pa)
200x100 mm ≤ CU-LT ≤ 800x600 mm	Flexibele wand	Metal stud gipsplatenwand Type A (EN 520) ≥ 100mm	Gegalvaniseerd kanaal + gecoate steenwol ≥ 150 kg/m ³ 1x60 mm + Inbouwkits IFW	EI 60 (v _e i ↔ o) S - (300 Pa)
200x100 mm ≤ CU-LT ≤ 800x600 mm	Flexibele wand	Metal stud gipsplatenwand Type F (EN 520) ≥ 100mm	Gegalvaniseerd kanaal + gecoate steenwol ≥ 150 kg/m ³ 2x50 mm + Inbouwkits IFW	EI 90 (v _e i ↔ o) S - (300 Pa)

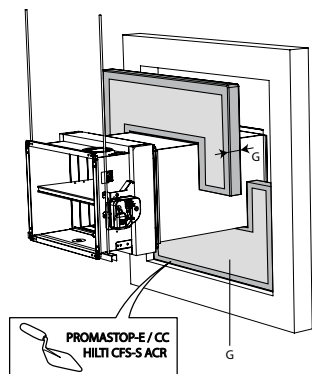


3. In de wand wordt een opening met maximale afmetingen « A » voorzien. Voor een lichte wand dient de wand opgebouwd te worden volgens « Plaatsing in flexibele en massieve wand - afdichting met brandwerende steenwolplaten » hier voorafgaand.

4. De brandklep, voorzien van een IFW kit, wordt op afstand gemonteerd tussen een metalen kanaal. Het kanaal wordt elke 1500mm ondersteund, als ook onder de brandklep zelf. De ophanging bestaat uit draadstangen « C » en stalen U-profielen « D ». Er is een afstand van ongeveer 25mm tussen de draadstangen en de verticale wanden van de omkasting uit gecoate steenwol platen « B ».

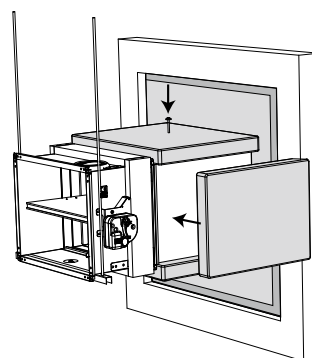
Plaatsing

5



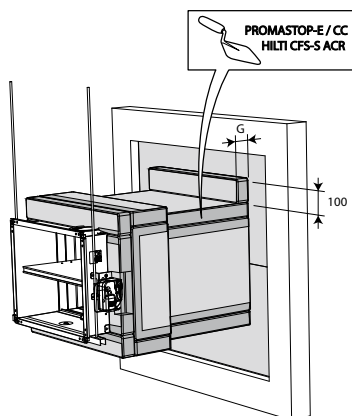
5. De opening rond het kanaal in de wand wordt afgedicht met gecoate steenwol platen type Promastop CB(/CC) / Hilti CFS-CT B « G ». De randen worden afgedicht met PROMASTOP E / PROMASTOP CC / HILTI CFS-S ACR coating waardoor de platen vast zitten.

6



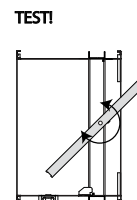
6. Het kanaal wordt over zijn gehele lengte voorzien van gecoate steenwol platen type Promastop CB(/CC) / Hilti CFS-CT B « G ». Om de platen te bevestigen aan het kanaal worden ze aan één kant voorzien van brandwerende vulpasta en bevestigd met bouten en rondellen « E ». De tunnel van de klep wordt ook beschermd door gecoate steenwol platen type Promastop CB(/CC) / Hilti CFS-CT B « G » over een lengte van 150mm. Er dient een vrije ruimte voorzien te worden ter hoogte van het mechanisme om toegang hiertoe te garanderen. De randen tussen de platen, tussen de wand en de platen, als ook de bouten en rondellen worden voorzien van een coating type PROMASTOP E / PROMASTOP CC / HILTI CFS-S ACR.

7

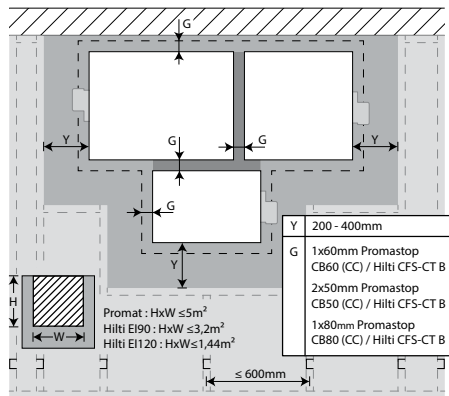


7. Een extra gecoate steenwol plaat met breedte « B » en hoogte 100mm, met coating PROMASTOP E / PROMASTOP CC / HILTI CFS-S ACR, wordt geplaatst op de scheiding tussen omkasting van steenwolplaten en de afdichting van de opening in de wand.

8

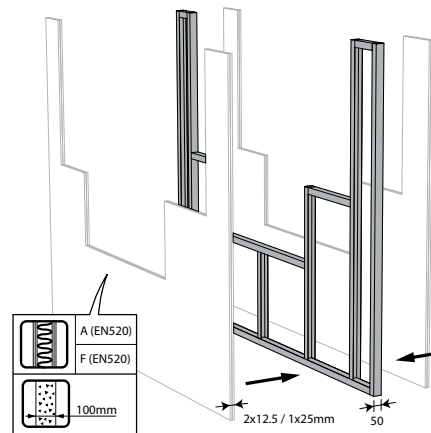


9

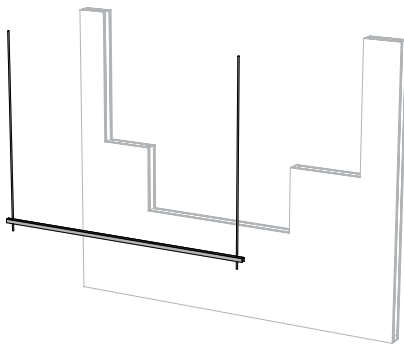


9. De brandkleppen mogen geïnstalleerd worden op een kortere afstand van een vloer/plafond (≥ 25 mm), van een wand of van een andere klep (≥ 50 mm).

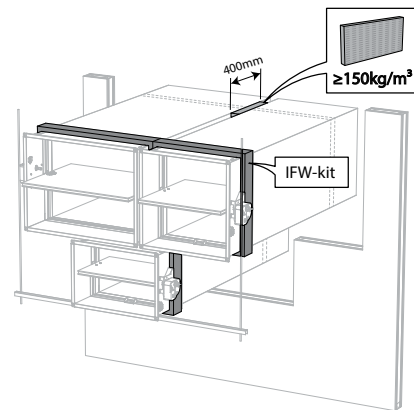
10



11

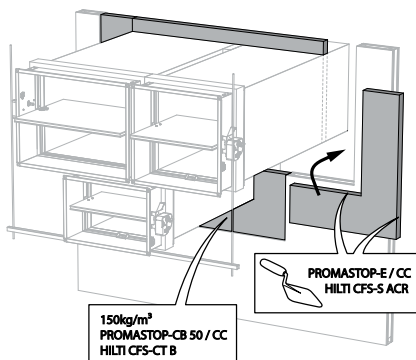


12

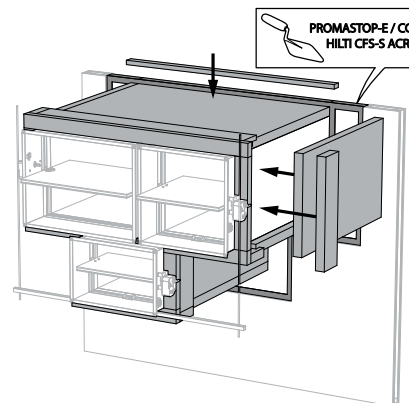


12. Dicht de opening aan de zijde met minimale afstanden af met harde steenwolplaten (150 kg/m^3) over een diepte van 400 mm (150 mm aan elke zijde van de wand). Wanneer de afstand tussen de klep en de wand groter is dan 75 mm (het kanaal wordt bijvoorbeeld geïsoleerd met 2 x 50 mm Promastop CB50 (CC) of Hilti CFS-CT B), wordt de afdichting van de opening tussen klep en wand uitgevoerd volgens de reeds bestaande classificaties. De generieke oplossing is dus niet van toepassing in dit geval.

13

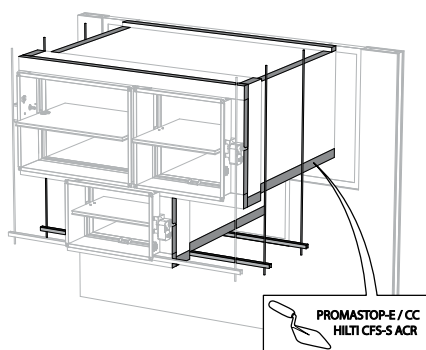


14



Plaatsing

15

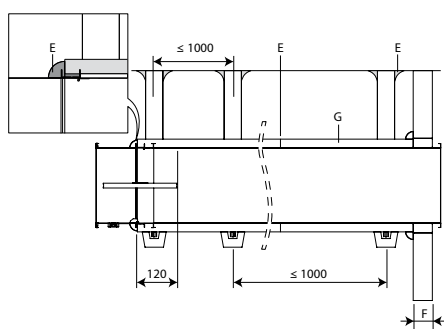


Plaatsing op afstand van de wand + GEOFLAM

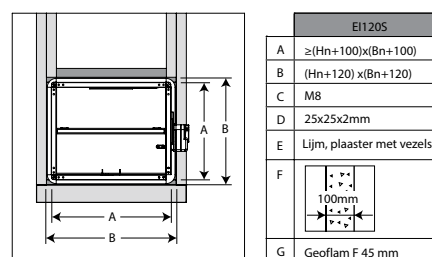
Het product werd getest en goedgekeurd in:

Gamma	Wandtype	Afdichting	Classificatie
$200 \times 100 \text{ mm} \leq \text{CU-LT} \leq 800 \times 600 \text{ mm}$	Massieve wand	Cellenbeton $\geq 100 \text{ mm}$	EI 120 ($v_e \text{ i} \leftrightarrow \text{o}$) S - (500 Pa)

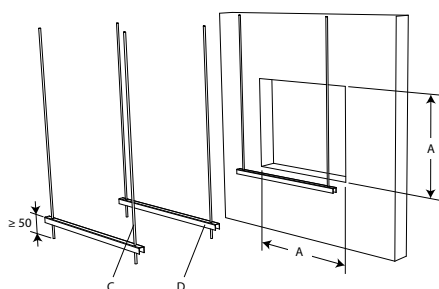
1



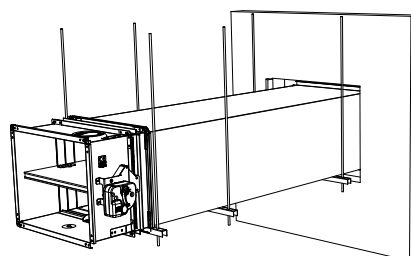
2



3



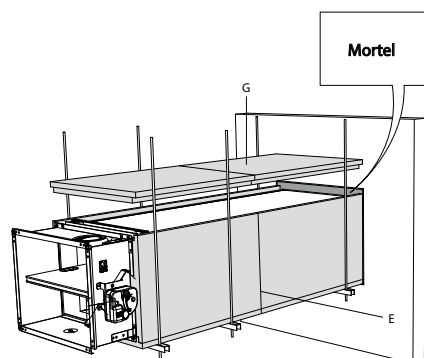
4



3. In de wand wordt een opening met maximale afmetingen « A » voorzien.

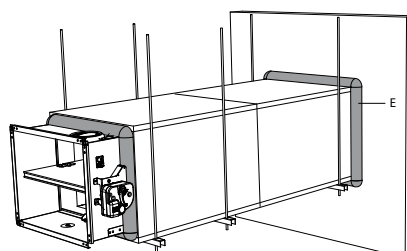
4. De brandklep wordt op afstand gemonteerd tussen een metalen kanaal. Het kanaal wordt elke 1000mm ondersteund. De ophanging bestaat uit draadstangen « C » en stalen U-profielen « D ». Er is een afstand van ongeveer 25mm tussen de draadstangen en de verticale wanden van de omkasting « B ».

5



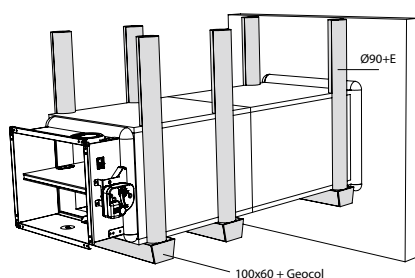
5. De opening rond het kanaal in de wand wordt afgedicht met standaard mortel. Het kanaal wordt over zijn gehele lengte voorzien van staff platen type GEOFLAM F met dikte 45mm « G ». De platen worden afgedicht met lijm en plaaster met vezels « E ». De tunnel van de klep wordt ook beschermd over een lengte van 120mm.

6



6. De bescherming in staff GEOFLAM F stopt op 15 mm van de muur. De vrije ruimte tussen de muur en de omkasting uit staff wordt opgevuld met plaaster en vezels. Deze opvulling wordt ook toegepast op de scheiding tussen de omkasting en de tunnel van de brandklep;

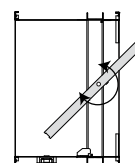
7



7. De draadstangen worden beschermd door ½ schelpen uit staff Ø 90 mm en bevestigd tussen hun door lijm en plaaster met vezels. De profielen worden beschermd door een beschermend U-profiel uit GEOFLAM van 100 x 60 mm, gelijmd aan de onderzijde van de omkasting met lijmplaaster GEOCOL (GEOSTAFF).

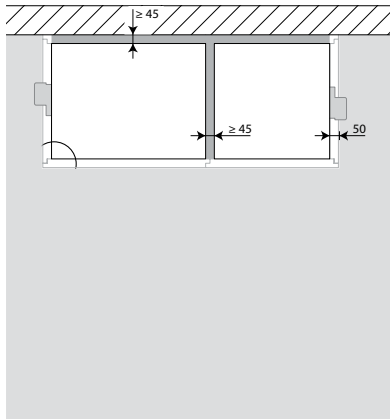
8

TEST!



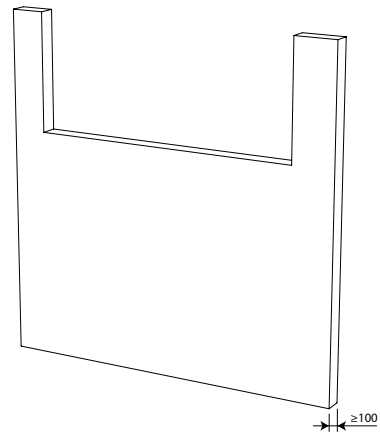
Plaatsing

9

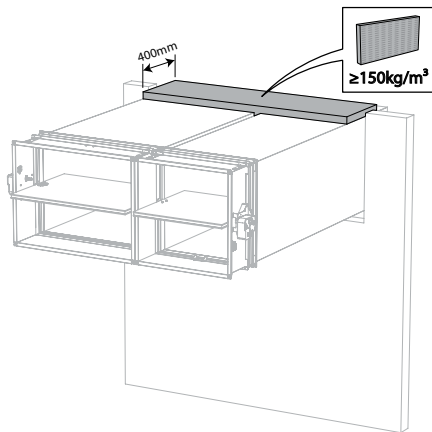


9. De brandkleppen mogen geïnstalleerd worden op een kortere afstand van een vloer/plafond (≥ 25 mm), van een wand of van een andere klep (≥ 50 mm).

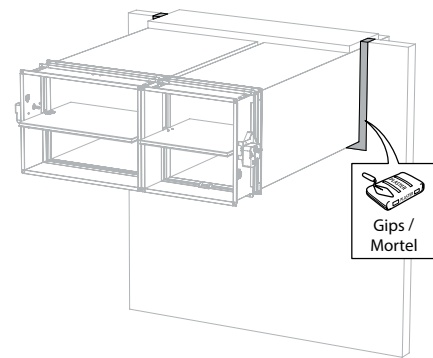
10



11

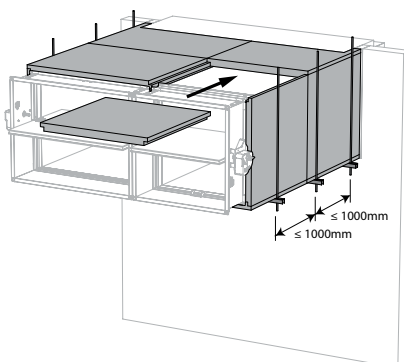


12

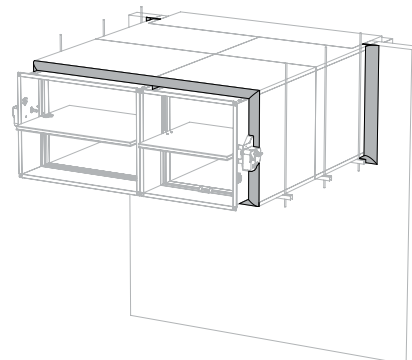


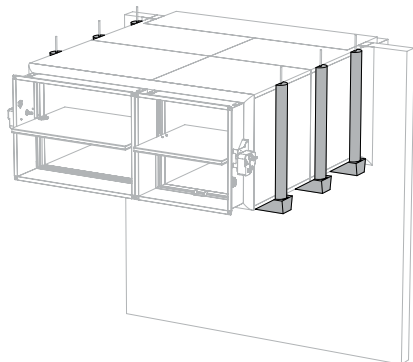
11. Dicht de opening aan de zijde met minimale afstanden af met harde steenwolplaten (150 kg/m^3) over een diepte van 400 mm (150 mm aan elke zijde van de wand).

13



14



15


Onderhoud

- Geen specifiek onderhoud vereist.
- Minstens 2 controles per jaar zijn aangewezen.
- Verwijder stof en ander vuil voor het in werking stellen van het product.
- Respecteer de lokale regels betreffende onderhoud (bijv. NF S 61-933) en EN13306.
- Lees de onderhoudsvoorschriften op onze website: http://www.rft.be//assets//PIM/DOCUMENTS/BROCHURE%20KITS/BRO_K139_MAINTENANCE_C.pdf
- Gebruik de klep bij maximaal 95% luchtvochtigheid, niet condenserend.
- Het reinigen van de brandklep kan met een droge of licht vochtige doek plaatsvinden. Het gebruik van schurende of mechanische (borstel) reinigingsmiddelen is niet toegestaan.

Bediening en mechanismen

Bediening en mechanismen



MFUS(P) Automatisch ontgrendelingsmechanisme

Het automatisch ontgrendelingsmechanisme MFUS(P) sluit het klepblad van de brandklep indien de temperatuur in het luchtkanaal 72°C overschrijdt. De klep kan ook manueel ontgrendeld en herwapend worden.

1. ontgrendelingsknop
2. herwapeningshendel
3. kabelingang



Opties - bij bestelling

FDCU Unipolaire eindeloop- en beginloopschakelaar

Ontgrendeling

- **manuele ontgrendeling:** druk op de ontgrendelingsknop (1).
- **automatische ontgrendeling:** door het doorsmelten van het smeltlood bij 72°C in het kanaal.
- **afstandgestuurde ontgrendeling:** n.v.t.

Herwapening

- **manuele herwapening:** herwapeningshendel (2) 90° in wijzerzin draaien (of inbussleutel 10 mm gebruiken).
- **gemotoriseerde herwapening:** n.v.t.

Opgelet:

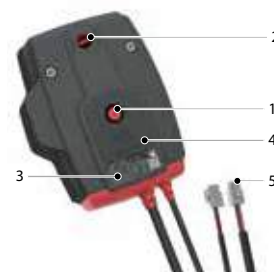
- ⚠ Het mechanisme mag nooit alleen getest worden, zonder op de klep gemonteerd te zijn. Een dergelijke test kan het mechanisme beschadigen en de operator kwetsen.



ONE Op afstand bediende veerteruggangmotor

De veerteruggangmotor ONE is speciaal ontwikkeld om Rf-t brandkleppen van alle afmetingen eenvoudig automatisch en vanop afstand te bedienen. De ONE bestaat in 5 uitvoeringen, namelijk 24 of 230 volt, met FDCU of FDCB schakelaars; en 24 volt FDCU met stekeraansluiting (ST).

1. ontgrendelingsknop
2. indicator klepbladpositie
3. LED
4. batterij compartiment voor herwapening
5. stekeraansluiting (ST)



Opties - bij bestelling

IKI-R1	Universele veldcontroller (Modbus, BACnet of analoge aansluiting), voormonteerd op de klep.
IKI-R2-24	Universele veldcontroller (Modbus, BACnet), voormonteerd op de klep, met aansluiting voor een 2de brandklep.

Ontgrendeling

- **manuele ontgrendeling:** druk 1x kort op de knop (1).
- **automatische ontgrendeling:** zodra de reactietemperatuur van het smeltlood (72°C) bereikt is.
- **afstandgestuurde ontgrendeling:** door het onderbreken van de voedingsspanning.

Herwapening

- **manuele herwapening:** open het batterij compartiment (4) en druk een 9V batterij tegen de contactveren. Houd deze op positie tot de LED (3) continu oplicht. Controleer op de indicator (2) of het klepblad in open stand staat. Verwijder de batterij, de LED dooft uit. Sluit het batterij compartiment.
- **gemotoriseerde herwapening:** schakel de voedingsspanning minstens 5 sec uit. Voed de ONE (respecteer de aangegeven spanning) min 75 sec. De beweging van de ONE stopt automatisch bij het bereiken van de eindeloop (klep open).

Opgelet:

- ▲ Als de LED (3) snel knippert (3x/sec), dan dient een nieuwe batterij gebruikt te worden (batterij is leeg).
- ▲ Een traag knipperende LED (3) (1x/sec), betekent dat de wapening bezig is.
- ▲ Een continu oplichtende LED (3), betekent dat de wapening voltooid is en spanning aanwezig is.
- ▲ Wanneer de ONE voedingsspanning detecteert op de voedingskabel, volstaat het om de batterij korte tijd aan te leggen om het wapenen te starten.
- ▲ De voedingskabel van deze motor kan niet afzonderlijk worden vervangen. Als de kabel beschadigd is, moet het gehele toestel worden vervangen.
- ▲ De behuizing van het mechanisme bevat een temperatuursensor. Wanneer de temperatuur in de behuizing 72°C bereikt, wordt het mechanisme ontgrendeld. De LED knippert 2 keer per seconde. Wanneer de temperatuur terug onder 72°C gaat, kan het mechanisme enkel terug gemotoriseerd gewapend worden, wanneer er eerst een manuele herwapening (met batterij) gebeurt.
- ▲ De eindeloopschakelaars hebben na bediening 1 sec. nodig om een stabiele positie aan te nemen.

	prod. < 1/7/2015				prod. ≥ 1/7/2015			
	CR60(1s) CR120	CU-LT CU-LT-1s	CR2≤400 CU2≤1200	CR2>400 CU2>1200	CR60(1s) CR120	CU-LT CU-LT-1s	CR2≤400 CU2≤1200	CR2>400 CU2>1200
Kit ONE	●	●	●		●	●	●	●

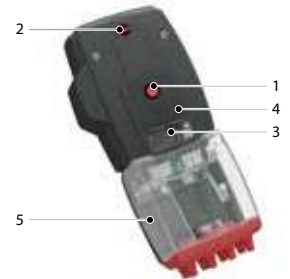
Bediening en mechanismen



UNIQ Op afstand bediend evolutief ontgrendelingsmechanisme

Het bedieningsmechanisme UNIQ is conform NF S 61-937 en werd speciaal ontwikkeld om Rf-t brandkleppen van alle afmetingen eenvoudig vanop afstand te bedienen. De UNIQ bestaat in 4 uitvoeringen, namelijk met FDCU of FDCB schakelaars en zonder of met ME herwapeningsmotor. Alle versies zijn 24/48V (tweespanning) en stroomimpuls (VD) met de mogelijkheid om om te schakelen naar stroomonderbreking (VM) d.m.v. het wegnemen van een jumper.

1. ontgrendelingsknop
2. indicator klepbladpositie
3. LED
4. batterij compartiment voor herwapening
5. aansluitcompartiment



Ontgrendeling

- **manuele ontgrendeling:** druk 1x kort op de knop (1).
- **automatische ontgrendeling:** zodra de reactietemperatuur van het smeltlood (72°C) bereikt is.
- **afstandgestuurde ontgrendeling:** via stroomimpuls (VD) of stroomonderbreking (VM) op de magneetaansluiting. Alle versies zijn 24/48V (tweespanning) en standaard VD (stroomimpuls) met de mogelijkheid om om te schakelen naar VM (stroomonderbreking) d.m.v. het wegnemen van een jumper.

Herwapening

- **manuele herwapening:** open het batterij compartiment (4) en druk een 9V batterij tegen de contactveren. Houd deze op positie tot het knipperen van de LED (3) stopt. Controleer op de indicator (2) of het klepblad in open stand staat. Verwijder de batterij en sluit het batterij compartiment.
- **gemotoriseerde herwapening:** schakel de voedingsspanning op de motor ME aansluiting minstens 5 sec uit. Voed de motor aansluiting van de UNIQ (respecteer de aangegeven spanning) min 45 sec. De beweging van de UNIQ stopt automatisch bij het bereiken van de eindeloop (klep open).

Opgelet:

- ▲ Als de LED (3) snel knippert (3x/sec), dan dient een nieuwe batterij gebruikt te worden (batterij is leeg).
- ▲ Een traag knipperende LED (3) (1x/sec), betekent dat de wapening bezig is.
- ▲ Na de wapening geeft de LED de toestand van de magneet ingang aan: spanning=oplichten; geen spanning= gedoofd.
- ▲ De behuizing van het mechanisme bevat een temperatuursensor. Wanneer de temperatuur in de behuizing 72°C bereikt, wordt het mechanisme ontgrendeld. De LED knippert 2 keer per seconde. Wanneer de temperatuur terug onder 72°C gaat, kan het mechanisme enkel terug gemotoriseerd gewapend worden, wanneer er eerst een manuele herwapening (met batterij) gebeurt.

Opgelet:

- ▲ Sluit het mechanisme elektrisch aan volgens het aansluitschema en conform NF S 61-932.
- ▲ Bij de aansluiting van de kabels moet een kabelbinder gebruikt worden, zoals aangeduid op de tekening in het zakje bij de kabelbinders.

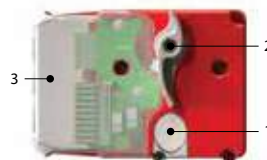
	prod. < 1/7/2015				prod. ≥ 1/7/2015			
	CR60(1s) CR120	CU-LT CU-LT-1s	CR2≤400 CU2≤1200	CR2>400 CU2>1200	CR60(1s) CR120	CU-LT CU-LT-1s	CR2≤400 CU2≤1200	CR2>400 CU2>1200
Kit UNIQ	●	●	●		●	●	●	●



MMAG Automatisch, evolutief ontgrendelingsmechanisme

Het smeltlood van het evolutieve ontgrendelingsmechanisme MMAG ontgrendelt automatisch het klepblad van de brandklep indien de temperatuur in het kanaal 72°C overschrijdt. De herwapening van de klep gebeurt manueel. Het MMAG mechanisme kan eenvoudig omgebouwd worden tot een: - afstandsgestuurd mechanisme (elektrisch ontgrendelen op afstand); - gemotoriseerd mechanisme (herwapening op afstand).

1. ontgrendelingsknop
2. herwapeningshendel
3. kabelingang



Opties - bij bestelling

VD	Impulsmagneet 24/48 V DC (bestellen samen met FDCU)
VM	Elektrokleefmagneet 24/48 V DC (bestellen samen met FDCU)
FDCU	Unipolaire eindeloop- en beginloopschakelaar
FDCB	Bipolaire eindeloop- en beginloopschakelaar (incl. FDCU)
ME	Herwapeningsmotor ME 24V/48V (DC)

Ontgrendeling

- **manuele ontgrendeling:** druk op de ontgrendelingsknop (1).
- **automatische ontgrendeling:** door het doorsmelten van het smeltlood bij 72°C in het kanaal.
- **afstandgestuurde ontgrendeling:** optie: via stroomimpuls (VD) of stroomonderbreking (VM) naar de magneet.

Herwapening

- **manuele herwapening:** herwapeningshendel (2) 90° in wijzerzin draaien (of inbusleutel 10 mm gebruiken).
- **gemotoriseerde herwapening:** (optie ME MMAG) schakel de voedingsspanning minstens 10 sec. uit. Voed de motor gedurende minstens 30 sec. (respecteer de aangegeven spanning en polariteit). De motor stopt automatisch bij detectie van een koppel > 15 Nm.

Opgelet:

- ⚠ De spanning van de motor moet onderbroken worden na herwapening.
- ⚠ Tussen elke herwapeningscyclus dient 15 sec. gelaten te worden.

Opgelet:

- ⚠ Het mechanisme mag nooit alleen getest worden, zonder op de klep gemonteerd te zijn. Een dergelijke test kan het mechanisme beschadigen en de operator kwetsen.

Bediening en mechanismen



BFL(T) Op afstand bediende veerteruggangmotor

De veerteruggangmotor BFL(T) is speciaal ontworpen om brandkleppen vanop afstand te bedienen. De BFL(T) variëte is bestemd voor brandkleppen met kleinere afmetingen ($\varnothing \leq 400$ mm of B+H ≤ 1200 mm/1400 mm voor CU-LT, CU-LT-1s).

1. vergrendelknop
2. stekeraansluiting (ST)
3. toegang voor manuele herwapening
4. thermo-elektrische zekering (T)



Opties - bij bestelling

SN2 BFL/BFN	Bipolaire eindloop- en beginloopschakelaar
IKI-R1	Universele veldcontroller (Modbus, BACnet of analoge aansluiting), voormonteerd op de klep.
IKI-R2-24	Universele veldcontroller (Modbus, BACnet), voormonteerd op de klep, met aansluiting voor een 2de brandklep.

Ontgrendeling

- **manuele ontgrendeling:** zet de vergrendelknop in "unlock" positie. (Indien type BFLT: de ontgrendeling kan ook gebeuren door op de knop "test" van de sonde te drukken).
- **automatische ontgrendeling:** zodra de reactietemperatuur (72°C) van de thermische zekering bereikt is (type BFLT).
- **afstandgestuurde ontgrendeling:** door het onderbreken van de voedingsspanning.

Opgelet:

- ⚠ De thermo-elektrische zekering zal de klep niet in veiligheidspositie brengen als de motor niet onder spanning staat.

Herwapening

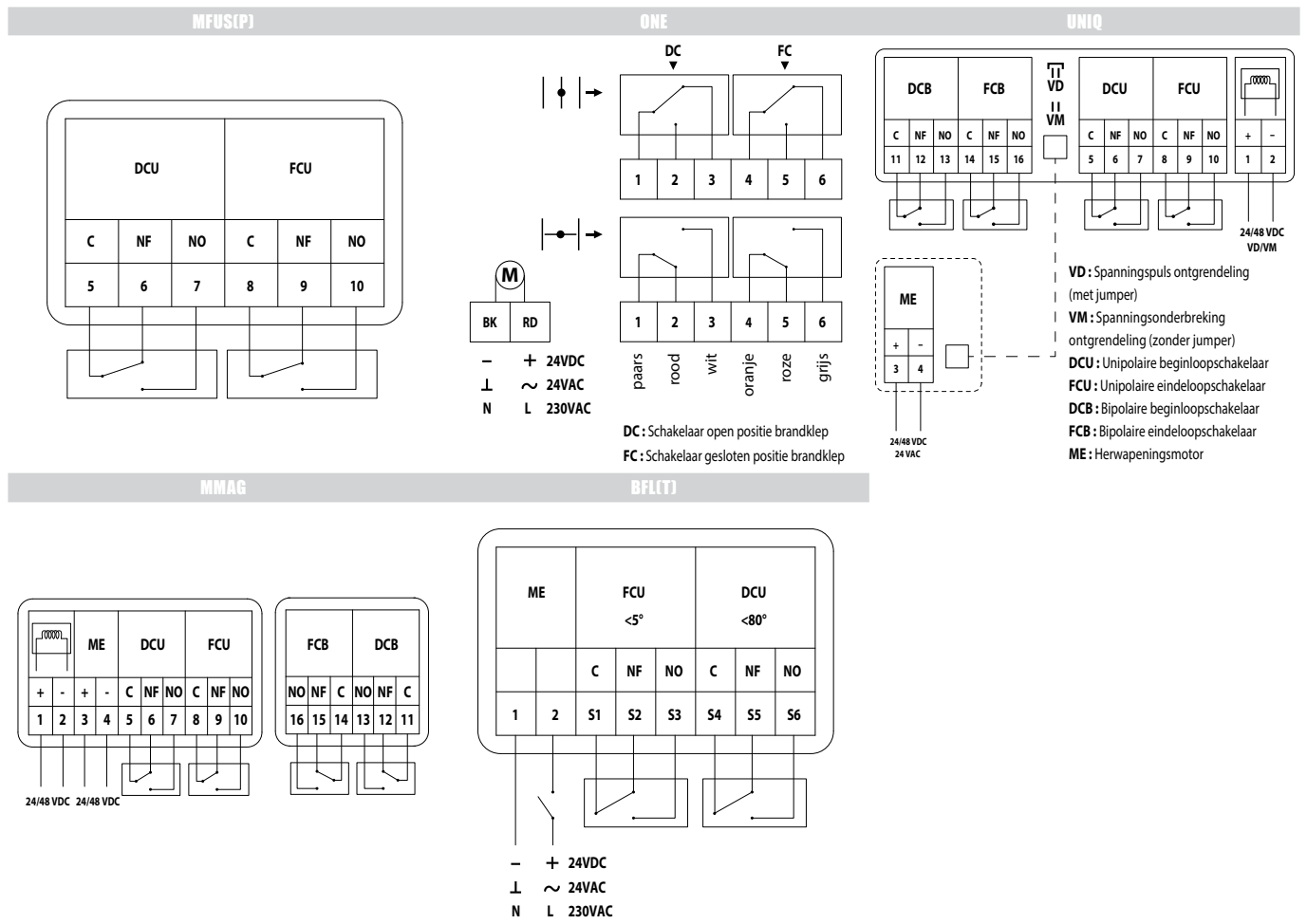
- **manuele herwapening:** meegeleverde hendel in tegenwijzerzin draaien. Om de motor te blokkeren de vergrendelknop naar links schuiven en de hendel loslaten.
- **gemotoriseerde herwapening:** schakel de voedingsspanning minstens 10 sec. uit. Voed de servomotor (respecteer de aangegeven spanning) min. 75 sec. De beweging van de motor stopt automatisch bij het bereiken van de eindloop (klep open) - het duurt ongeveer 60 sec. om de klep te wapenen - of bij het onderbreken van de voeding.

Opgelet:

- ⚠ Geen schroefmachines gebruiken.
- ⚠ Stop de handeling zodra de motor volledig herwapend is (einde slag).

	prod. < 1/7/2015				prod. ≥ 1/7/2015			
	CR60(1s) CR120	CU-LT CU-LT-1s	CR2≤400 CU2≤1200	CR2>400 CU2>1200	CR60(1s) CR120	CU-LT CU-LT-1s	CR2≤400 CU2≤1200	CR2>400 CU2>1200
Kit BFL					●	●	●	
Kit BFN	●	●	●					●
Kit BF				●				

Elektrische aansluiting



Elektrische aansluiting

MEC	Nominale spanning motor	Nominale spanning magneet	Vermogen (in rust)	Vermogen (in gebruik)	positieschakelaars standaard
MFUSP	n.v.t.	n.v.t.	n.v.t.	n.v.t.	1mA...1A, DC 5V...AC 48V
ONET 24 FDCU	24 V AC/DC (-10/+20%)	n.v.t.	0,12W	4,2W	10mA...100mA 60V
ONET 24 FDCB	24 V AC/DC (-10/+20%)	n.v.t.	0,12W	4,2W	10mA...100mA 60V
ONET 230 FDCU	230 V AC (-15/+15%)	n.v.t.	0,12W	4,2W	10mA...100mA 60V
ONET 230 FDCB	230 V AC (-15/+15%)	n.v.t.	0,12W	4,2W	10mA...100mA 60V
ONET 24 FDCU ST	24 V AC/DC (-10/+20%)	n.v.t.	0,12W	4,2W	10mA...100mA 60V
UNIQ VD/VM FDCU	n.v.t.	24/48 V DC (-15/+20%) (automatische omschakeling)	VD: 0W ; VM: 0,12W	VD: 3,5W ; VM: 0W	10mA...100mA 60V
UNIQ VD/VM FDCB	n.v.t.	24/48 V DC (-15/+20%) (automatische omschakeling)	VD: 0W ; VM: 0,12W	VD: 3,5W ; VM: 0W	10mA...100mA 60V
UNIQ VD/VM FDCU ME	24 V AC/DC 48 V DC (-15/+20%) (automatische omschakeling)	24/48 V DC (-15/+20%) (automatische omschakeling)	VD: 0W ; VM: 0,12W ; ME: 0W	VD: 3,5W ; VM: 0W ; ME: 4,2W	10mA...100mA 60V
UNIQ VD/VM FDCB ME	24 V AC/DC 48 V DC (-15/+20%) (automatische omschakeling)	24/48 V DC (-15/+20%) (automatische omschakeling)	VD: 0W ; VM: 0,12W ; ME: 0W	VD: 3,5W ; VM: 0W ; ME: 4,2W	10mA...100mA 60V
MMAG	24/48 V DC (-15/+20%) (automatische omschakeling)	24/48 V DC (automatische omschakeling in FDCU-print / ingangscapaciteit: 25 µF)	VM: 1,9W / VD: - / ME: -	VM: - / VD: 3,5W / ME: Pmax 10W (24V)/15W (48V)	1mA...500mA, DC 5V...AC 48V
BFL24	24 V AC/DC	n.v.t.	0,7W	2,5W	1mA...3A, AC 250V
BFL24-ST	24 V AC/DC	n.v.t.	0,7W	2,5W	1mA...3A, AC 250V
BFLT24	24 V AC/DC	n.v.t.	0,8W	2,5W	1mA...3A, AC 250V
BFLT24-ST	24 V AC/DC	n.v.t.	0,8W	2,5W	1mA...3A, AC 250V
BFL230	230 V AC	n.v.t.	1,1W	3,5W	1mA...3A, AC 250V
BFLT230	230 V AC	n.v.t.	1,4W	4W	1mA...3A, AC 250V

wapentijd motor	looptijd veer	akoestisch vermogen motor	akoestisch vermogen veer	kabel voeding / controle	kabel schakelaar	Beschermingsklasse
n.v.t.	1 s	n.v.t.	n.v.t.			IP 42
< 75 s (bekabeld) / < 85 s (batterij)	< 30 s	< 58 dB (A)	< 60 dB (A)	1 m, 2 x 0,75 mm ²	1 m, 6 x 0,75 mm ²	IP 54
< 75 s (bekabeld) / < 85 s (batterij)	< 30 s	< 58 dB (A)	< 60 dB (A)	1 m, 2 x 0,75 mm ²	(2x) 1 m, 6 x 0,75 mm ²	IP 54
< 75 s (bekabeld) / < 85 s (batterij)	< 30 s	< 58 dB (A)	< 60 dB (A)	1 m, 2 x 0,75 mm ²	1 m, 6 x 0,75 mm ²	IP 54
< 75 s (bekabeld) / < 85 s (batterij)	< 30 s	< 58 dB (A)	< 60 dB (A)	1 m, 2 x 0,75 mm ²	(2x) 1 m, 6 x 0,75 mm ²	IP 54
< 75 s (bekabeld) / < 85 s (batterij)	< 30 s	< 58 dB (A)	< 60 dB (A)	1 m, 2 x 0,75 mm ²	1 m, 6 x 0,75 mm ²	IP 54
n.v.t.	< 30 s	n.v.t.	< 60 dB (A)	Zonder kabels, met aansluitcompartiment. Connector 'Push-in': 2 x 2 x (0,2 - 1,5 mm ²).	Zonder kabels, met aansluitcompartiment. Connector 'lever operated': 6 x (0,08 - 1,5 mm ²).	IP 42
n.v.t.	< 30 s	n.v.t.	< 60 dB (A)	Zonder kabels, met aansluitcompartiment. Connector 'Push-in': 2 x 2 x (0,2 - 1,5 mm ²).	Zonder kabels, met aansluitcompartiment. Connector 'lever operated': (2x) 6 x (0,08 - 1,5 mm ²).	IP 42
< 45 s (bekabeld) / < 85 s (batterij)	< 30 s	< 58 dB (A)	< 60 dB (A)	Zonder kabels, met aansluitcompartiment. Connector 'Push-in': 2 x 2 x (0,2 - 1,5 mm ²).	Zonder kabels, met aansluitcompartiment. Connector 'lever operated': 6 x (0,08 - 1,5 mm ²).	IP 42
< 45 s (bekabeld) / < 85 s (batterij)	< 30 s	< 58 dB (A)	< 60 dB (A)	Zonder kabels, met aansluitcompartiment. Connector 'Push-in': 2 x 2 x (0,2 - 1,5 mm ²).	Zonder kabels, met aansluitcompartiment. Connector 'lever operated': (2x) 6 x (0,08 - 1,5 mm ²).	IP 42
< 30 s	1 s	≤ 66 dB (A)	n.v.t.			IP 42
< 60 s	20 s	< 43 dB (A)	< 62 dB (A)	1 m, 2 x 0,34 mm ² (halogeenvrij)	1 m, 6 x 0,75 mm ² (halogeenvrij)	IP 54
< 60 s	20 s	< 43 dB (A)	< 62 dB (A)	1 m, 2 x 0,75 mm ² (halogeenvrij)	1 m, 6 x 0,75 mm ² (halogeenvrij)	IP 54
< 60 s	20 s	< 43 dB (A)	< 62 dB (A)	1 m, 2 x 0,34 mm ² (halogeenvrij)	1 m, 6 x 0,75 mm ² (halogeenvrij)	IP 54
< 60 s	20 s	< 43 dB (A)	< 62 dB (A)	1 m, 2 x 0,75 mm ² (halogeenvrij)	1 m, 6 x 0,75 mm ² (halogeenvrij)	IP 54
< 60 s	20 s	< 43 dB (A)	< 62 dB (A)	1 m, 2 x 0,75 mm ² (halogeenvrij)	1 m, 6 x 0,75 mm ² (halogeenvrij)	IP 54
< 60 s	20 s	< 43 dB (A)	< 62 dB (A)	1 m, 2 x 0,75 mm ² (halogeenvrij)	1 m, 6 x 0,75 mm ² (halogeenvrij)	IP 54

Gewichten

CU-LT + MFUSP

Hn\Bn [mm]		200	250	300	350	400	450	500	550	600	650	700	750	800		
100	kg	3,6	4,0	4,4	4,7	5,1	5,5	5,9	6,2	6,6	7,0	7,3	7,7	8,1		
150	kg	4,1	4,5	5,0	5,4	5,8	6,2	6,7	7,1	7,5	8,0	8,4	8,8	9,2		
200	kg	4,6	5,1	5,6	6,0	6,5	7,0	7,5	8,0	8,5	8,9	9,4	9,9	10,4		
250	kg	5,1	5,6	6,1	6,7	7,2	7,8	8,3	8,8	9,4	9,9	10,5	11,0	11,5		
300	kg	5,6	6,1	6,7	7,3	7,9	8,5	9,1	9,7	10,3	10,9	11,5	12,1	12,7		
350	kg	6,0	6,7	7,3	8,0	8,6	9,3	9,9	10,6	11,2	11,9	12,5	13,2	13,8		
400	kg	6,5	7,2	7,9	8,6	9,3	10,1	10,8	11,5	12,2	12,9	13,6	14,3	15,0		
450	kg	7,0	7,8	8,5	9,3	10,1	10,8	11,6	12,3	13,1	13,9	14,6	15,4	16,2		
500	kg	7,5	8,3	9,1	9,9	10,8	11,6	12,4	13,2	14,0	14,8	15,7	16,5	17,3		
550	kg	8,0	8,8	9,7	10,6	11,5	12,3	13,2	14,1	15,0	15,8	16,7	17,6	18,5		
600	kg	8,5	9,4	10,3	11,2	12,2	13,1	14,0	15,0	15,9	16,8	17,7	18,7	19,6		

CU-LT + ONET

Hn\Bn [mm]		200	250	300	350	400	450	500	550	600	650	700	750	800		
100	kg	4,8	5,2	5,6	5,9	6,3	6,7	7,1	7,4	7,8	8,2	8,5	8,9	9,3		
150	kg	5,3	5,7	6,2	6,6	7,0	7,4	7,9	8,3	8,7	9,2	9,6	10,0	10,4		
200	kg	5,8	6,3	6,8	7,2	7,7	8,2	8,7	9,2	9,7	10,1	10,6	11,1	11,6		
250	kg	6,3	6,8	7,3	7,9	8,4	9,0	9,5	10,0	10,6	11,1	11,7	12,2	12,7		
300	kg	6,8	7,3	7,9	8,5	9,1	9,7	10,3	10,9	11,5	12,1	12,7	13,3	13,9		
350	kg	7,2	7,9	8,5	9,2	9,8	10,5	11,1	11,8	12,4	13,1	13,7	14,4	15,0		
400	kg	7,7	8,4	9,1	9,8	10,5	11,3	12,0	12,7	13,4	14,1	14,8	15,5	16,2		
450	kg	8,2	9,0	9,7	10,5	11,3	12,0	12,8	13,5	14,3	15,1	15,8	16,6	17,4		
500	kg	8,7	9,5	10,3	11,1	12,0	12,8	13,6	14,4	15,2	16,0	16,9	17,7	18,5		
550	kg	9,2	10,0	10,9	11,8	12,7	13,5	14,4	15,3	16,2	17,0	17,9	18,8	19,7		
600	kg	9,7	10,6	11,5	12,4	13,4	14,3	15,2	16,2	17,1	18,0	18,9	19,9	20,8		

CU-LT + UNIQ

Hn\Bn [mm]		200	250	300	350	400	450	500	550	600	650	700	750	800		
100	kg	4,9	5,3	5,7	6,0	6,4	6,8	7,2	7,5	7,9	8,3	8,6	9,0	9,4		
150	kg	5,4	5,8	6,3	6,7	7,1	7,5	8,0	8,4	8,8	9,3	9,7	10,1	10,5		
200	kg	5,9	6,4	6,9	7,3	7,8	8,3	8,8	9,3	9,8	10,2	10,7	11,2	11,7		
250	kg	6,4	6,9	7,4	8,0	8,5	9,1	9,6	10,1	10,7	11,2	11,8	12,3	12,8		
300	kg	6,9	7,4	8,0	8,6	9,2	9,8	10,4	11,0	11,6	12,2	12,8	13,4	14,0		
350	kg	7,3	8,0	8,6	9,3	9,9	10,6	11,2	11,9	12,5	13,2	13,8	14,5	15,1		
400	kg	7,8	8,5	9,2	9,9	10,6	11,4	12,1	12,8	13,5	14,2	14,9	15,6	16,3		
450	kg	8,3	9,1	9,8	10,6	11,4	12,1	12,9	13,6	14,4	15,2	15,9	16,7	17,5		
500	kg	8,8	9,6	10,4	11,2	12,1	12,9	13,7	14,5	15,3	16,1	17,0	17,8	18,6		
550	kg	9,3	10,1	11,0	11,9	12,8	13,6	14,5	15,4	16,3	17,1	18,0	18,9	19,8		
600	kg	9,8	10,7	11,6	12,5	13,5	14,4	15,3	16,3	17,2	18,1	19,0	20,0	20,9		

CU-LT + MMAG

Hn\Bn [mm]		200	250	300	350	400	450	500	550	600	650	700	750	800		
100	kg	4,1	4,5	4,9	5,2	5,6	6,0	6,4	6,7	7,1	7,5	7,8	8,2	8,6		
150	kg	4,6	5,0	5,5	5,9	6,3	6,7	7,2	7,6	8,0	8,5	8,9	9,3	9,7		
200	kg	5,1	5,6	6,1	6,5	7,0	7,5	8,0	8,5	9,0	9,4	9,9	10,4	10,9		
250	kg	5,6	6,1	6,6	7,2	7,7	8,3	8,8	9,3	9,9	10,4	11,0	11,5	12,0		
300	kg	6,1	6,6	7,2	7,8	8,4	9,0	9,6	10,2	10,8	11,4	12,0	12,6	13,2		
350	kg	6,5	7,2	7,8	8,5	9,1	9,8	10,4	11,1	11,7	12,4	13,0	13,7	14,3		
400	kg	7,0	7,7	8,4	9,1	9,8	10,6	11,3	12,0	12,7	13,4	14,1	14,8	15,5		
450	kg	7,5	8,3	9,0	9,8	10,6	11,3	12,1	12,8	13,6	14,4	15,1	15,9	16,7		
500	kg	8,0	8,8	9,6	10,4	11,3	12,1	12,9	13,7	14,5	15,3	16,2	17,0	17,8		
550	kg	8,5	9,3	10,2	11,1	12,0	12,8	13,7	14,6	15,5	16,3	17,2	18,1	19,0		
600	kg	9,0	9,9	10,8	11,7	12,7	13,6	14,5	15,5	16,4	17,3	18,2	19,2	20,1		

CU-LT + BFL

Hn\Bn [mm]		200	250	300	350	400	450	500	550	600	650	700	750	800		
100	kg	4,3	4,7	5,1	5,4	5,8	6,2	6,6	6,9	7,3	7,7	8,0	8,4	8,8		
150	kg	4,8	5,2	5,7	6,1	6,5	6,9	7,4	7,8	8,2	8,7	9,1	9,5	9,9		
200	kg	5,3	5,8	6,3	6,7	7,2	7,7	8,2	8,7	9,2	9,6	10,1	10,6	11,1		
250	kg	5,8	6,3	6,8	7,4	7,9	8,5	9,0	9,5	10,1	10,6	11,2	11,7	12,2		
300	kg	6,3	6,8	7,4	8,0	8,6	9,2	9,8	10,4	11,0	11,6	12,2	12,8	13,4		
350	kg	6,7	7,4	8,0	8,7	9,3	10,0	10,6	11,3	11,9	12,6	13,2	13,9	14,5		
400	kg	7,2	7,9	8,6	9,3	10,0	10,8	11,5	12,2	12,9	13,6	14,3	15,0	15,7		
450	kg	7,7	8,5	9,2	10,0	10,8	11,5	12,3	13,0	13,8	14,6	15,3	16,1	16,9		
500	kg	8,2	9,0	9,8	10,6	11,5	12,3	13,1	13,9	14,7	15,5	16,4	17,2	18,0		
550	kg	8,7	9,5	10,4	11,3	12,2	13,0	13,9	14,8	15,7	16,5	17,4	18,3	19,2		
600	kg	9,2	10,1	11,0	11,9	12,9	13,8	14,7	15,7	16,6	17,5	18,4	19,4	20,3		

CU-LT + BFLT

Hn\Bn [mm]		200	250	300	350	400	450	500	550	600	650	700	750	800		
100	kg	4,4	4,8	5,2	5,5	5,9	6,3	6,7	7,0	7,4	7,8	8,1	8,5	8,9		
150	kg	4,9	5,3	5,8	6,2	6,6	7,0	7,5	7,9	8,3	8,8	9,2	9,6	10,0		
200	kg	5,4	5,9	6,4	6,8	7,3	7,8	8,3	8,8	9,3	9,7	10,2	10,7	11,2		
250	kg	5,9	6,4	6,9	7,5	8,0	8,6	9,1	9,6	10,2	10,7	11,3	11,8	12,3		
300	kg	6,4	6,9	7,5	8,1	8,7	9,3	9,9	10,5	11,1	11,7	12,3	12,9	13,5		
350	kg	6,8	7,5	8,1	8,8	9,4	10,1	10,7	11,4	12,0	12,7	13,3	14,0	14,6		
400	kg	7,3	8,0	8,7	9,4	10,1	10,9	11,6	12,3	13,0	13,7	14,4	15,1	15,8		
450	kg	7,8	8,6	9,3	10,1	10,9	11,6	12,4	13,1	13,9	14,7	15,4	16,2	17,0		
500	kg	8,3	9,1	9,9	10,7	11,6	12,4	13,2	14,0	14,8	15,6	16,5	17,3	18,1		
550	kg	8,8	9,6	10,5	11,4	12,3	13,1	14,0	14,9	15,8	16,6	17,5	18,4	19,3		
600	kg	9,3	10,2	11,1	12,0	13,0	13,9	14,8	15,8	16,7	17,6	18,5	19,5	20,4		

CU-LT-L + MFUSP

Hn\Bn [mm]		200	250	300	350	400	450	500	550	600	650	700	750	800		
100	kg	4,4	4,9	5,4	5,9	6,4	6,9	7,4	7,9	8,3	8,8	9,3	9,8	10,3		
150	kg	5,0	5,5	6,1	6,6	7,2	7,7	8,3	8,8	9,4	10,0	10,5	11,1	11,6		
200	kg	5,6	6,2	6,8	7,4	8,0	8,6	9,2	9,8	10,5	11,1	11,7	12,3	12,9		
250	kg	6,2	6,9	7,5	8,2	8,9	9,5	10,2	10,8	11,5	12,2	12,8	13,5	14,2		
300	kg	6,8	7,5	8,2	9,0	9,7	10,4	11,1	11,8	12,6	13,3	14,0	14,7	15,4		
350	kg	7,4	8,2	9,0	9,7	10,5	11,3	12,1	12,8	13,6	14,4	15,2	15,9	16,7		
400	kg	8,0	8,9	9,7	10,5	11,3	12,2	13,0	13,8	14,7	15,5	16,3	17,2	18,0		
450	kg	8,6	9,5	10,4	11,3	12,2	13,1	14,0	14,8	15,7	16,6	17,5	18,4	19,3		
500	kg	9,2	10,2	11,1	12,1	13,0	14,0	14,9	15,8	16,8	17,7	18,7	19,6	20,5		
550	kg	9,8	10,8	11,8	12,8	13,8	14,8	15,8	16,8	17,8	18,8	19,8	20,8	21,8		
600	kg	10,5	11,5	12,6	13,6	14,7	15,7	16,8	17,8	18,9	19,9	21,0	22,0	23,1		

CU-LT-L + ONE T

Hn\Bn [mm]		200	250	300	350	400	450	500	550	600	650	700	750	800		
100	kg	5,6	6,1	6,6	7,1	7,6	8,1	8,6	9,1	9,5	10,0	10,5	11,0	11,5		
150	kg	6,2	6,7	7,3	7,8	8,4	8,9	9,5	10,0	10,6	11,2	11,7	12,3	12,8		
200	kg	6,8	7,4	8,0	8,6	9,2	9,8	10,4	11,0	11,7	12,3	12,9	13,5	14,1		
250	kg	7,4	8,1	8,7	9,4	10,1	10,7	11,4	12,0	12,7	13,4	14,0	14,7	15,4		
300	kg	8,0	8,7	9,4	10,2	10,9	11,6	12,3	13,0	13,8	14,5	15,2	15,9	16,6		
350	kg	8,6	9,4	10,2	10,9	11,7	12,5	13,3	14,0	14,8	15,6	16,4	17,1	17,9		
400	kg	9,2	10,1	10,9	11,7	12,5	13,4	14,2	15,0	15,9	16,7	17,5	18,4	19,2		
450	kg	9,8	10,7	11,6	12,5	13,4	14,3	15,2	16,0	16,9	17,8	18,7	19,6	20,5		
500	kg	10,4	11,4	12,3	13,3	14,2	15,2	16,1	17,0	18,0	18,9	19,9	20,8	21,7		
550	kg	11,0	12,0	13,0	14,0	15,0	16,0	17,0	18,0	19,0	20,0	21,0	22,0	23,0		
600	kg	11,7	12,7	13,8	14,8	15,9	16,9	18,0	19,0	20,1	21,1	22,2	23,2	24,3		

CU-LT-L + UNIQ VD/VM FDCU

Hn\Bn [mm]		200	250	300	350	400	450	500	550	600	650	700	750	800		
100	kg	5,7	6,2	6,7	7,2	7,7	8,2	8,7	9,2	9,6	10,1	10,6	11,1	11,6		
150	kg	6,3	6,8	7,4	7,9	8,5	9,0	9,6	10,1	10,7	11,3	11,8	12,4	12,9		
200	kg	6,9	7,5	8,1	8,7	9,3	9,9	10,5	11,1	11,8	12,4	13,0	13,6	14,2		
250	kg	7,5	8,2	8,8	9,5	10,2	10,8	11,5	12,1	12,8	13,5	14,1	14,8	15,5		
300	kg	8,1	8,8	9,5	10,3	11,0	11,7	12,4	13,1	13,9	14,6	15,3	16,0	16,7		
350	kg	8,7	9,5	10,3	11,0	11,8	12,6	13,4	14,1	14,9	15,7	16,5	17,2	18,0		
400	kg	9,3	10,2	11,0	11,8	12,6	13,5	14,3	15,1	16,0	16,8	17,6	18,5	19,3		
450	kg	9,9	10,8	11,7	12,6	13,5	14,4	15,3	16,1	17,0	17,9	18,8	19,7	20,6		
500	kg	10,5	11,5	12,4	13,4	14,3	15,3	16,2	17,1	18,1	19,0	20,0	20,9	21,8		
550	kg	11,1	12,1	13,1	14,1	15,1	16,1	17,1	18,1	19,1	20,1	21,1	22,1	23,1		
600	kg	11,8	12,8	13,9	14,9	16,0	17,0	18,1	19,1	20,2	21,2	22,3	23,3	24,4		

CU-LT-L + MMAG

Hn\Bn [mm]		200	250	300	350	400	450	500	550	600	650	700	750	800		
100	kg	4,9	5,4	5,9	6,4	6,9	7,4	7,9	8,4	8,8	9,3	9,8	10,3	10,8		
150	kg	5,5	6,0	6,6	7,1	7,7	8,2	8,8	9,3	9,9	10,5	11,0	11,6	12,1		
200	kg	6,1	6,7	7,3	7,9	8,5	9,1	9,7	10,3	11,0	11,6	12,2	12,8	13,4		
250	kg	6,7	7,4	8,0	8,7	9,4	10,0	10,7	11,3	12,0	12,7	13,3	14,0	14,7		
300	kg	7,3	8,0	8,7	9,5	10,2	10,9	11,6	12,3	13,1	13,8	14,5	15,2	15,9		
350	kg	7,9	8,7	9,5	10,2	11,0	11,8	12,6	13,3	14,1	14,9	15,7	16,4	17,2		
400	kg	8,5	9,4	10,2	11,0	11,8	12,7	13,5	14,3	15,2	16,0	16,8	17,7	18,5		
450	kg	9,1	10,0	10,9	11,8	12,7	13,6	14,5	15,3	16,2	17,1	18,0	18,9	19,8		
500	kg	9,7	10,7	11,6	12,6	13,5	14,5	15,4	16,3	17,3	18,2	19,2	20,1	21,0		
550	kg	10,3	11,3	12,3	13,3	14,3	15,3	16,3	17,3	18,3	19,3	20,3	21,3	22,3		
600	kg	11,0	12,0	13,1	14,1	15,2	16,2	17,3	18,3	19,4	20,4	21,5	22,5	23,6		

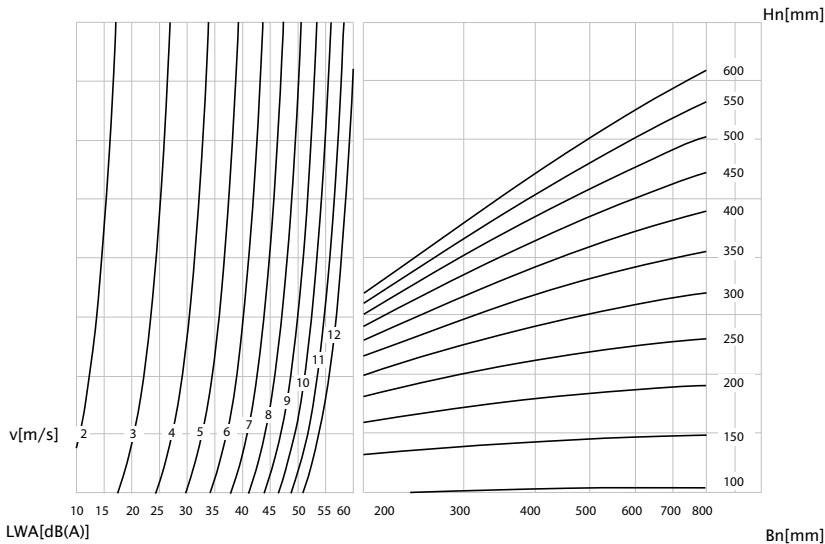
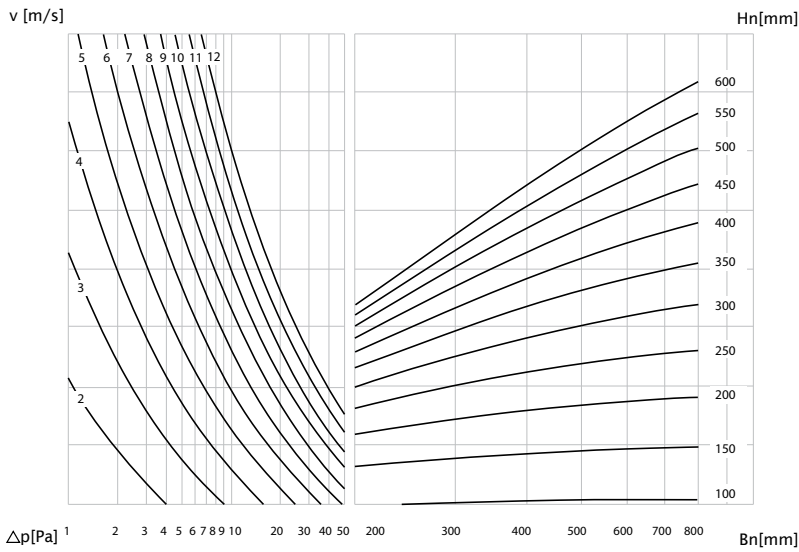
CU-LT-L + BFL

Hn\Bn [mm]		200	250	300	350	400	450	500	550	600	650	700	750	800		
100	kg	5,1	5,6	6,1	6,6	7,1	7,6	8,1	8,6	9,0	9,5	10,0	10,5	11,0		
150	kg	5,7	6,2	6,8	7,3	7,9	8,4	9,0	9,5	10,1	10,7	11,2	11,8	12,3		
200	kg	6,3	6,9	7,5	8,1	8,7	9,3	9,9	10,5	11,2	11,8	12,4	13,0	13,6		
250	kg	6,9	7,6	8,2	8,9	9,6	10,2	10,9	11,5	12,2	12,9	13,5	14,2	14,9		
300	kg	7,5	8,2	8,9	9,7	10,4	11,1	11,8	12,5	13,3	14,0	14,7	15,4	16,1		
350	kg	8,1	8,9	9,7	10,4	11,2	12,0	12,8	13,5	14,3	15,1	15,9	16,6	17,4		
400	kg	8,7	9,6	10,4	11,2	12,0	12,9	13,7	14,5	15,4	16,2	17,0	17,9	18,7		
450	kg	9,3	10,2	11,1	12,0	12,9	13,8	14,7	15,5	16,4	17,3	18,2	19,1	20,0		
500	kg	9,9	10,9	11,8	12,8	13,7	14,7	15,6	16,5	17,5	18,4	19,4	20,3	21,2		
550	kg	10,5	11,5	12,5	13,5	14,5	15,5	16,5	17,5	18,5	19,5	20,5	21,5	22,5		
600	kg	11,2	12,2	13,3	14,3	15,4	16,4	17,5	18,5	19,6	20,6	21,7	22,7	23,8		

CU-LT-L + BFLT

Hn\Bn [mm]		200	250	300	350	400	450	500	550	600	650	700	750	800		
100	kg	5,2	5,7	6,2	6,7	7,2	7,7	8,2	8,7	9,1	9,6	10,1	10,6	11,1		
150	kg	5,8	6,3	6,9	7,4	8,0	8,5	9,1	9,6	10,2	10,8	11,3	11,9	12,4		
200	kg	6,4	7,0	7,6	8,2	8,8	9,4	10,0	10,6	11,3	11,9	12,5	13,1	13,7		
250	kg	7,0	7,7	8,3	9,0	9,7	10,3	11,0	11,6	12,3	13,0	13,6	14,3	15,0		
300	kg	7,6	8,3	9,0	9,8	10,5	11,2	11,9	12,6	13,4	14,1	14,8	15,5	16,2		
350	kg	8,2	9,0	9,8	10,5	11,3	12,1	12,9	13,6	14,4	15,2	16,0	16,7	17,5		
400	kg	8,8	9,7	10,5	11,3	12,1	13,0	13,8	14,6	15,5	16,3	17,1	18,0	18,8		
450	kg	9,4	10,3	11,2	12,1	13,0	13,9	14,8	15,6	16,5	17,4	18,3	19,2	20,1		
500	kg	10,0	11,0	11,9	12,9	13,8	14,8	15,7	16,6	17,6	18,5	19,5	20,4	21,3		
550	kg	10,6	11,6	12,6	13,6	14,6	15,6	16,6	17,6	18,6	19,6	20,6	21,6	22,6		
600	kg	11,3	12,3	13,4	14,4	15,5	16,5	17,6	18,6	19,7	20,7	21,8	22,8	23,9		

Selectiegrafieken



$$\Delta p \text{ [Pa]} = \zeta^* v^2 \cdot 0,6$$

$H_n \setminus B_n$ [mm]	200	250	300	350	400	450	500	550	600	650	700	750	800		
100 ζ [-]	1,69	1,65	1,62	1,60	1,59	1,58	1,57	1,56	1,55	1,55	1,54	1,54	1,54		
150 ζ [-]	0,98	0,93	0,89	0,87	0,85	0,83	0,82	0,81	0,80	0,80	0,79	0,79	0,78		
200 ζ [-]	0,69	0,63	0,60	0,57	0,55	0,54	0,52	0,51	0,51	0,50	0,49	0,49	0,49		
250 ζ [-]	0,54	0,48	0,44	0,42	0,40	0,39	0,37	0,37	0,36	0,35	0,35	0,34	0,34		
300 ζ [-]	0,45	0,39	0,35	0,33	0,31	0,30	0,29	0,28	0,27	0,26	0,26	0,26	0,25		
350 ζ [-]	0,39	0,33	0,30	0,27	0,25	0,24	0,23	0,22	0,22	0,21	0,21	0,20	0,20		
400 ζ [-]	0,34	0,29	0,26	0,23	0,22	0,20	0,19	0,18	0,18	0,17	0,17	0,16	0,16		
450 ζ [-]	0,31	0,26	0,23	0,20	0,19	0,17	0,16	0,16	0,15	0,15	0,14	0,14	0,13		
500 ζ [-]	0,29	0,24	0,20	0,18	0,17	0,15	0,14	0,14	0,13	0,13	0,12	0,12	0,12		
550 ζ [-]	0,27	0,22	0,19	0,16	0,15	0,14	0,13	0,12	0,12	0,11	0,11	0,10	0,10		
600 ζ [-]	0,25	0,20	0,17	0,15	0,14	0,12	0,12	0,11	0,10	0,10	0,10	0,09	0,09		

Voorbeeld

Gegevens

Hn= 350mm, Bn= 400mm , v= 5m/s

Gevraagd

Δp = ca. 3.9 Pa (Cfr. selectiegrafiek)

LWA= ca. 36 dB(A)

Berekening

$\Delta p = 0.25 * (5\text{m/s})^2 * 0.6 = 3.75 \text{ Pa}$

Selectiegegevens

CU-LT / CU-LT-L - A-gewogen geluidsvermogen niveau Lwa in het kanaal

Hn\Bn [mm]		200	250	300	350	400	450	500	550	600	650	700	750	800	
100	Sn [m ²]	0,0099	0,0127	0,0154	0,0182	0,0209	0,0237	0,0264	0,0292	0,0319	0,0347	0,0374	0,0402	0,0429	
	Sn [%]	54,29	55,15	55,72	56,13	56,43	56,67	56,85	57,00	57,13	57,24	57,33	57,41	57,48	
	Q [m ³ /h]	690,00	860,00	1.030,00	1.200,00	1.360,00	1.530,00	1.700,00	1.870,00	2.030,00	2.200,00	2.370,00	2.540,00	2.700,00	45 dB
	Δp [Pa]	93,34	90,41	88,50	87,16	84,91	84,29	83,80	83,41	82,26	82,05	81,86	81,70	80,97	
	Q [m ³ /h]	560,00	700,00	840,00	970,00	1.110,00	1.250,00	1.380,00	1.520,00	1.650,00	1.790,00	1.930,00	2.060,00	2.200,00	40 dB
	Δp [Pa]	61,48	59,90	58,86	56,95	56,56	56,26	55,22	55,11	54,35	54,32	54,29	53,74	53,75	
	Q [m ³ /h]	460,00	570,00	680,00	790,00	900,00	1.010,00	1.120,00	1.230,00	1.350,00	1.460,00	1.570,00	1.680,00	1.790,00	35 dB
	Δp [Pa]	41,49	39,71	38,57	37,77	37,19	36,73	36,38	36,08	36,38	36,13	35,92	35,74	35,59	
	Q [m ³ /h]	370,00	460,00	550,00	640,00	730,00	820,00	910,00	1.000,00	1.090,00	1.180,00	1.270,00	1.360,00	1.450,00	30 dB
	Δp [Pa]	26,84	25,87	25,23	24,79	24,46	24,21	24,01	23,85	23,72	23,60	23,51	23,42	23,35	
Q [m ³ /h]	310,00	380,00	450,00	520,00	600,00	670,00	740,00	820,00	890,00	960,00	1.040,00	1.110,00	1.180,00	25 dB	
Δp [Pa]	18,84	17,65	16,89	16,37	16,53	16,16	15,88	16,04	15,81	15,62	15,76	15,60	15,46		
150	Sn [m ²]	0,0189	0,0242	0,0294	0,0347	0,0399	0,0452	0,0504	0,0557	0,0609	0,0662	0,0714	0,0767	0,0819	
	Sn [%]	67,65	68,73	69,44	69,95	70,33	70,62	70,85	71,04	71,20	71,33	71,45	71,54	71,63	
	Q [m ³ /h]	940,00	1.170,00	1.390,00	1.610,00	1.840,00	2.060,00	2.290,00	2.510,00	2.730,00	2.960,00	3.180,00	3.410,00	3.630,00	45 dB
	Δp [Pa]	24,09	22,59	21,62	20,94	20,14	19,80	19,52	19,30	18,93	18,79	18,67	18,57	18,34	
	Q [m ³ /h]	770,00	950,00	1.130,00	1.310,00	1.490,00	1.680,00	1.860,00	2.040,00	2.220,00	2.400,00	2.590,00	2.770,00	2.950,00	40 dB
	Δp [Pa]	30,00	27,56	26,02	24,96	24,18	23,87	23,37	22,97	22,64	22,36	22,30	22,08	21,90	
	Q [m ³ /h]	620,00	770,00	920,00	1.070,00	1.220,00	1.360,00	1.510,00	1.660,00	1.810,00	1.960,00	2.100,00	2.250,00	2.400,00	35 dB
	Δp [Pa]	19,45	18,11	17,25	16,65	16,21	15,64	15,40	15,21	15,05	14,91	14,66	14,57	14,49	
	Q [m ³ /h]	510,00	630,00	750,00	870,00	990,00	1.110,00	1.230,00	1.350,00	1.470,00	1.590,00	1.710,00	1.830,00	1.950,00	30 dB
	Δp [Pa]	13,16	12,12	11,46	11,01	10,67	10,42	10,22	10,06	9,93	9,81	9,72	9,64	9,57	
Q [m ³ /h]	410,00	510,00	610,00	710,00	810,00	900,00	1.000,00	1.100,00	1.200,00	1.290,00	1.390,00	1.490,00	1.590,00	25 dB	
Δp [Pa]	8,51	7,94	7,58	7,33	7,15	6,85	6,76	6,68	6,61	6,46	6,42	6,39	6,36		

Hn\Bn [mm]	200	250	300	350	400	450	500	550	600	650	700	750	800		
200	Sn [m ²]	0,0279	0,0357	0,0434	0,0512	0,0589	0,0667	0,0744	0,0822	0,0899	0,0977	0,1054	0,1132	0,1209	
	Sn [%]	74,13	75,31	76,09	76,65	77,06	77,38	77,63	77,84	78,01	78,16	78,29	78,39	78,49	
	Q [m ³ /h]	1.190,00	1.470,00	1.750,00	2.030,00	2.310,00	2.590,00	2.860,00	3.140,00	3.420,00	3.700,00	3.980,00	4.260,00	4.530,00	45 dB
	Δp [Pa]	28,38	25,37	23,49	22,20	21,26	20,55	19,85	19,42	19,06	18,77	18,51	18,29	18,02	
	Q [m ³ /h]	970,00	1.200,00	1.420,00	1.650,00	1.880,00	2.100,00	2.330,00	2.550,00	2.780,00	3.010,00	3.230,00	3.460,00	3.690,00	40 dB
	Δp [Pa]	18,85	16,91	15,46	14,67	14,08	13,51	13,18	12,81	12,60	12,42	12,19	12,07	11,96	
	Q [m ³ /h]	790,00	970,00	1.160,00	1.340,00	1.530,00	1.710,00	1.890,00	2.080,00	2.260,00	2.450,00	2.630,00	2.810,00	3.000,00	35 dB
	Δp [Pa]	12,51	11,05	10,32	9,67	9,33	8,96	8,67	8,52	8,32	8,23	8,08	7,96	7,90	
	Q [m ³ /h]	640,00	790,00	940,00	1.090,00	1.240,00	1.390,00	1.540,00	1.690,00	1.840,00	1.990,00	2.140,00	2.290,00	2.440,00	30 dB
	Δp [Pa]	8,21	7,33	6,78	6,40	6,13	5,92	5,76	5,63	5,52	5,43	5,35	5,29	5,23	
	Q [m ³ /h]	520,00	640,00	770,00	890,00	1.010,00	1.130,00	1.250,00	1.370,00	1.500,00	1.620,00	1.740,00	1.860,00	1.980,00	25 dB
	Δp [Pa]	5,42	4,81	4,55	4,27	4,06	3,91	3,79	3,70	3,67	3,60	3,54	3,49	3,44	
250	Sn [m ²]	0,0369	0,0472	0,0574	0,0677	0,0779	0,0882	0,0984	0,1087	0,1189	0,1292	0,1394	0,1497	0,1599	
	Sn [%]	77,95	79,20	80,02	80,60	81,03	81,37	81,64	81,85	82,04	82,19	82,32	82,44	82,53	
	Q [m ³ /h]	1.440,00	1.770,00	2.100,00	2.440,00	2.770,00	3.100,00	3.430,00	3.760,00	4.090,00	4.420,00	4.750,00	5.090,00	5.420,00	45 dB
	Δp [Pa]	20,74	17,89	16,14	15,08	14,21	13,56	13,05	12,64	12,31	12,03	11,80	11,64	11,46	
	Q [m ³ /h]	1.170,00	1.440,00	1.710,00	1.980,00	2.250,00	2.520,00	2.790,00	3.060,00	3.330,00	3.600,00	3.870,00	4.130,00	4.400,00	40 dB
	Δp [Pa]	13,69	11,84	10,70	9,93	9,38	8,96	8,63	8,37	8,16	7,98	7,83	7,66	7,55	
	Q [m ³ /h]	950,00	1.170,00	1.390,00	1.610,00	1.830,00	2.050,00	2.270,00	2.490,00	2.710,00	2.920,00	3.140,00	3.360,00	3.580,00	35 dB
	Δp [Pa]	9,03	7,82	7,07	6,57	6,20	5,93	5,71	5,54	5,40	5,25	5,15	5,07	5,00	
	Q [m ³ /h]	780,00	950,00	1.130,00	1.310,00	1.490,00	1.670,00	1.840,00	2.020,00	2.200,00	2.380,00	2.560,00	2.730,00	2.910,00	30 dB
	Δp [Pa]	6,08	5,15	4,67	4,35	4,11	3,93	3,75	3,65	3,56	3,49	3,43	3,35	3,30	
	Q [m ³ /h]	630,00	780,00	920,00	1.070,00	1.210,00	1.360,00	1.500,00	1.640,00	1.790,00	1.930,00	2.080,00	2.220,00	2.370,00	25 dB
	Δp [Pa]	3,97	3,47	3,10	2,90	2,71	2,61	2,50	2,40	2,36	2,29	2,26	2,21	2,19	
300	Sn [m ²]	0,0459	0,0587	0,0714	0,0842	0,0969	0,1097	0,1224	0,1352	0,1479	0,1607	0,1734	0,1862	0,1989	
	Sn [%]	80,48	81,76	82,60	83,20	83,65	84,00	84,28	84,50	84,69	84,85	84,99	85,10	85,21	
	Q [m ³ /h]	1.690,00	2.070,00	2.450,00	2.840,00	3.220,00	3.600,00	3.990,00	4.370,00	4.750,00	5.130,00	5.520,00	5.900,00	6.280,00	45 dB
	Δp [Pa]	16,45	13,78	12,16	11,16	10,38	9,80	9,40	9,03	8,73	8,49	8,31	8,13	7,98	
	Q [m ³ /h]	1.370,00	1.680,00	2.000,00	2.310,00	2.620,00	2.930,00	3.240,00	3.550,00	3.860,00	4.170,00	4.480,00	4.790,00	5.110,00	40 dB
	Δp [Pa]	10,81	9,08	8,11	7,39	6,87	6,49	6,20	5,96	5,77	5,61	5,47	5,36	5,28	
	Q [m ³ /h]	1.120,00	1.370,00	1.620,00	1.880,00	2.130,00	2.380,00	2.640,00	2.890,00	3.140,00	3.390,00	3.650,00	3.900,00	4.150,00	35 dB
	Δp [Pa]	7,23	6,04	5,32	4,89	4,54	4,28	4,11	3,95	3,82	3,71	3,63	3,55	3,48	
	Q [m ³ /h]	910,00	1.110,00	1.320,00	1.530,00	1.730,00	1.940,00	2.140,00	2.350,00	2.550,00	2.760,00	2.960,00	3.170,00	3.370,00	30 dB
	Δp [Pa]	4,77	3,96	3,53	3,24	3,00	2,85	2,70	2,61	2,52	2,46	2,39	2,35	2,30	
	Q [m ³ /h]	740,00	910,00	1.070,00	1.240,00	1.410,00	1.580,00	1.740,00	1.910,00	2.080,00	2.240,00	2.410,00	2.580,00	2.740,00	25 dB
	Δp [Pa]	3,15	2,66	2,32	2,13	1,99	1,89	1,79	1,73	1,67	1,62	1,58	1,55	1,52	

Hn\Bn [mm]	200	250	300	350	400	450	500	550	600	650	700	750	800			
350	Sn [m ²]	0,0549	0,0702	0,0854	0,1007	0,1159	0,1312	0,1464	0,1617	0,1769	0,1922	0,2074	0,2227	0,2379	45 dB	
	Sn [%]	82,26	83,58	84,44	85,05	85,51	85,87	86,15	86,38	86,57	86,74	86,87	86,99	87,10		
	Q [m ³ /h]	1.930,00	2.370,00	2.800,00	3.240,00	3.670,00	4.100,00	4.540,00	4.970,00	5.400,00	5.830,00	6.260,00	6.700,00	7.130,00		
	Δp [Pa]	13,62	11,24	9,74	8,80	8,09	7,57	7,19	6,87	6,60	6,38	6,20	6,06	5,93		
	Q [m ³ /h]	1.570,00	1.930,00	2.280,00	2.630,00	2.980,00	3.340,00	3.690,00	4.040,00	4.390,00	4.740,00	5.090,00	5.440,00	5.790,00		40 dB
	Δp [Pa]	9,01	7,46	6,46	5,80	5,34	5,02	4,75	4,54	4,36	4,22	4,10	4,00	3,91		
	Q [m ³ /h]	1.280,00	1.570,00	1.850,00	2.140,00	2.430,00	2.710,00	3.000,00	3.280,00	3.570,00	3.850,00	4.140,00	4.430,00	4.710,00		35 dB
	Δp [Pa]	5,99	4,93	4,25	3,84	3,55	3,31	3,14	2,99	2,89	2,78	2,71	2,65	2,59		
	Q [m ³ /h]	1.040,00	1.270,00	1.510,00	1.740,00	1.970,00	2.210,00	2.440,00	2.670,00	2.900,00	3.130,00	3.370,00	3.600,00	3.830,00		30 dB
	Δp [Pa]	3,96	3,23	2,83	2,54	2,33	2,20	2,08	1,98	1,90	1,84	1,80	1,75	1,71		
	Q [m ³ /h]	850,00	1.040,00	1.230,00	1.420,00	1.600,00	1.790,00	1.980,00	2.170,00	2.360,00	2.550,00	2.740,00	2.930,00	3.110,00		25 dB
	Δp [Pa]	2,64	2,17	1,88	1,69	1,54	1,44	1,37	1,31	1,26	1,22	1,19	1,16	1,13		
400	Sn [m ²]	0,0639	0,0817	0,0994	0,1172	0,1349	0,1527	0,1704	0,1882	0,2059	0,2237	0,2414	0,2592	0,2769	45 dB	
	Sn [%]	83,60	84,93	85,81	86,43	86,90	87,26	87,55	87,78	87,98	88,14	88,28	88,41	88,51		
	Q [m ³ /h]	2.170,00	2.660,00	3.150,00	3.630,00	4.110,00	4.600,00	5.080,00	5.560,00	6.040,00	6.520,00	7.000,00	7.480,00	7.960,00		
	Δp [Pa]	11,72	9,48	8,14	7,22	6,57	6,12	5,75	5,46	5,22	5,03	4,86	4,72	4,61		
	Q [m ³ /h]	1.770,00	2.160,00	2.560,00	2.950,00	3.350,00	3.740,00	4.130,00	4.520,00	4.910,00	5.300,00	5.690,00	6.080,00	6.470,00		40 dB
	Δp [Pa]	7,80	6,25	5,37	4,77	4,36	4,04	3,80	3,61	3,45	3,32	3,21	3,12	3,04		
	Q [m ³ /h]	1.440,00	1.760,00	2.080,00	2.400,00	2.720,00	3.040,00	3.360,00	3.670,00	3.990,00	4.310,00	4.630,00	4.950,00	5.260,00		35 dB
	Δp [Pa]	5,16	4,15	3,55	3,15	2,88	2,67	2,51	2,38	2,28	2,20	2,13	2,07	2,01		
	Q [m ³ /h]	1.170,00	1.430,00	1.690,00	1.950,00	2.210,00	2.470,00	2.730,00	2.990,00	3.250,00	3.500,00	3.760,00	4.020,00	4.280,00		30 dB
	Δp [Pa]	3,41	2,74	2,34	2,08	1,90	1,76	1,66	1,58	1,51	1,45	1,40	1,36	1,33		
	Q [m ³ /h]	950,00	1.160,00	1.380,00	1.590,00	1.800,00	2.010,00	2.220,00	2.430,00	2.640,00	2.850,00	3.060,00	3.270,00	3.480,00		25 dB
	Δp [Pa]	2,25	1,80	1,56	1,38	1,26	1,17	1,10	1,04	1,00	0,96	0,93	0,90	0,88		
450	Sn [m ²]	0,0729	0,0932	0,1134	0,1337	0,1539	0,1742	0,1944	0,2147	0,2349	0,2552	0,2754	0,2957	0,3159	45 dB	
	Sn [%]	84,63	85,98	86,87	87,50	87,98	88,34	88,63	88,87	89,07	89,23	89,38	89,50	89,61		
	Q [m ³ /h]	2.420,00	2.960,00	3.490,00	4.020,00	4.560,00	5.090,00	5.620,00	6.150,00	6.680,00	7.200,00	7.730,00	8.260,00	8.790,00		
	Δp [Pa]	10,45	8,29	6,97	6,11	5,54	5,10	4,76	4,50	4,28	4,09	3,95	3,82	3,72		
	Q [m ³ /h]	1.970,00	2.400,00	2.840,00	3.270,00	3.700,00	4.140,00	4.570,00	5.000,00	5.430,00	5.860,00	6.290,00	6.720,00	7.150,00		40 dB
	Δp [Pa]	6,93	5,45	4,62	4,05	3,65	3,37	3,15	2,97	2,83	2,71	2,61	2,53	2,46		
	Q [m ³ /h]	1.600,00	1.950,00	2.310,00	2.660,00	3.010,00	3.360,00	3.710,00	4.060,00	4.410,00	4.760,00	5.110,00	5.460,00	5.810,00		35 dB
	Δp [Pa]	4,57	3,60	3,05	2,68	2,41	2,22	2,08	1,96	1,87	1,79	1,73	1,67	1,62		
	Q [m ³ /h]	1.300,00	1.590,00	1.880,00	2.160,00	2.450,00	2.730,00	3.020,00	3.300,00	3.590,00	3.870,00	4.150,00	4.440,00	4.720,00		30 dB
	Δp [Pa]	3,02	2,39	2,02	1,77	1,60	1,47	1,38	1,29	1,24	1,18	1,14	1,10	1,07		
	Q [m ³ /h]	1.060,00	1.290,00	1.530,00	1.760,00	1.990,00	2.220,00	2.450,00	2.690,00	2.920,00	3.150,00	3.380,00	3.610,00	3.840,00		25 dB
	Δp [Pa]	2,01	1,57	1,34	1,17	1,06	0,97	0,90	0,86	0,82	0,78	0,75	0,73	0,71		

Correctiefactor AL

Hn \ Bn [mm]	200	250	300	350	400	450	500	550	600	650	700	750	800		
500	Sn [m ²]	0,0819	0,1047	0,1274	0,1502	0,1729	0,1957	0,2184	0,2412	0,2639	0,2867	0,3094	0,3322	0,3549	
	Sn [%]	85,46	86,82	87,72	88,36	88,83	89,20	89,49	89,73	89,93	90,10	90,25	90,37	90,48	
	Q [m ³ /h]	2.660,00	3.250,00	3.830,00	4.410,00	4.990,00	5.570,00	6.150,00	6.730,00	7.300,00	7.880,00	8.460,00	9.030,00	9.610,00	45 dB
	Δp [Pa]	9,43	7,36	6,12	5,31	4,76	4,35	4,04	3,80	3,59	3,43	3,30	3,18	3,08	
	Q [m ³ /h]	2.160,00	2.640,00	3.120,00	3.590,00	4.060,00	4.530,00	5.000,00	5.470,00	5.940,00	6.410,00	6.870,00	7.340,00	7.810,00	40 dB
	Δp [Pa]	6,22	4,86	4,06	3,52	3,15	2,88	2,67	2,51	2,38	2,27	2,17	2,10	2,04	
	Q [m ³ /h]	1.760,00	2.150,00	2.530,00	2.920,00	3.300,00	3.680,00	4.060,00	4.450,00	4.830,00	5.210,00	5.590,00	5.970,00	6.350,00	35 dB
	Δp [Pa]	4,13	3,22	2,67	2,33	2,08	1,90	1,76	1,66	1,57	1,50	1,44	1,39	1,35	
	Q [m ³ /h]	1.430,00	1.750,00	2.060,00	2.370,00	2.680,00	2.990,00	3.300,00	3.610,00	3.920,00	4.230,00	4.540,00	4.850,00	5.160,00	30 dB
	Δp [Pa]	2,73	2,13	1,77	1,53	1,37	1,25	1,16	1,09	1,04	0,99	0,95	0,92	0,89	
	Q [m ³ /h]	1.160,00	1.420,00	1.680,00	1.930,00	2.180,00	2.430,00	2.690,00	2.940,00	3.190,00	3.440,00	3.690,00	3.940,00	4.200,00	25 dB
	Δp [Pa]	1,79	1,41	1,18	1,02	0,91	0,83	0,77	0,72	0,69	0,65	0,63	0,61	0,59	
550	Sn [m ²]	0,0909	0,1162	0,1414	0,1667	0,1919	0,2172	0,2424	0,2677	0,2929	0,3182	0,3434	0,3687	0,3939	
	Sn [%]	86,13	87,50	88,41	89,05	89,53	89,90	90,20	90,44	90,64	90,81	90,96	91,08	91,19	
	Q [m ³ /h]	2.900,00	3.540,00	4.170,00	4.800,00	5.430,00	6.060,00	6.680,00	7.300,00	7.930,00	8.550,00	9.170,00	9.790,00	10.420,00	45 dB
	Δp [Pa]	8,64	6,65	5,47	4,71	4,19	3,80	3,50	3,27	3,09	2,94	2,81	2,70	2,61	
	Q [m ³ /h]	2.360,00	2.880,00	3.390,00	3.900,00	4.410,00	4.920,00	5.430,00	5.940,00	6.440,00	6.950,00	7.460,00	7.960,00	8.470,00	40 dB
	Δp [Pa]	5,73	4,40	3,62	3,11	2,76	2,51	2,32	2,16	2,04	1,94	1,86	1,78	1,73	
	Q [m ³ /h]	1.920,00	2.340,00	2.760,00	3.170,00	3.590,00	4.000,00	4.420,00	4.830,00	5.240,00	5.650,00	6.060,00	6.470,00	6.880,00	35 dB
	Δp [Pa]	3,79	2,91	2,40	2,05	1,83	1,66	1,53	1,43	1,35	1,28	1,23	1,18	1,14	
	Q [m ³ /h]	1.560,00	1.900,00	2.240,00	2.580,00	2.920,00	3.250,00	3.590,00	3.920,00	4.260,00	4.590,00	4.930,00	5.260,00	5.600,00	30 dB
	Δp [Pa]	2,50	1,92	1,58	1,36	1,21	1,09	1,01	0,94	0,89	0,85	0,81	0,78	0,75	
	Q [m ³ /h]	1.270,00	1.550,00	1.820,00	2.100,00	2.370,00	2.650,00	2.920,00	3.190,00	3.460,00	3.730,00	4.010,00	4.280,00	4.550,00	25 dB
	Δp [Pa]	1,66	1,28	1,04	0,90	0,80	0,73	0,67	0,62	0,59	0,56	0,54	0,52	0,50	
600	Sn [m ²]	0,0999	0,1277	0,1554	0,1832	0,2109	0,2387	0,2664	0,2942	0,3219	0,3497	0,3774	0,4052	0,4329	
	Sn [%]	86,69	88,07	88,99	89,63	90,11	90,49	90,79	91,03	91,23	91,40	91,55	91,68	91,79	
	Q [m ³ /h]	3.140,00	3.830,00	4.510,00	5.190,00	5.860,00	6.540,00	7.210,00	7.880,00	8.550,00	9.220,00	9.880,00	10.550,00	11.220,00	45 dB
	Δp [Pa]	8,02	6,10	4,97	4,24	3,73	3,37	3,09	2,87	2,70	2,56	2,43	2,34	2,25	
	Q [m ³ /h]	2.560,00	3.110,00	3.670,00	4.220,00	4.770,00	5.310,00	5.860,00	6.400,00	6.950,00	7.490,00	8.040,00	8.580,00	9.120,00	40 dB
	Δp [Pa]	5,33	4,02	3,29	2,80	2,47	2,22	2,04	1,90	1,78	1,69	1,61	1,54	1,49	
	Q [m ³ /h]	2.080,00	2.530,00	2.980,00	3.430,00	3.880,00	4.320,00	4.760,00	5.210,00	5.650,00	6.090,00	6.530,00	6.970,00	7.410,00	35 dB
	Δp [Pa]	3,52	2,66	2,17	1,85	1,64	1,47	1,35	1,26	1,18	1,12	1,06	1,02	0,98	
	Q [m ³ /h]	1.690,00	2.060,00	2.420,00	2.790,00	3.150,00	3.510,00	3.870,00	4.230,00	4.590,00	4.950,00	5.310,00	5.670,00	6.030,00	30 dB
	Δp [Pa]	2,32	1,76	1,43	1,23	1,08	0,97	0,89	0,83	0,78	0,74	0,70	0,67	0,65	
	Q [m ³ /h]	1.380,00	1.670,00	1.970,00	2.270,00	2.560,00	2.860,00	3.150,00	3.440,00	3.730,00	4.030,00	4.320,00	4.610,00	4.900,00	25 dB
	Δp [Pa]	1,55	1,16	0,95	0,81	0,71	0,65	0,59	0,55	0,51	0,49	0,47	0,45	0,43	

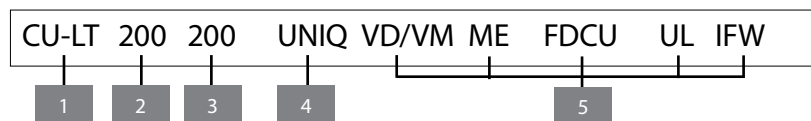
Elk debiet lager dan de hierboven opgegeven maximale waarde, zal voor de respectievelijke afmeting voldoen aan het vermeldde A-gewogen geluidsvermogeniveau.

Correctiefactor AL

Om het geluidsvermogen per octaafband te verkrijgen: $LW_{oct} = \Delta L + L_{wa}$

Hz	63	125	250	500	1000	2000	4000	8000
2 - 4 m/s	22	9	-2	-11	-18	-21	-17	-8
6 - 8 m/s	17	10	1	-4	-8	-13	-19	-21
10 - 12 m/s	15	9	0	-4	-7	-10	-14	-20

Bestelvoorbeeld



1. product
2. breedte
3. hoogte
4. type mechanisme
5. optie:
 - type magneet en spanning
 - herwapeningsmotor
 - uni/bipolaire contacten
 - inspectieluik
 - inbouwkit montage in flexibele wand

Goedkeuring en certificaten

Al onze kleppen worden onderworpen aan testen door officiële testinstituten. Rapporten van deze testen vormen de basis van de goedkeuringen van onze kleppen.



BCCA-0749-CPR-BC1-606-0464-15650.05-0464; BCCA-0749-CPR-BC1-606-0464-15650.15-2517



05.19



SC0644-15



26812

Het NF-label garandeert: de conformiteit met de norm NF S 61-937 Parties 1 et 5: "Systèmes de Sécurité Incendie Dispositifs Actionnés de Sécurité"; de conformiteit met het nationaal Arrêté van 22 maart 2004; de waarden van de eigenschappen vermeld in dit document. Organisme Certificateur: AFNOR Certification, 11 Rue Francis de Pressensé, F93571 La Plaine Saint-Denis Cedex; Website: <http://www.afnor.org> of <http://www.marque-nf.com>; Telefoon: +33 (0)1.41.62.80.00, Fax: +33 (0)1.49.17.90.00, Email: certification@afnor.org