

Brandkleppen

CU2

Inhoudstafel

Inhoudstafel

Prestatieverklaring	4
Productvoorstelling CU2	5
Gamma en afmetingen CU2	5
Variant CU2L	6
Gamma en afmetingen CU2L	6
Variant CU2 ATEX	6
Gamma en afmetingen CU2 ATEX	7
Variant CU2L ATEX	7
Gamma en afmetingen CU2L ATEX	7
Evolutie - kits	8
Opties - bij bestelling	12
Kadertypes - bij bestelling	12
Opslag en behandeling	14
Plaatsing	14
Plaatsing op minimale afstanden van een andere brandklep of van een aanpalende wand/vloer	15
Plaatsing in massieve wand en vloer	16
Plaatsing in flexibele wand (metal stud en gipskartonplaten)	18
Plaatsing in flexibele wand (metal stud en gipskartonplaten), afdichting met gips	20
Plaatsing in gipsblokkenwand	22
Plaatsing in flexibele en massieve wand, afdichting met harde steenwolplaten met coating	24
Plaatsing in massieve vloer, afdichting met harde steenwolplaten met coating	26
Batterijmontage	28
Bediening en mechanismen	29
Elektrische aansluiting	35
Gewichten	38
Selectiegrafieken	49
Voorbeeld	50
Selectiegegevens	51
Correctiefactor ΔL	62
Bestelvoorbeeld	63
Goedkeuring en certificaten	63

Verklaring van de afkortingen en iconen

Bn (=Wn) = nominale breedte	E.TELE = spanning magneet	Sn = netto doorlaat
Hn = nominale hoogte	E.ALIM = spanning motor	ζ [-] = drukverliescoëfficiënt
Dn = nominale diameter	V = volt	Q = luchtdebiet
E = vlamdichtheid	W = watt	ΔP = statisch drukverlies
I = thermische isolatie	Auto = automatisch	v = aanstroomsnelheid in kanaal
S = rookdichtheid	Télé = afstandsgestuurd	Lwa = A-gewogen geluidsvermogen niveau
Pa = pascal	Pnom = nominaal vermogen	Lw oct = geluidsvermogen per octaafblad
ve = doorvoering in verticale wand	Pmax = maximaal vermogen	dB(A) = A-gewogen decibelwaarde
ho = doorvoering in horizontale vloerplaat	GKB (type A) / GKF (type F): "GKB" wijst op standaard gipskartonplaten (type A volgens EN 520); "GKF" platen bieden een hogere brandweerstand voor gelijke plaatdikten (type F volgens EN 520)	ΔL = correctiefactor
o -> i = vervult de criteria van buiten (o) naar binnen (i)	Cal-Sil = calcium-silicaat	
i <-> o = willekeurige vuurzijde	OP = optie (met het product geleverd)	
V AC = volt wisselstroom	KIT = kit (los geleverd voor herstelling of upgrade)	
V DC = volt gelijkstroom	PG = kadertype voor aansluiting op kanaal	

	grote afmetingen		geteste batterijopstelling in massieve wand
	luchtdichtheid volgens EN 1751: klasse B (klasse C in optie)		geschikt voor inbouwmontage
	tussenliggende maten op aanvraag		minimale afstand toegelaten
	afdichting met brandwerende steenwolplaten toegestaan, ook voor asymmetrische openingen		ATEX certificaat TÜV 14 ATEX 7540 X

PRESTATIEVERKLARING

CE_DOP_Rf-t_C2_NL - G-08/2017

1. Unieke identificatiecode van het producttype:		CUZ	
2. Beoogde gebruik(en):		Rechtshoekige brandklep voor gebruik ter hoogte van een scheidingsconstructie voor het behouden van brandcompartimentering in HVAC-systemen.	
3. Fabrikant:		Rf-Technologies NV, Lange Ambachtstraat 40, B-9860 Oosterzele	
4. Systeem voor de beoordeling en verificatie van de prestatiebestendigheid:		Systeem 1	
5. Geharmoniseerde norm / Europees beoordelingsdocument; aangemelde instantie(s) / Europese technische beoordeling, technische beoordelingsinstantie, aangemelde instantie(s); certificaat van prestatiebestendigheid:		EN 15650:2010 ; BCCA-0749-CPR-BC1-606-0464-15650.03-0464; BCCA-0749-CPR-BC1-606-0464-15650.13-2517	
6. Aangegeven prestatie(s) volgens EN 15650:2010		(Brandweerstand volgens EN 1366-2 en classificatie volgens EN 13501-3)	
Essentiële kenmerken			
Gamma	Wandtype	Wand	Afdichting
200x200 mm ≤ CUZ ≤ 1200x800 mm	Massieve wand	Cellenbeton ≥ 100mm	Mortel
	Flexibele wand	Metal stud gipsplatenwand Type A (EN 520) ≥ 100mm	Gecoate steenwol + coating ≥ 150kg/m ³
		Metal stud gipsplatenwand Type F (EN 520) ≥ 100mm	Steenwol ≥ 40 kg/m ³ + addekplaten
		Metal stud gipsplatenwand Type F (EN 520) ≥ 100mm	Gecoate steenwol + coating ≥ 150kg/m ³
	Massieve vloer	Gipsblokken ≥ 70mm	Gecoate steenwol + coating ≥ 150kg/m ³
		Cellenbeton ≥ 150mm	Blokkelijm
200x200 mm ≤ CUZ ≤ 1500x1000 mm	Massieve wand	Cellenbeton ≥ 100mm	Mortel / Gips
	Massieve wand	Cellenbeton ≥ 100mm	Gecoate steenwol + coating ≥ 150kg/m ³
	Flexibele wand	Metal stud gipsplatenwand Type F (EN 520) ≥ 100mm	Mortel / Gips
		Metal stud gipsplatenwand Type F (EN 520) ≥ 100mm	Steenwol ≥ 40 kg/m ³ + addekplaten
	Massieve vloer	Cellenbeton ≥ 125mm	Gips
		Cellenbeton ≥ 125mm	Mortel
1	Installatiemethode: ingebouwd 0°/90°/180°/270°. Minimum afstand toegestaan.		
	Installatiemethode: ingebouwd 0°/180°. Minimum afstand toegestaan.		
Nominale activeringscondities (gevoeligheid): Reactievertraging (reactietijd): sluitingstijd			
Operationele betrouwbaarheid: cyclische bewegingen Duurzaamheid van de reactievertraging: Duurzaamheid van operationele betrouwbaarheid: Bescherming tegen corrosie volgens EN 60068-2-52 Lucht dichtheid (lekage over tunnel) volgens EN 1751: De p prestaties van het hierboven omschreven product zijn conform de aangegeven prestaties. Deze prestatieverklaring wordt in overeenstemming met Verordening (EU) nr. 305/2011 onder de exclusieve verantwoordelijkheid van de hierboven vermelde fabrikant verstrekt.			

Ondertekend voor en namens de fabrikant door:
Frank Verlinden, Product Manager

 Oosterzele, 08/2017

Productvoorstelling CU2

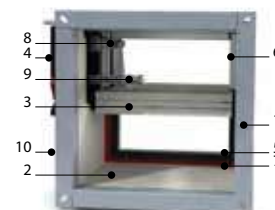
Rechthoekige brandklep verkrijgbaar in de grootste afmetingen, inclusief Europees geteste batterijmontage (CU2/B) tot 2450x1650 mm. De tunnel is vervaardigd uit vuurvaste vochtbestendige en asbestvrije platen. De brandweerstand tot 120 minuten en de talrijke opties maken van de CU2 brandklep een universele referentie op de markt.

Brandkleppen worden geplaatst waar ventilatiekanalen de compartimentswand/-vloer doorkruisen. Ze zorgen ervoor dat de vuurbestendigheid van de compartimentsgrenzen en de rookdichtheid gewaarborgd blijven en onderscheiden zich door hun brandweerstand, hun aerulische eigenschappen en hun installatiegemak. De kleppen van Rf-Technologies zijn allemaal CE gemarkeerd. Ze kunnen uitgerust worden met verschillende soorten mechanismen volgens de specifieke behoeften van het project en de lokale reglementering.

- ☑ grote afmetingen
- ☑ talrijke opties en varianten
- ☑ geteste batterijopstelling in massieve wand
- ☑ variante beschikbaar voor plaatsen waar explosiegevaar kan optreden
- geschikt voor inbouwmontage
- minimale afstand toegelaten
- geschikt voor plaatsing in massieve wand, massieve vloer, flexibele wand (metal stud gipskarton wand) en gipsblokkenwand
- afdichting met brandwerende steenwolplaten toegestaan, ook voor asymmetrische openingen
- luchtdichtheid volgens EN 1751: klasse B (klasse C in optie)
- getest volgens EN 1366-2 tot 500 Pa
- bedieningsmechanisme volledig buiten de muur
- onderhoudsvrij
- voor binnentoepassingen
- gebruikstemperatuur: max 50°C
- tussenliggende maten op aanvraag

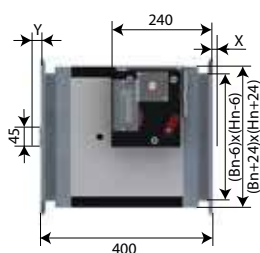


1. aansluitkader PG30
2. tunnel in vuurvaste platen
3. klepblad
4. bedieningsmechanisme
5. dichting koude rook
6. aanslag klepblad
7. opzwellende voeg
8. transmissie met blokkering (open/dicht)
9. smeltlood
10. product identificatie



Gamma en afmetingen CU2

Bn/Hn per stap van 50 mm; tussenmaten kunnen mits meerprijs (hoogtes tussen ≥ 275 en ≤ 299 mm zijn niet mogelijk).
 Uitsteken klepblad: X = langs de mechanisme zijde, Y = langs de muurzijde



Hn (mm)	300	350	400	450	500	550	600	650	700	750	800	850	900	950	1000
x	-	-	-	-	-	1	26	51	76	101	126	151	176	201	226
y	2	27	52	77	102	127	152	177	202	227	252	277	302	327	352

(Bn x Hn) mm	IV	V
	200x200	1500x1000

Gamma en afmetingen CU2L

Variant CU2L

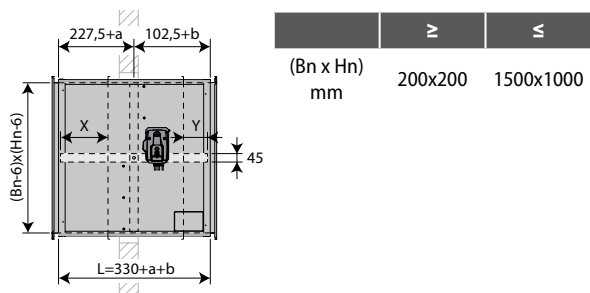
Klep waarvan de tunnel langs één of beide zijden verlengd is zodat het klepblad niet voorbij de tunnel komt. Deze variante laat toe om een rooster of een bocht rechtstreeks aan het kader aan te sluiten of een ronde aansluiting te voorzien.

- verlenging: $a = H_n/2 - 230$ mm (langs de mechanisme zijde);
 $b = H_n/2 - 100$ mm (langs de muurzijde)



Gamma en afmetingen CU2L

B_n/H_n per stap van 50 mm; tussenmaten kunnen mits meerprijs (hoogtes tussen ≥ 275 en ≤ 299 mm zijn niet mogelijk).
 Uitsteken klepblad: X = langs de mechanisme zijde, Y = langs de muurzijde

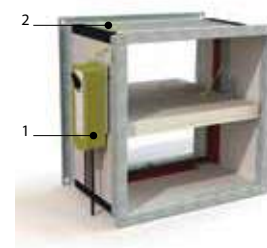


Variant CU2 ATEX

Explosie veilige brandwerende ventilatieklep voor gebruik in zone 1,2 (gas) en zone 21,22 (brandbaar stof). De optie is beschikbaar voor alle afmetingen van CU2.

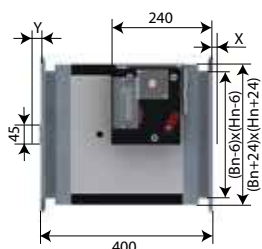
- ATEX certificaat TÜV 14 ATEX 7540 X

1. explosievrije motor
2. equipotentiaal verbinding



Gamma en afmetingen CU2 ATEX

Bn/Hn per stap van 50 mm; tussenmaten kunnen mits meerprijs (hoogtes tussen ≥ 275 en ≤ 299 mm zijn niet mogelijk).
 Uitsteken klepblad: X = langs de mechanisme zijde, Y = langs de muurzijde



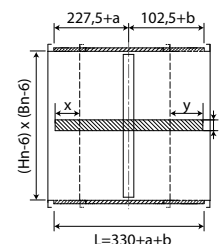
Hn (mm)	300	350	400	450	500	550	600	650	700	750	800	850	900	950	1000
x	-	-	-	-	-	1	26	51	76	101	126	151	176	201	226
y	2	27	52	77	102	127	152	177	202	227	252	277	302	327	352

(Bn x Hn) mm	IV	IA
	200x200	1500x1000

Variant CU2L ATEX

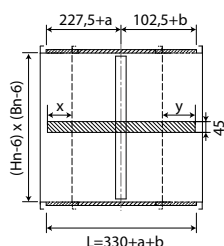
Explosievrije brandwerende ventilatieklep voor gebruik in zone 1,2 (brandbare gassen) en zone 21,22 (brandbare stof) waarvan de tunnel langs één of beide zijden verlengd is zodat het klepblad niet voorbij de tunnel komt. Hierdoor is het mogelijk om een ronde aansluiting op de rechthoekige klep te voorzien (PR-kader).

- ATEX certificaat TÜV 14 ATEX 7540 X
- verlenging: a=Hn/2-230 mm (langs de mechanisme zijde);
b=Hn/2-100 mm (langs de muurzijde)



Gamma en afmetingen CU2L ATEX

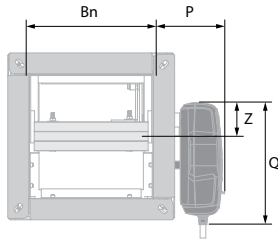
Bn/Hn per stap van 50 mm; tussenmaten kunnen mits meerprijs (hoogtes tussen ≥ 275 en ≤ 299 mm zijn niet mogelijk).
 Uitsteken klepblad: X = langs de mechanisme zijde, Y = langs de muurzijde



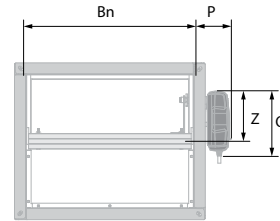
(Bn x Hn) mm	IV	IA
	200x200	1500x1000

Evolutie - kits

Hn < 300 mm



Hn < 300 mm



	CFTH	ONE	BFL(T)	UNIQ	E/RMEX(T)		CFTH	ONE	BFL(T)	BFN(T)	UNIQ	E/RMEX(T)
P	78	104	96	114	118	P	78	104	96	100	114	118
Q	180	191	110	290	95	Q	180	191	110	110	290	95
Z	62	47	74	47	72,5	Z	157	147	180	180	147	167,5

Evolutie - kits



KITS CFTH

Automatisch ontgrendelingsmechanisme CFTH met FCU en zonder FTH 72



KITS MANO EVO

Automatisch, evolutief ontgrendelingsmechanisme



KITS BFL24

Veerteruggangmotor BFL 24V



KITS BFL24-ST

Veerteruggangmotor BFL 24V met stekkeraansluiting (ST)












KITS BFLT24

Veerteruggangmotor BFL 24V met thermische zekering (T)



KITS BFLT24-ST

Veerteruggangmotor BFL 24V met thermische zekering (T) en stekkeraansluiting (ST)

	KITS BFL230	Veerteruggangmotor BFL 230V
	KITS BFLT230	Veerteruggangmotor BFL 230V met thermische zekering (T)
	KITS BFN24	Veerteruggangmotor BFN 24V (BFN kits te gebruiken in plaats van BFL kits voor kleppen geproduceerd vóór 1/7/2015)
	KITS BFN24	Veerteruggangmotor BFN 24V
	KITS BFN24-ST	Veerteruggangmotor BFN 24V met stekkeraansluiting (ST)
	KITS BFNT24	Veerteruggangmotor BFN 24V met thermische zekering (T)
	KITS BFNT24-ST	Veerteruggangmotor BFN 24V met thermische zekering (T) en stekkeraansluiting (ST)
	KITS BFN230	Veerteruggangmotor BFN 230V
	KITS BFNT230	Veerteruggangmotor BFN 230V met thermische zekering (T)

Evolutie - kits

	KITS BF24	Veerteruggangmotor BF 24V (BF kits te gebruiken in plaats van BFN kits voor kleppen geproduceerd vóór 1/7/2015)
	KITS ONE T 24 FDCU	Veerteruggangmotor ONE 24V (met smeltlood T) + unipolaire eindeloop- en beginloop-schakelaar
	KITS ONE T 24 FDCB	Veerteruggangmotor ONE 24V (met smeltlood T) + bipolaire eindeloop- en beginloop-schakelaar
	KITS ONE T 230 FDCU	Veerteruggangmotor ONE 230V (met smeltlood T) + unipolaire eindeloop- en beginloop-schakelaar
	KITS ONE T 230 FDCB	Veerteruggangmotor ONE 230V (met smeltlood T) + bipolaire eindeloop- en beginloop-schakelaar
	UNI Q VD/VM FDCU	Bedieningsmechanisme UNI Q met smeltlood + unipolaire eindeloop- en beginloopschakelaar
	UNI Q VD/VM FDCB	Bedieningsmechanisme UNI Q met smeltlood + bipolaire eindeloop- en beginloopschakelaar
	KITS VD24 MAN EVO FDCU	Impulsmagneet 24 V DC + FDCU
	KITS VD48 MAN EVO FDCU	Impulsmagneet 48 V DC + FDCU
	KITS VM24 MAN EVO FDCU	Elektrokleefmagneet 24 V DC + FDCU

	KITS VM48 MAN EVO FDCU	Elektrokleefmagneet 48 V DC + FDCU
	KITS FDC CFTH	1 Eindeloop- of beginloopschakelaar FCU/DCU/FCB/DCB
	KITS FDCU MAN	Unipolaire eindeloop- en beginloopschakelaar
	KITS FDCB MAN	Bipolaire eindeloop- en beginloopschakelaar
	KITS SN2 BFL/BFN	Bipolaire eindeloop- en beginloopschakelaar
	KITS ME MANO EVO	Herwapeningsmotor ME 24V/48V (AC, DC)
	KITS ME UNIQ	Herwapeningsmotor ME 24V/48V (AC, DC)
	KITS FTH72	Smeltlood FTH 72°C (voor CFTH)
	KITS FT72 MANO EVO	Smeltlood FTH 72°C
	KITS ZBAT 72	Zwart onderdeel van thermische zekering voor BFLT/BFNT

Opties - bij bestelling



FUS72 ONE

Smeltlood 72°C



FUS72 UNIQ

Smeltlood 72°C



MECT

Testkoffer voor bedieningsmechanismen 24/48 V (magneet, motor, eindeloop- en beginloopschakelaars)



KITSEQ

Kit equipotentiaal verbinding (per set van 5 stuks)

Opties - bij bestelling



UL

Inspectieluik (set van 2)



EQ

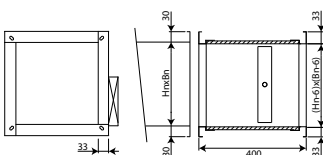
Equipotentiaal verbinding



EN1751_C

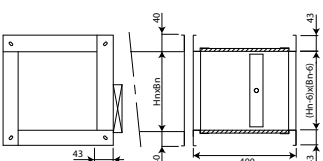
Luchtdichtheid klasse C (opm: voor CU2 H>600 of B>800 / voor CR2 Ø>315).

Kadertypes - bij bestelling



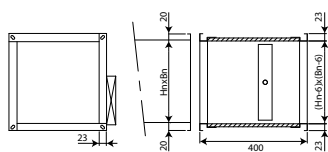
PG30

Aansluiting op kanalen met flenzen van 30 mm (met schuiflatsysteem, ofwel met bouten, ofwel met klemmen). Ovale gaten Ø 8,5 x 16 mm.

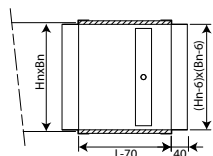


PG40

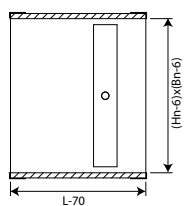
Aansluiting op kanalen met flenzen van 40mm. Ovale gaten Ø 8,5 x 16mm.



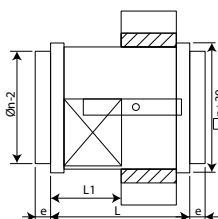
PG20 Aansluiting op kanalen met flenzen van 20mm. Ovale gaten $\varnothing 6,5 \times 16\text{mm}$.



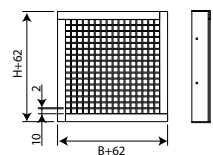
PM Aansluiting waarbij de kader in het kanaal geschoven wordt. Dit type kader wordt gebruikt als er onvoldoende plaats is om de standaard kaders PG30 te gebruiken.



PP Geen aansluiting. Dit kadertype wordt gebruikt op een zijde van de klep die uitmondt in een lokaal.



PRJ Ronde aansluiting met dichtingsring.



PPT Tralie. Uiterst geschikt als afschermtralie op een eindelement van een kanaalnet.

Opslag en behandeling

Opslag en behandeling

Aangezien het product een veiligheidselement is, is een bijzondere zorg inzake opslag en behandeling noodzakelijk.

Vermijd:

- schokken en beschadigingen
- contact met water
- vervorming van de tunnel

Het is aangewezen:

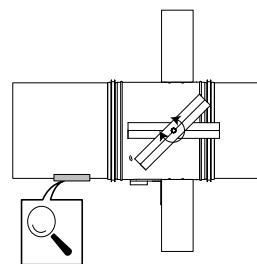
- te lossen in een droge zone
- de klep niet te kantelen om te verplaatsen
- de klep niet te gebruiken als stelling, als werktafel, enz
- kleinere kleppen niet in grotere op te bergen

Plaatsing

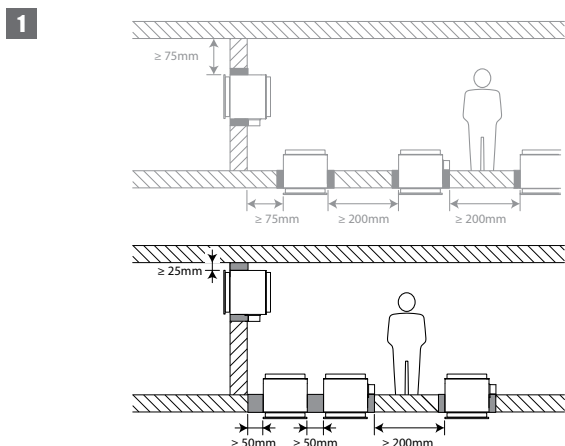
Algemeen

- De plaatsing dient steeds te gebeuren conform het installatievoorschrift geleverd bij het product en het classificatierapport.
- As oriëntatie: zie prestatieverklaring.
- Vermijd obstructie van aansluitende kanalen.
- Inbouw van het product: altijd met gesloten klepblad.
- Kijk na of het klepblad vrij kan bewegen.
- Bij montage dienen de veiligheidsafstanden t.o.v. andere constructie-elementen gerespecteerd te worden. Het bedieningsmechanisme moet ook toegankelijk zijn: voorzie een speling van 200 mm rond de behuizing.
- De klasse van luchtdichtheid blijft behouden indien de installatie van de brandklep gebeurt conform de installatievoorschriften
- Rf-t brandkleppen worden steeds getest in gestandaardiseerde draagconstructies volgens EN 1366-2. De behaalde resultaten gelden voor gelijksoortige draagconstructies met een brandweerstand, dikte en dichtheid gelijk aan of groter dan de draagconstructie van de test.
- De klep moet bereikbaar zijn voor inspectie en onderhoud.
- Minstens 2 controles per jaar zijn aangewezen.

	TEST	
2015	<input checked="" type="checkbox"/>	<input checked="" type="checkbox"/>
2016	<input checked="" type="checkbox"/>	<input checked="" type="checkbox"/>
2017	<input checked="" type="checkbox"/>	<input type="checkbox"/>
2018	<input type="checkbox"/>	<input type="checkbox"/>
2019	<input type="checkbox"/>	<input type="checkbox"/>

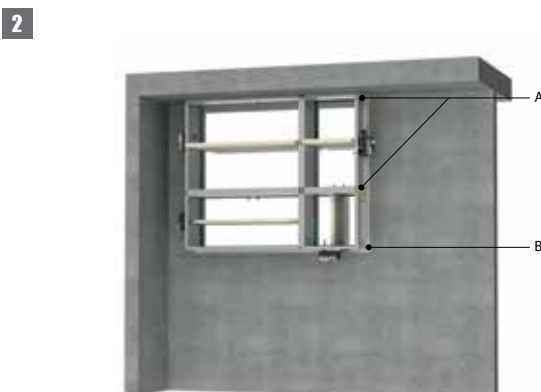


Plaatsing op minimale afstanden van een andere brandklep of van een aanpalende wand/vloer



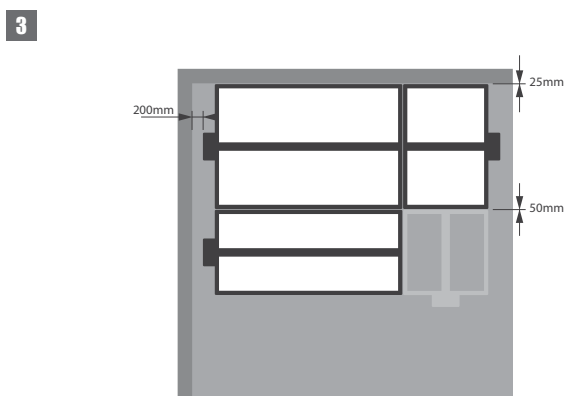
1. Principe

Volgens de Europese testnorm EN 1366-2 bedraagt de minimaal vereiste afstand tussen 2 brandkleppen 200 mm en tussen een brandklep en een andere (draag)constructie 75 mm. Enkel als de klep op een kortere afstand van andere elementen werd getest, dan mag ze ook zo geplaatst worden. Deze brandklep van Rf-Technologies werd met succes getest en mag geïnstalleerd worden op een kortere afstand dan het door de norm vastgelegde minimum, zowel in verticale wand als in vloer/plafond. Voor rechthoekige brandkleppen bedraagt de minimale afstand 50 mm tussen 2 kleppen of tussen klep en verticale wand en 25 mm tussen klep en vloerplaat.



2. Gecertificeerde oplossing

De gecertificeerde oplossing voor de Rf-t kleppen bestaat uit volgende elementen: A: Universele afdichting voor minimale afstanden; B: Afdichting volgens de reeds bestaande classificaties (zie Prestatieverklaring). A. Afdichting van de opening aan de zijde met minimale afstanden t.o.v. een constructiedeel: harde steenwolplaten (150 kg/m^3) over een diepte van 400 mm (150 mm aan elke zijde van de wand bij een wanddikte van 100 mm). Deze afdichting wordt toegepast langs de hele breedte/hogte van de klep. Bij een afstand tussen klep en vloer/plafond van 25 mm mag de harde steenwolplaat (1) vervangen worden door standaard steenwol 40 kg/m^3 , minstens 40% samengedrukt. B. De overige afdichtingen kunnen worden uitgevoerd volgens de bestaande oplossingen (prestatieverklaring). De informatie voor elke combinatie wand / afdichting wordt gedetailleerd in de desbetreffende titel van deze handleiding.



3. Beperkingen

De asrichting van het klepblad is vrij te kiezen: plaatsing met as horizontaal of verticaal.

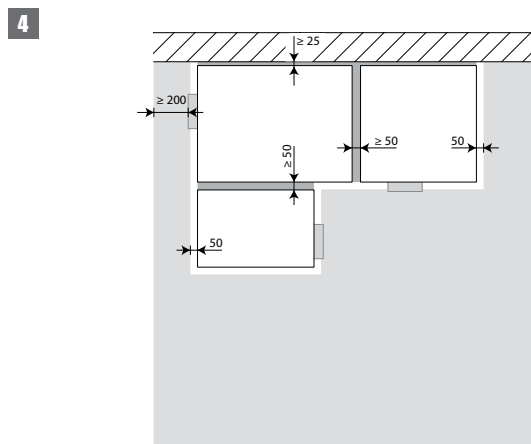
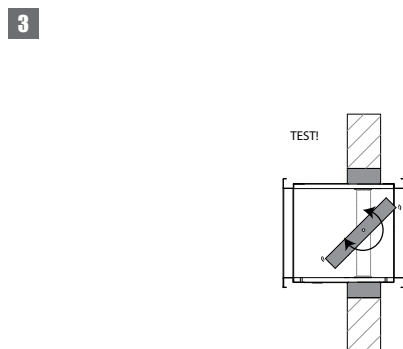
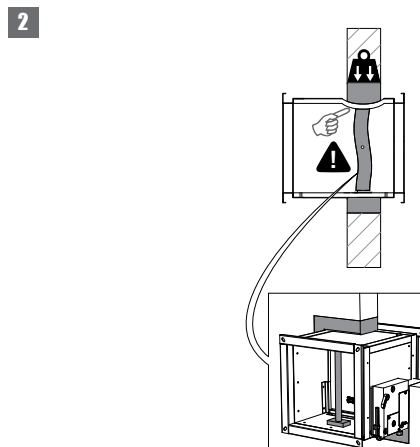
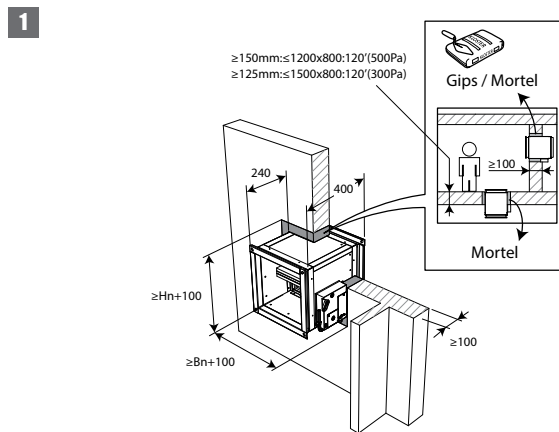
Het maximum aantal rechthoekige kleppen die naast elkaar op een minimale afstand mogen geïnstalleerd worden, is beperkt tot 2 kleppen, zowel horizontaal als verticaal (met een cluster van maximaal 4 kleppen).

Opmerking: bij het afdichten met brandwerende steenwolplaten is het maximale aantal kleppen ook afhankelijk van de maximale oppervlakte toegestaan voor het geselecteerde afdichtingsmateriaal. Voor deze informatie verwijzen wij u naar de instructies van de fabrikant.

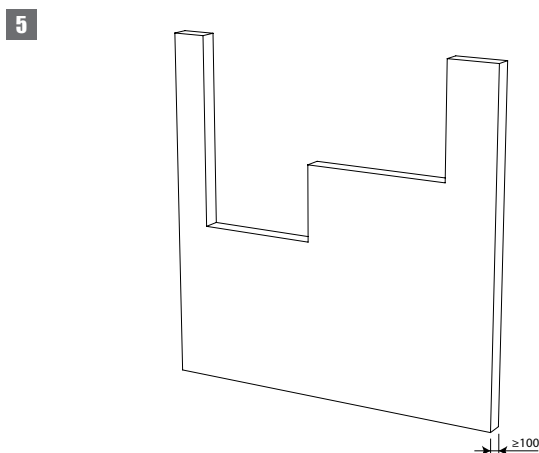
Plaatsing in massieve wand en vloer

Het product werd getest en goedgekeurd in:

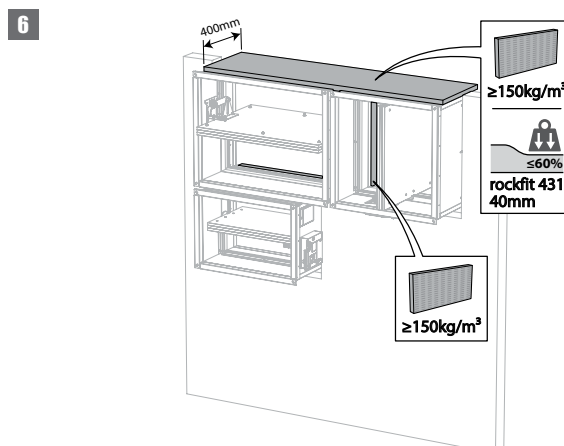
Gamma	Wandtype		Afdichting	Classificatie
200x200 mm ≤ CU2 ≤ 1200x800 mm	Massieve wand	Cellenbeton ≥ 100mm	Mortel	EI 120 (v _e i ↔ o) S - (500 Pa)
200x200 mm ≤ CU2 ≤ 1500x1000 mm	Massieve wand	Cellenbeton ≥ 100mm	Mortel / Gips	EI 60 (v _e i ↔ o) S - (500 Pa)
200x200 mm ≤ CU2 ≤ 1500x1000 mm	Massieve wand	Cellenbeton ≥ 100mm	Mortel / Gips	E 120 (v _e i ↔ o) S - (500 Pa)
200x200 mm ≤ CU2 ≤ 1500x800 mm	Massieve wand	Cellenbeton ≥ 100mm	Mortel / Gips	EI 90 (v _e i ↔ o) S - (300 Pa)
200x200 mm ≤ CU2 ≤ 1200x800 mm	Massieve vloer	Cellenbeton ≥ 150mm	Mortel	EI 120 (h _o i ↔ o) S - (500 Pa)
200x200 mm ≤ CU2 ≤ 1500x800 mm	Massieve vloer	Cellenbeton ≥ 125mm	Mortel	EI 120 (h _o i ↔ o) S - (300 Pa)
200x200 mm ≤ CU2 ≤ 1200x800 mm	Massieve wand	Cellenbeton ≥ 100mm	Gips	EI 90 (v _e i ↔ o) S - (500 Pa)



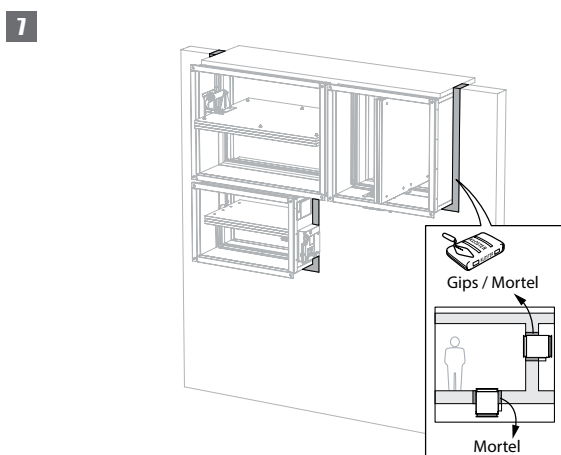
4. De brandkleppen mogen geïnstalleerd worden op een kortere afstand van een vloer/plafond (≥ 25 mm), van een wand of van een andere klep (≥ 50 mm).



5. Voorzie in de wand de nodige openingen ($B_n + 100 \text{ mm}$) x ($H_n + 100 \text{ mm}$).



6. Installeer de brandkleppen in de opening. Dicht de opening aan de zijde met minimale afstanden af met harde steenwolplaten (150 kg/m^3) over een diepte van 400 mm (150 mm aan elke zijde van de wand). Deze afdichting wordt toegepast langs de hele breedte/hoogte van de klep. Bij een afstand tussen klep en vloer/plafond van 25 mm mag de harde steenwolplaat vervangen worden door standaard steenwol 40 kg/m^3 (Rockfit 431), minstens 40% samengedrukt.



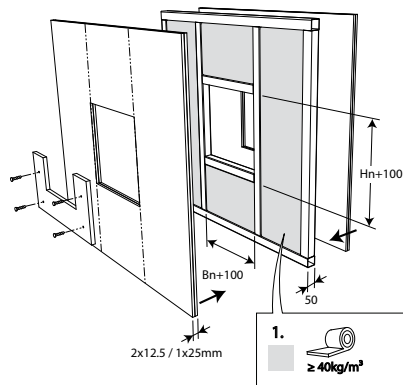
7. Dicht de resterende opening af met standaard mortel of gips (enkel voor verticale wanden).

Plaatsing in flexibele wand (metal stud en gipskartonplaten)

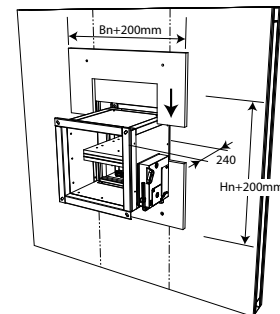
Het product werd getest en goedgekeurd in:

Gamma	Wandtype	Afdichting	Classificatie	
$200 \times 200 \text{ mm} \leq \text{CU2} \leq 1200 \times 800 \text{ mm}$	Flexibele wand	Metal stud gipsplatenwand Type A (EN 520) $\geq 100 \text{ mm}$	Steenwol $\geq 40 \text{ kg/m}^3$ + afdekplaten	EI 90 (v_e i \leftrightarrow o) S - (500 Pa)
$200 \times 200 \text{ mm} \leq \text{CU2} \leq 1500 \times 800 \text{ mm}$	Flexibele wand	Metal stud gipsplatenwand Type F (EN 520) $\geq 100 \text{ mm}$	Steenwol $\geq 40 \text{ kg/m}^3$ + afdekplaten	EI 90 (v_e i \leftrightarrow o) S - (300 Pa)
$200 \times 200 \text{ mm} \leq \text{CU2} \leq 1500 \times 800 \text{ mm}$	Flexibele wand	Metal stud gipsplatenwand Type F (EN 520) $\geq 100 \text{ mm}$	Steenwol $\geq 40 \text{ kg/m}^3$ + afdekplaten	E 120 (v_e i \leftrightarrow o) S - (300 Pa)
$200 \times 200 \text{ mm} \leq \text{CU2} \leq 1200 \times 800 \text{ mm}$	Flexibele wand	Metal stud gipsplatenwand Type F (EN 520) $\geq 100 \text{ mm}$	Steenwol $\geq 40 \text{ kg/m}^3$ + afdekplaten	EI 90 (v_e i \leftrightarrow o) S - (500 Pa)
$200 \times 200 \text{ mm} \leq \text{CU2} \leq 1200 \times 800 \text{ mm}$	Flexibele wand	Metal stud gipsplatenwand Type F (EN 520) $\geq 100 \text{ mm}$	Steenwol $\geq 40 \text{ kg/m}^3$ + afdekplaten	EI 90 (v_e i \leftrightarrow o) S - (500 Pa)

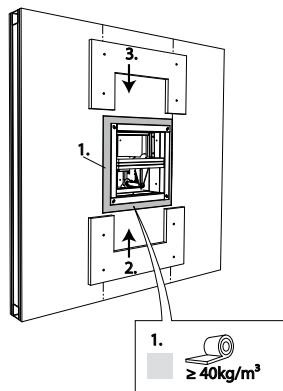
1



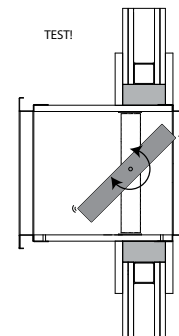
2

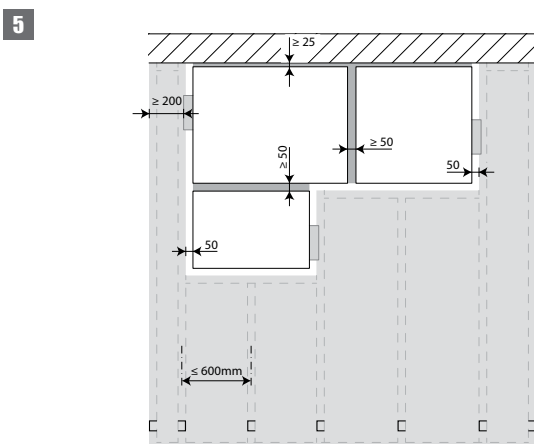


3

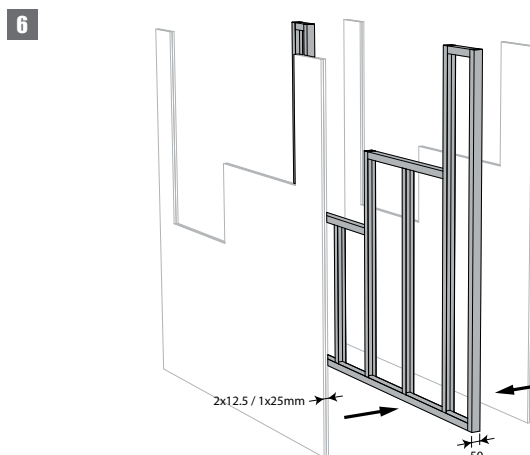


4

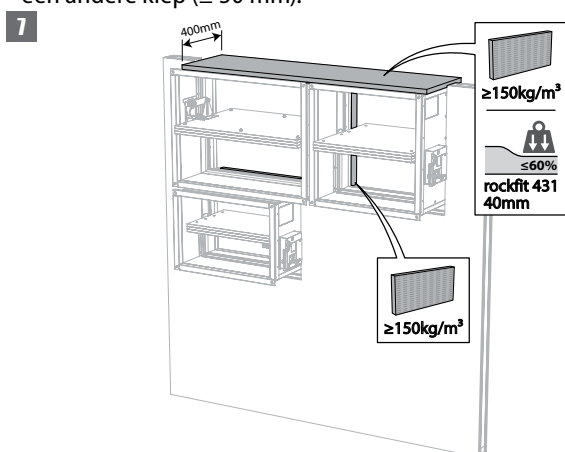




5. De brandkleppen mogen geïnstalleerd worden op een kortere afstand van een vloer/plafond (≥ 25 mm), van een wand of van een andere klep (≥ 50 mm).

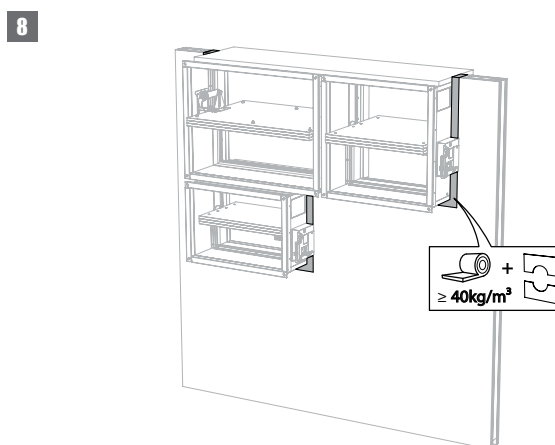


6. Monteer de lichte wand en voorzie horizontale en verticale studs waar nodig rond de opening.



7. Installeer de brandkleppen in de opening. Dicht de opening aan de zijde met minimale afstanden af met harde steenwolplaten (150 kg/m^3) over een diepte van 400 mm (150 mm aan elke zijde van de wand).

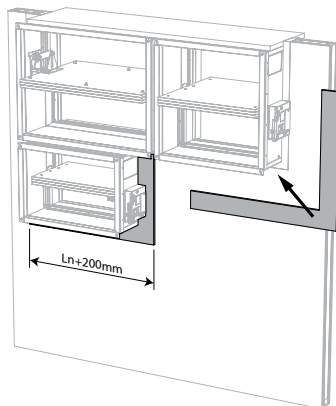
Deze afdichting wordt toegepast langs de hele breedte/hoogte van de klep. Bij een afstand tussen klep en vloer/plafond van 25 mm mag de harde steenwolplaat vervangen worden door standaard steenwol 40 kg/m^3 (Rockfit 431), minstens 40% samengedrukt.



8. Dicht de resterende opening af met standaard steenwol met een minimale dichtheid van 40 kg/m^3 over de hele wanddikte.

Plaatsing

9



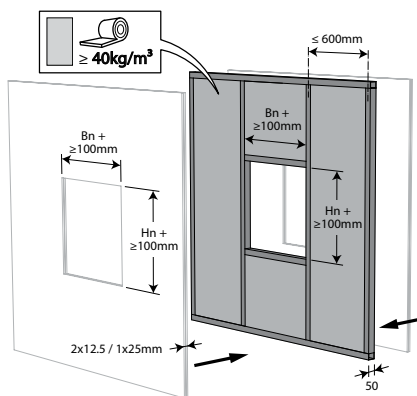
9. Werk af met afdekplaatjes aan de 2 zijden van de wand.
Voeg de openingen tussen de afdekplaatjes en tussen afdekplaten en gipskartonnen platen met jointfiller.

Plaatsing in flexibele wand (metal stud en gipskartonplaten), afdichting met gips

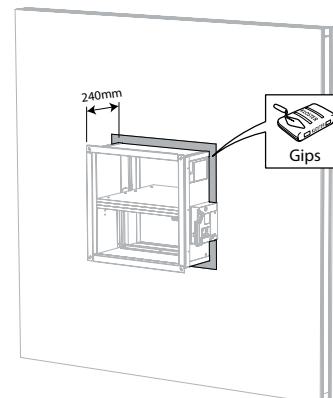
Het product werd getest en goedgekeurd in:

Gamma	Wandtype	Afdichting	Classificatie	
$200 \times 200 \text{ mm} \leq \text{CU2} \leq 1200 \times 800 \text{ mm}$	Flexibele wand	Metal stud gipsplatenwand Type A (EN 520) $\geq 100 \text{ mm}$	Gips	EI 90 (v_e i \leftrightarrow o) S - (500 Pa)
$200 \times 200 \text{ mm} \leq \text{CU2} \leq 1200 \times 800 \text{ mm}$	Flexibele wand	Metal stud gipsplatenwand Type F (EN 520) $\geq 100 \text{ mm}$	Gips	EI 90 (v_e i \leftrightarrow o) S - (500 Pa)
$200 \times 200 \text{ mm} \leq \text{CU2} \leq 1500 \times 800 \text{ mm}$	Flexibele wand	Metal stud gipsplatenwand Type F (EN 520) $\geq 100 \text{ mm}$	Gips	EI 90 (v_e i \leftrightarrow o) S - (300 Pa)
$200 \times 200 \text{ mm} \leq \text{CU2} \leq 1500 \times 800 \text{ mm}$	Flexibele wand	Metal stud gipsplatenwand Type F (EN 520) $\geq 100 \text{ mm}$	Gips	E 120 (v_e i \leftrightarrow o) S - (300 Pa)

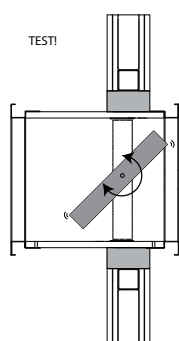
1



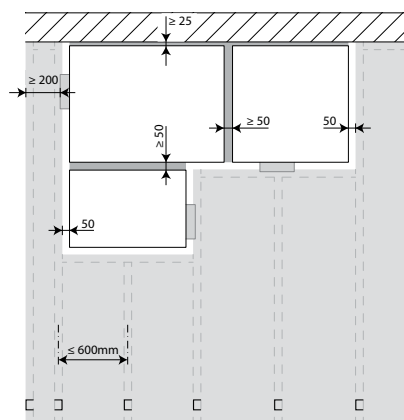
2



3

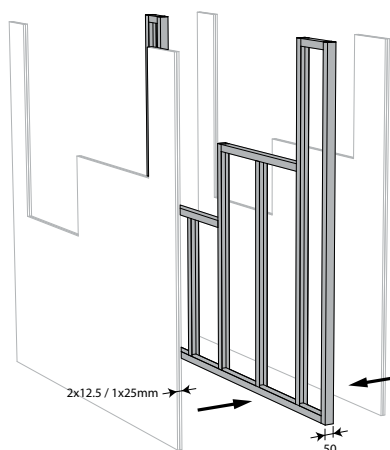


4



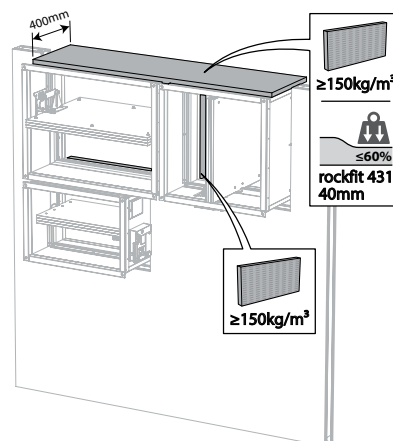
4. De brandkleppen mogen geïnstalleerd worden op een kortere afstand van een vloer/plafond (≥ 25 mm), van een wand of van een andere klep (≥ 50 mm).

5



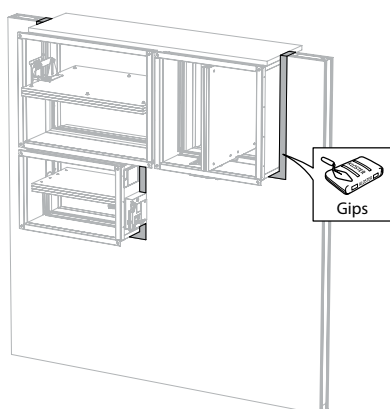
5. Monteer de lichte wand en voorzie horizontale en verticale studs waar nodig rond de opening.

6



6. Installeer de brandkleppen in de opening. Dicht de opening aan de zijde met minimale afstanden af met harde steenwolplaten (150 kg/m^3) over een diepte van 400 mm (150 mm aan elke zijde van de wand). Deze afdichting wordt toegepast langs de hele breedte/hoogte van de klep. Bij een afstand tussen klep en vloer/plafond van 25 mm mag de harde steenwolplaat vervangen worden door standaard steenwol 40 kg/m^3 (Rockfit 431), minstens 40% samengedrukt.

7



7. Dicht de resterende opening (50 mm) af met standaard gips over de hele wanddikte.

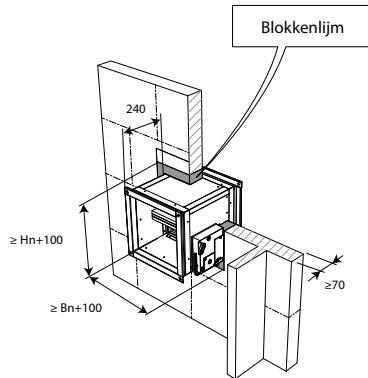
Plaatsing

Plaatsing in gipsblokkenwand

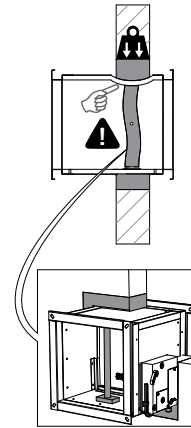
Het product werd getest en goedgekeurd in:

Gamma	Wandtype	Afdichting	Classificatie
$200 \times 200 \text{ mm} \leq \text{CU2} \leq 1200 \times 800 \text{ mm}$	Flexibele wand	Blokkenlijm	EI 120 ($v_e \text{ i } \leftrightarrow \text{ o}$) S - (500 Pa)

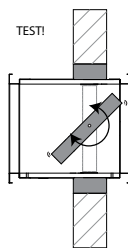
1



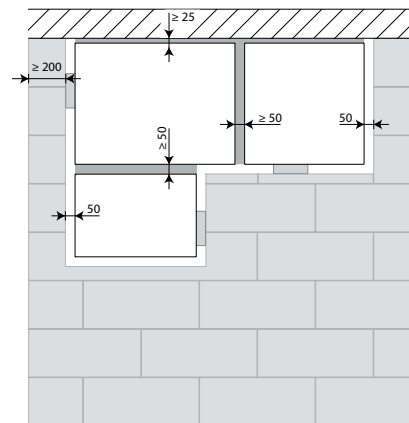
2



3

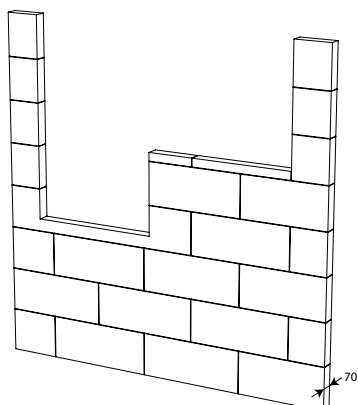


4



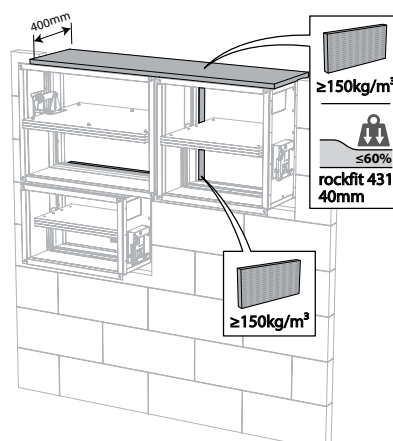
4. De brandkleppen mogen geïnstalleerd worden op een kortere afstand van een vloer/plafond ($\geq 25 \text{ mm}$), van een wand of van een andere klep ($\geq 50 \text{ mm}$).

5



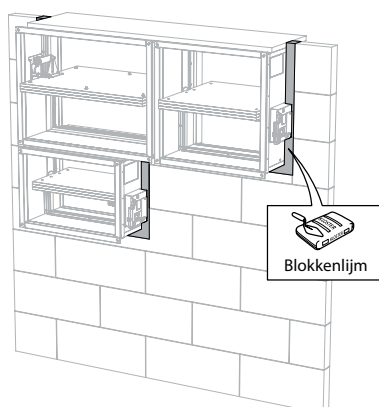
5. Voorzie in de wand de nodige openingen ($B_n + 100 \text{ mm}$) x ($H_n + 100 \text{ mm}$).

6



6. Installeer de brandkleppen in de opening. Dicht de opening aan de zijde met minimale afstanden af met harde steenwolplaten (150 kg/m^3) over een diepte van 400 mm (150 mm aan elke zijde van de wand). Deze afdichting wordt toegepast langs de hele breedte/hoogte van de klep. Bij een afstand tussen klep en vloer/plafond van 25 mm mag de harde steenwolplaat vervangen worden door standaard steenwol 40 kg/m^3 (Rockfit 431), minstens 40% samengedrukt.

7

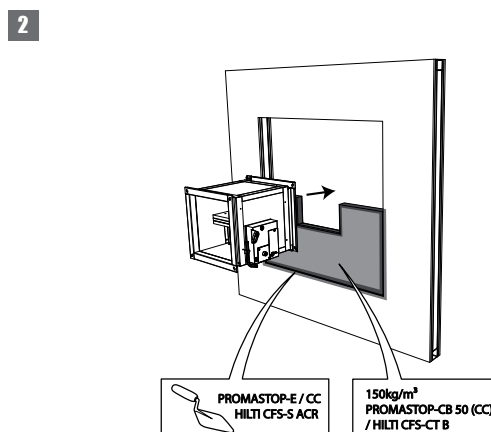
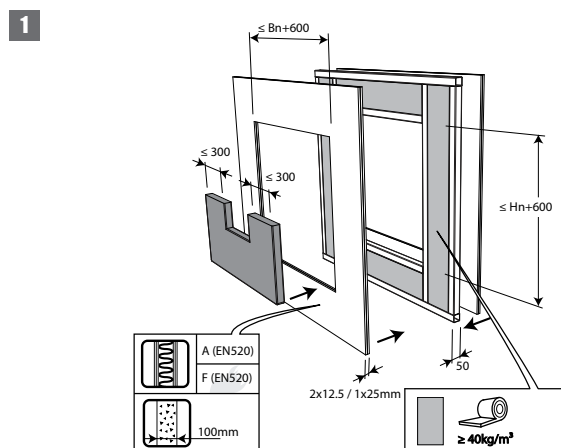


7. Dicht de resterende opening (50 mm) af met blokkenlijm over de hele wanddikte.

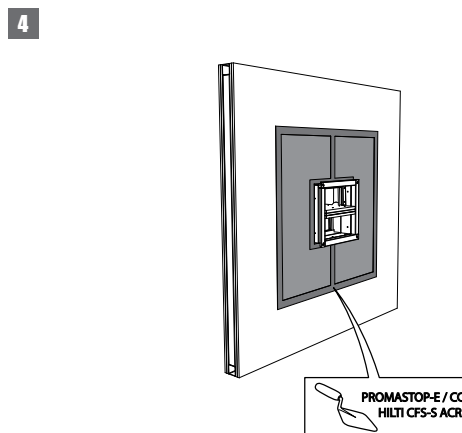
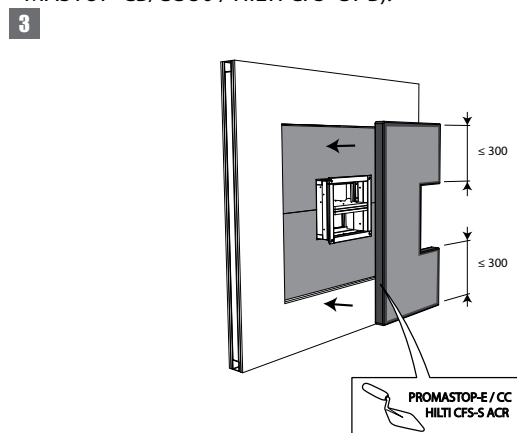
Plaatsing in flexibele en massieve wand, afdichting met harde steenwolplaten met coating

Het product werd getest en goedgekeurd in:

Gamma	Wandtype	Afdichting	Classificatie
$200 \times 200 \text{ mm} \leq \text{CU2} \leq 1200 \times 800 \text{ mm}$	Massieve wand	Cellenbeton $\geq 100 \text{ mm}$	EI 90 ($v_e i \leftrightarrow o$) S - (300 Pa)
$200 \times 200 \text{ mm} \leq \text{CU2} \leq 1200 \times 800 \text{ mm}$	Flexibele wand	Metal stud gipsplatenwand Type A (EN 520) $\geq 100 \text{ mm}$	EI 60 ($v_e i \leftrightarrow o$) S - (300 Pa)
$200 \times 200 \text{ mm} \leq \text{CU2} \leq 1200 \times 800 \text{ mm}$	Flexibele wand	Metal stud gipsplatenwand Type F (EN 520) $\geq 100 \text{ mm}$	EI 90 ($v_e i \leftrightarrow o$) S - (300 Pa)

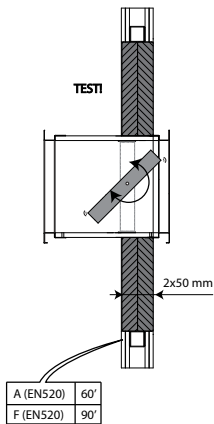


1. De opening rond de klep wordt afdicht met 2 harde steenwolplaten van 50mm die eenzijdig voorzien zijn van 1mm brandwerende coating (type PROMASTOP-CB 50 / PROMASTOP-CB/CC 50 / HILTI CFS-CT B).

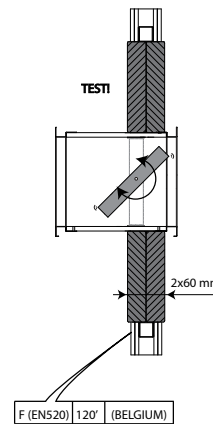


4. Deze platen moeten geschrant geplaatst worden en de voegen moeten rondom rond bedekt worden met vulpasta (type PROMASTOP-E / PROMASTOP-CC / HILTI CFS-S-ACR).

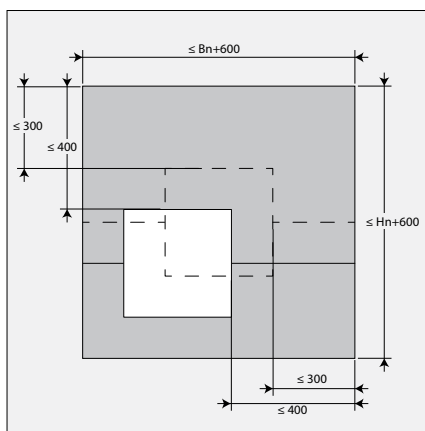
5



6

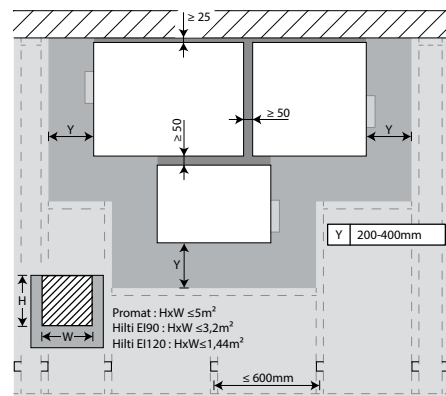


7



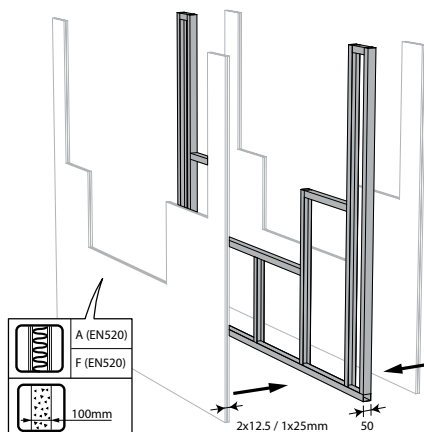
7. De brandklep moet niet centraal in de opening (met maximale afmetingen brandklep + 600 mm) geplaatst worden. De afstand tussen de brandklep en de rand van de opening is maximaal 400 mm.

8



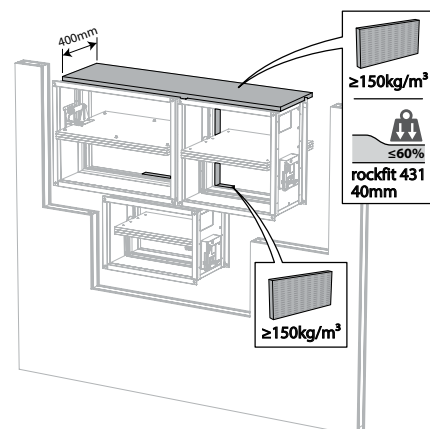
8. De brandkleppen mogen geïnstalleerd worden op een kortere afstand van een vloer/plafond (≥ 25 mm), van een wand of van een andere klep (≥ 50 mm).

9



9. Voorzie in de wand de nodige opening.

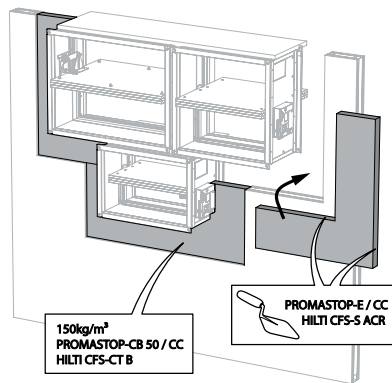
10



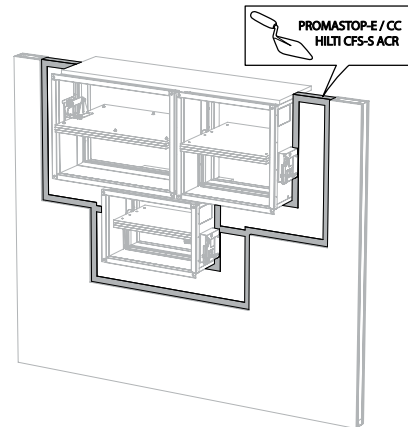
10. Installeer de brandkleppen in de opening. Dicht de opening aan de zijde met minimale afstanden af met harde steenwolplaten (150 kg/m^3) over een diepte van 400 mm (150 mm aan elke zijde van de wand). Deze afdichting wordt toegepast langs de hele breedte/hoogte van de klep. Bij een afstand tussen klep en vloer/plafond van 25 mm mag de harde steenwolplaat vervangen worden door standaard steenwol 40 kg/m^3 (Rockfit 431), minstens 40% samengedrukt.

Plaatsing

11



12



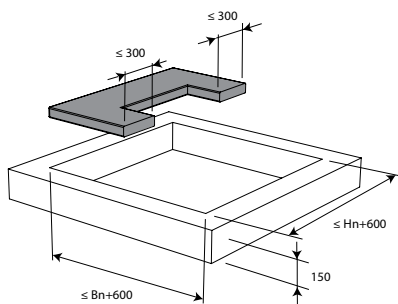
11. Dicht de resterende opening af met 2 lagen gecoate harde steenwolplaten van 50 mm (zie hierboven).

Plaatsing in massieve vloer, afdichting met harde steenwolplaten met coating

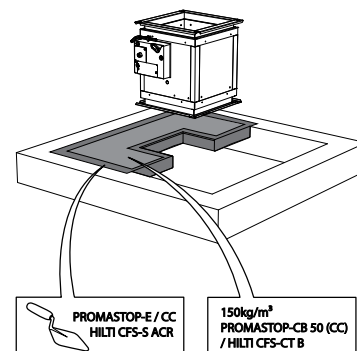
Het product werd getest en goedgekeurd in:

Gamma	Wandtype	Afdichting	Classificatie
$200 \times 200 \text{ mm} \leq \text{CU2} \leq 1200 \times 800 \text{ mm}$	Massieve vloer Cellenbeton $\geq 150 \text{ mm}$	Gecoate steenwol + coating $\geq 150 \text{ kg/m}^3$	EI 90 (h_0 i \leftrightarrow o) S - (300 Pa)

1

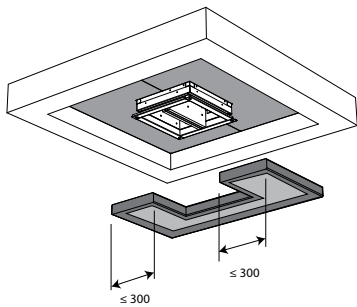


2



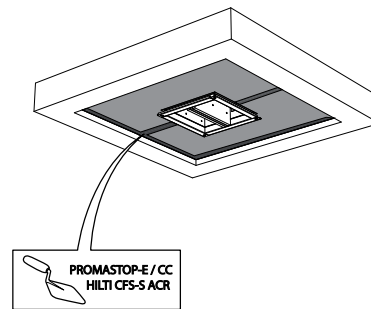
1. De opening rond de klep wordt afgedicht met 2 harde steenwolplaten van 50mm die eenzijdig voorzien zijn van 1mm brandwerende coating (type PROMASTOP-CB 50 / PROMASTOP-CB/CC 50 / HILTI CFS-CT B).

3

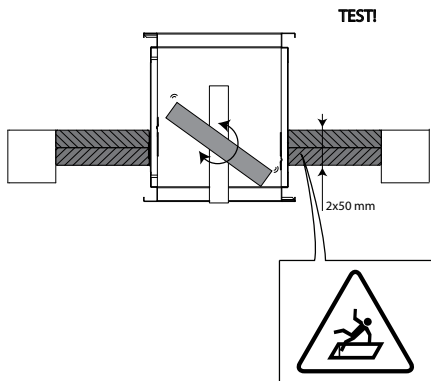


3. Deze platen moeten geschrinkt geplaatst worden en de voegen moeten rondom rond bedekt worden met vulpasta (type PROMASTOP-E / PROMASTOP-CC / HILTI CFS-S-ACR).

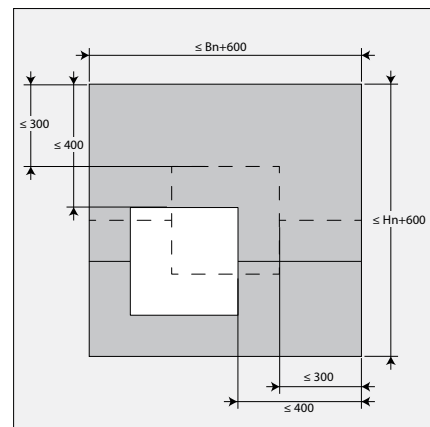
4



5

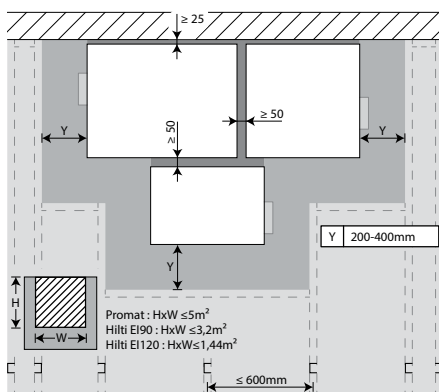


6



6. De brandklep moet niet centraal in de opening (met maximale afmetingen brandklep + 600 mm) geplaatst worden. De afstand tussen de brandklep en de rand van de opening is maximaal 400 mm.

7



7. De brandkleppen mogen geïnstalleerd worden op een kortere afstand van een vloer/plafond (≥ 25 mm), van een wand of van een andere klep (≥ 50 mm). Zie uitleg onder 'Plaatsing in flexibele en massieve wand, afdichting met harde steenwolplaten met coating'

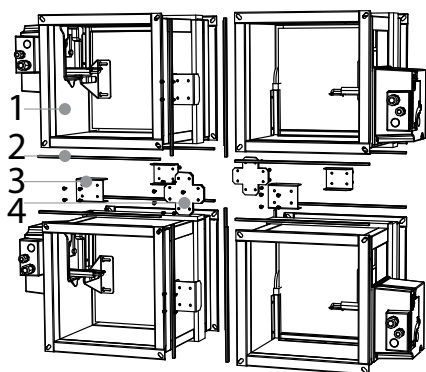
Plaatsing

Batterijmontage

Het product werd getest en goedgekeurd in:

Gamma	Wandtype		Afdichting	Classificatie
CU2/B ≤ 4 x CU2 (200x200 mm ≤ CU2 ≤ 1200x800 mm)	Massieve wand	Gewapend beton ≥ 110mm	Mortel	El 120 (v _e i ↔ o) S - (500 Pa)
CU2/B ≤ 4 x CU2 (200x200 mm ≤ CU2 ≤ 1500x800 mm)	Massieve wand	Gewapend beton ≥ 110mm	Mortel	El 120 (v _e i ↔ o) S - (300 Pa) El 60 (v _e i ↔ o) S - (500 Pa)

1



1. 1. Deelklep CU2; 2. EPDM-mousse; 3. Verbindingsstuk; 4. Centerplaat - B22 (zie technische fiche C31)

Onderhoud

- Geen specifiek onderhoud vereist.
- Minstens 2 controles per jaar zijn aangewezen.
- Verwijder stof en ander vuil voor het in werking stellen van het product.
- Respecteer de lokale regels betreffende onderhoud (bijv. NF S 61-933) en EN13306.
- Lees de onderhoudsvoorschriften op onze website: http://www.rft.be//assets//PIM/DOCUMENTS/BROCHURE%20KITS/BRO_K139_MAINTENANCE_C.pdf
- Gebruik de klep bij maximaal 95% luchtvochtigheid, niet condenserend.
- Het reinigen van de brandklep kan met een droge of licht vochtige doek plaatsvinden. Het gebruik van schurende of mechanische (borstel) reinigingsmiddelen is niet toegestaan.

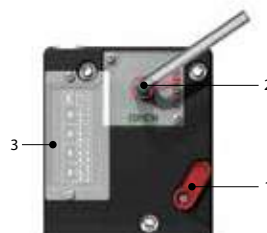
Bediening en mechanismen



CFTH Automatisch ontgrendelingsmechanisme

Het automatische ontgrendelmechanisme CFTH ontgrendelt het klepblad van de brandklep indien de temperatuur in het kanaal 72°C overschrijdt. De klep kan ook manueel ontgrendeld en herwapend worden.

1. ontgrendelingsknop
2. herwapeningshendel
3. kabelingang



Opties - bij bestelling

FCU	Unipolaire eindloopschakelaar
DCU	Unipolaire beginloopschakelaar (bestellen samen met FCU)
FCB	Bipolaire eindloopschakelaar
DCB	Bipolaire beginloopschakelaar (bestellen samen met FCB)

Ontgrendeling

- **manuele ontgrendeling:** via ontgrendelingsknop (1).
- **automatische ontgrendeling:** door het doorsmelten van het smeltlood bij 72°C.
- **afstandgestuurde ontgrendeling:** n.v.t.

Herwapening

- **manuele herwapening:** gebruik de meegeleverde inbussleutel en draai in uurwijzerzin (2).
- **gemotoriseerde herwapening:** n.v.t.

Opgelet:

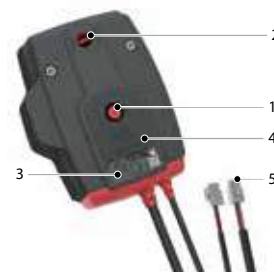
- ▲ Het mechanisme mag nooit alleen getest worden, zonder op de klep gemonteerd te zijn. Een dergelijke test kan het mechanisme beschadigen en de operator kwetsen.



ONE Op afstand bediende veerteruggangmotor

De veerteruggangmotor ONE is speciaal ontwikkeld om Rf-t brandkleppen van alle afmetingen eenvoudig automatisch en vanop afstand te bedienen. De ONE bestaat in 5 uitvoeringen, namelijk 24 of 230 volt, met FDCU of FDCB schakelaars; en 24 volt FDCU met stekeraansluiting (ST).

1. ontgrendelingsknop
2. indicator klepbladpositie
3. LED
4. batterij compartiment voor herwapening
5. stekeraansluiting (ST)



Opties - bij bestelling

IXI-R1	Universele veldcontroller (Modbus, BACnet of analoge aansluiting), voorgemonteerd op de klep.
IXI-R2-24	Universele veldcontroller (Modbus, BACnet), voorgemonteerd op de klep, met aansluiting voor een 2de brandklep.

Bediening en mechanismen

Ontgrendeling

- **manuele ontgrendeling:** druk 1x kort op de knop (1).
- **automatische ontgrendeling:** zodra de reactietemperatuur van het smeltlood (72°C) bereikt is.
- **afstandgestuurde ontgrendeling:** door het onderbreken van de voedingsspanning.

Herwapening

- **manuele herwapening:** open het batterij compartiment (4) en druk een 9V batterij tegen de contactveren. Houd deze op positie tot de LED (3) continu oplicht. Controleer op de indicator (2) of het klepblad in open stand staat. Verwijder de batterij, de LED dooft uit. Sluit het batterij compartiment.
- **gemotoriseerde herwapening:** schakel de voedingsspanning minstens 5 sec uit. Voed de ONE (respecteer de aangegeven spanning) min 75 sec. De beweging van de ONE stopt automatisch bij het bereiken van de eindeloop (klep open).

Opgelet:

- ▲ Als de LED (3) snel knippert (3x/sec), dan dient een nieuwe batterij gebruikt te worden (batterij is leeg).
- ▲ Een traag knipperende LED (3) (1x/sec), betekent dat de wapening bezig is.
- ▲ Een continu oplichtende LED (3), betekent dat de wapening voltooid is en spanning aanwezig is.
- ▲ Wanneer de ONE voedingsspanning detecteert op de voedingskabel, volstaat het om de batterij korte tijd aan te leggen om het wapenen te starten.
- ▲ De voedingskabel van deze motor kan niet afzonderlijk worden vervangen. Als de kabel beschadigd is, moet het gehele toestel worden vervangen.
- ▲ De behuizing van het mechanisme bevat een temperatuursensor. Wanneer de temperatuur in de behuizing 72°C bereikt, wordt het mechanisme ontgrendeld. De LED knippert 2 keer per seconde. Wanneer de temperatuur terug onder 72°C gaat, kan het mechanisme enkel terug gemotoriseerd gewapend worden, wanneer er eerst een manuele herwapening (met batterij) gebeurt.
- ▲ De eindeloopschakelaars hebben na bediening 1 sec. nodig om een stabiele positie aan te nemen.

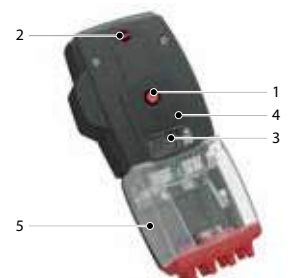
	prod. < 1/7/2015				prod. ≥ 1/7/2015			
	CR60(1s) CR120	CU-LT CU-LT-1s	CR2≤400 CU2≤1200	CR2>400 CU2>1200	CR60(1s) CR120	CU-LT CU-LT-1s	CR2≤400 CU2≤1200	CR2>400 CU2>1200
Kit ONE	●	●	●		●	●	●	●



UNIQ Op afstand bediend evolutief ontgrendelingsmechanisme

Het bedieningsmechanisme UNIQ is conform NF S 61-937 en werd speciaal ontwikkeld om Rf-t brandkleppen van alle afmetingen eenvoudig vanop afstand te bedienen. De UNIQ bestaat in 4 uitvoeringen, namelijk met FDCU of FDCB schakelaars en zonder of met ME herwapeningsmotor. Alle versies zijn 24/48V (tweespanning) en stroomimpuls (VD) met de mogelijkheid om om te schakelen naar stroomonderbreking (VM) d.m.v. het wegnemen van een jumper.

1. ontgrendelingsknop
2. indicator klepbladpositie
3. LED
4. batterij compartiment voor herwapening
5. aansluitcompartiment



Ontgrendeling

- **manuele ontgrendeling:** druk 1x kort op de knop (1).
- **automatische ontgrendeling:** zodra de reactietemperatuur van het smeltlood (72°C) bereikt is.
- **afstandgestuurde ontgrendeling:** via stroomimpuls (VD) of stroomonderbreking (VM) op de magneetaansluiting. Alle versies zijn 24/48V (tweespanning) en standaard VD (stroomimpuls) met de mogelijkheid om om te schakelen naar VM (stroomonderbreking) d.m.v. het wegnemen van een jumper.

Herwapening

- **manuele herwapening:** open het batterij compartiment (4) en druk een 9V batterij tegen de contactveren. Houd deze op positie tot het knippen van de LED (3) stopt. Controleer op de indicator (2) of het klepblad in open stand staat. Verwijder de batterij en sluit het batterij compartiment.
- **gemotoriseerde herwapening:** schakel de voedingsspanning op de motor ME aansluiting minstens 5 sec uit. Voed de motor aansluiting van de UNIQ (respecteer de aangegeven spanning) min 45 sec. De beweging van de UNIQ stopt automatisch bij het bereiken van de eindeloop (klep open).

Opgelet:

- ▲ Als de LED (3) snel knippert (3x/sec), dan dient een nieuwe batterij gebruikt te worden (batterij is leeg).
- ▲ Een traag knipperende LED (3) (1x/sec), betekent dat de wapening bezig is.
- ▲ Na de wapening geeft de LED de toestand van de magneet ingang aan: spanning=oplichten; geen spanning= gedoofd.
- ▲ De behuizing van het mechanisme bevat een temperatuursensor. Wanneer de temperatuur in de behuizing 72°C bereikt, wordt het mechanisme ontgrendeld. De LED knippert 2 keer per seconde. Wanneer de temperatuur terug onder 72°C gaat, kan het mechanisme enkel terug gemotoriseerd gewapend worden, wanneer er eerst een manuele herwapening (met batterij) gebeurt.

Opgelet:

- ▲ Sluit het mechanisme elektrisch aan volgens het aansluitschema en conform NF S 61-932.
- ▲ Bij de aansluiting van de kabels moet een kabelbinder gebruikt worden, zoals aangeduid op de tekening in het zakje bij de kabelbinders.

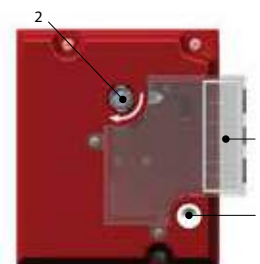
	prod. < 1/7/2015				prod. ≥ 1/7/2015			
	CR60(1s) CR120	CU-LT CU-LT-1s	CR2≤400 CU2≤1200	CR2>400 CU2>1200	CR60(1s) CR120	CU-LT CU-LT-1s	CR2≤400 CU2≤1200	CR2>400 CU2>1200
Kit UNIQ	●	●	●		●	●	●	●



MANO EVO Automatisch, evolutief ontgrendelingsmechanisme

Het smeltlood van het evolutieve ontgrendelingsmechanisme MANO EVO ontgrendelt automatisch het klepblad van de brandklep indien de temperatuur in het kanaal 72°C overschrijdt. Het automatische MANO EVO mechanisme kan optioneel omgebouwd worden tot een afstandsgestuurd mechanisme (elektrisch ontgrendelen op afstand) of tot een gemotoriseerd mechanisme (terugstellen op afstand).

1. ontgrendelingsknop
2. herwapeningshendel
3. kabelingang



Opties - bij bestelling

VD24	Impulsmagneet 24 VDC (bestellen samen met FDCU)
VD48	Impulsmagneet 48 V DC (bestellen samen met FDCU)
VM24	Elektrokleefmagneet 24 V DC (bestellen samen met FDCU)
VM48	Elektrokleefmagneet 48 V DC (bestellen samen met FDCU)
FDCU	Unipolaire eindeloop- en beginloopschakelaar
FDCB	Bipolaire eindeloop- en beginloopschakelaar (incl. FDCU)
ME	Herwapeningsmotor ME 24V/48V (AC, DC)

Bediening en mechanismen

Ontgrendeling

- **manuele ontgrendeling:** via de witte ontgrendelingsknop (1).
- **automatische ontgrendeling:** door het doorsmelten van het smeltlood bij 72° C.
- **afstandgestuurde ontgrendeling:** (optie VD/VM MAN EVO FDCU) via stroomimpuls (VD) of stroomonderbreking (VM) op de magneet.

Herwapening

- **manuele herwapening:** 90° draaien met een dopsleutel 13mm (2) in wijzerzin.
- **gemotoriseerde herwapening:** (optie ME MANO EVO) schakel de voedingsspanning minstens 10 sec. uit. Voed de motor gedurende minstens 30 sec. (respecteer de aangegeven spanning en polariteit). De motor stopt automatisch bij detectie van een koppel > 20 Nm.

Opgelet:

- ▲ De spanning van de motor moet onderbroken worden na herwapening.
- ▲ Tussen elke herwapeningscyclus dient 15 sec. gelaten te worden.

Opgelet:

- ▲ Het mechanisme mag nooit alleen getest worden, zonder op de klep gemonteerd te zijn. Een dergelijke test kan het mechanisme beschadigen en de operator kwetsen.



BFL(T) Op afstand bediende veerteruggangmotor

De veerteruggangmotor BFL(T) is speciaal ontworpen om brandkleppen vanop afstand te bedienen. De BFL(T) variëte is bestemd voor brandkleppen met kleinere afmetingen ($\varnothing \leq 400$ mm of B+H ≤ 1200 mm/1400 mm voor CU-LT, CU-LT-1s).

1. vergrendelknop
2. stekkeraansluiting (ST)
3. toegang voor manuele herwapening
4. thermo-elektrische zekering (T)



Opties - bij bestelling

SN2 BFL/BFN	Bipolaire eindeloop- en beginloopschakelaar
IXI-R1	Universele veldcontroller (Modbus, BACnet of analoge aansluiting), voormonteerd op de klep.
IXI-R2-24	Universele veldcontroller (Modbus, BACnet), voormonteerd op de klep, met aansluiting voor een 2de brandklep.

Ontgrendeling

- **manuele ontgrendeling:** zet de vergrendelknop in "unlock" positie. (Indien type BFLT: de ontgrendeling kan ook gebeuren door op de knop "test" van de sonde te drukken).
- **automatische ontgrendeling:** zodra de reactietemperatuur (72°C) van de thermische zekering bereikt is (type BFLT).
- **afstandgestuurde ontgrendeling:** door het onderbreken van de voedingsspanning.

Opgelet:

- ▲ De thermo-elektrische zekering zal de klep niet in veiligheidspositie brengen als de motor niet onder spanning staat.

Herwapening

- **manuele herwapening:** meegeleverde hendel in tegenwijzerzin draaien. Om de motor te blokkeren de vergrendelknop naar links schuiven en de hendel loslaten.
- **gemotoriseerde herwapening:** schakel de voedingsspanning minstens 10 sec. uit. Voed de servomotor (respecteer de aangegeven spanning) min. 75 sec. De beweging van de motor stopt automatisch bij het bereiken van de eindeloop (klep open) - het duurt ongeveer 60 sec. om de klep te wapenen - of bij het onderbreken van de voeding.

Opgelet:

- ▲ Geen schroefmachines gebruiken.
- ▲ Stop de handeling zodra de motor volledig herwapend is (einde slag).

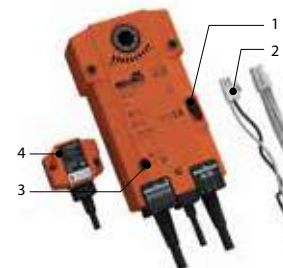
	prod. < 1/7/2015				prod. ≥ 1/7/2015			
	CR60(1s) CR120	CU-LT CU-LT-1s	CR2≤400 CU2≤1200	CR2>400 CU2>1200	CR60(1s) CR120	CU-LT CU-LT-1s	CR2≤400 CU2≤1200	CR2>400 CU2>1200
Kit BFL					●	●	●	
Kit BFN	●	●	●					●
Kit BF				●				



BFN(T) Op afstand bediende veerteruggangmotor

De veerteruggangmotor BFN(T) is speciaal ontworpen om brandkleppen vanop afstand te bedienen. De BFN(T) variëte is bestemd voor brandkleppen met grote afmetingen ($\varnothing > 400$ mm (CR2) of B+H > 1200 mm (CU2, CA2, CU2-15, CU4)) of voor kleppen CU-LT(-1s), CR60, CR120 met productie datum van voor 1 juli 2015.

1. vergrendelknop
2. stekeraansluiting (ST)
3. toegang voor manuele herwapening
4. thermo-elektrische zekering (T)



Opties - bij bestelling

SN2 BFL/BFN	Bipolaire eindloop- en beginloopschakelaar
IXI-R1	Universele veldcontroller (Modbus, BACnet of analoge aansluiting), voormonteerd op de klep.
IXI-R2-24	Universele veldcontroller (Modbus, BACnet), voormonteerd op de klep, met aansluiting voor een 2de brandklep.

Ontgrendeling

- **manuele ontgrendeling:** zet de vergrendelknop in "unlock" positie. (Indien type BFNT: de ontgrendeling kan ook gebeuren door op de knop "test" van de sonde te drukken).
- **automatische ontgrendeling:** zodra de reactietemperatuur (72°C) van de thermische zekering bereikt is (type BFNT).
- **afstandgestuurde ontgrendeling:** door het onderbreken van de voedingsspanning.

Opgelet:

- ▲ De thermo-elektrische zekering zal de klep niet in veiligheidspositie brengen als de motor niet onder spanning staat.

Herwapening

- **manuele herwapening:** meegeleverde hendel in tegenwijzerzin draaien. Om de motor te blokkeren de vergrendelknop naar links schuiven en de hendel loslaten.
- **gemotoriseerde herwapening:** schakel de voedingsspanning minstens 10 sec. uit. Voed de servomotor (respecteer de aangegeven spanning) min. 75 sec. De beweging van de motor stopt automatisch bij het bereiken van de eindloop (klep open) - het duurt ongeveer 60 sec. om de klep te wapenen - of bij het onderbreken van de voeding.

Opgelet:

- ▲ Geen schroefmachines gebruiken.
- ▲ Stop de handeling zodra de motor volledig herwapend is (einde slag).

Opgelet:

- ▲ Het mechanisme mag nooit alleen getest worden, zonder op de klep gemonteerd te zijn. Een dergelijke test kan het mechanisme beschadigen en de operator kwetsen.

Bediening en mechanismen

	prod. < 1/7/2015				prod. ≥ 1/7/2015			
	CR60(1s) CR120	CU-LT CU-LT-1s	CR2≤400 CU2≤1200	CR2>400 CU2>1200	CR60(1s) CR120	CU-LT CU-LT-1s	CR2≤400 CU2≤1200	CR2>400 CU2>1200
Kit BFL					●	●	●	
Kit BFN	●	●	●					●
Kit BF				●				



Ex (ROTORK-SCHISCHEK) Explosie veilige motor (ATEX)

Explosie veilige motor (ATEX) voor verschillende risicozones: Zone 1/21: matig explosierisico >100u/jaar explosieve omgeving• Zone 2/22: laag explosierisico <10u/jaar explosieve omgeving

1. toegang voor manuele herwapening
2. thermo-elektrische zekering (T)
3. schakelaar S (selectie looptijd)



Ontgrendeling

- **manuele ontgrendeling:** n.v.t.
- **automatische ontgrendeling:** zodra de reactietemperatuur (72°C) van de thermische zekering bereikt is (Types EMEXT/RMEXT).
- **afstandgestuurde ontgrendeling:** door het onderbreken van de voedingsspanning.

Opgelet:

- ▲ Selectie van de looptijd van de veerteruggang: de looptijd van 3 of 10 sec. veerteruggang is geselecteerd door bekabeling (zie elektrische aansluiting).

Herwapening

- **manuele herwapening:** gebruik de meegeleverde hendel en draai langzaam. Gebruik genoeg kracht.
- **gemotoriseerde herwapening:** voed de servomotor (respecteer de aangegeven spanning) gedurende 60 sec. De beweging van de motor stopt automatisch.

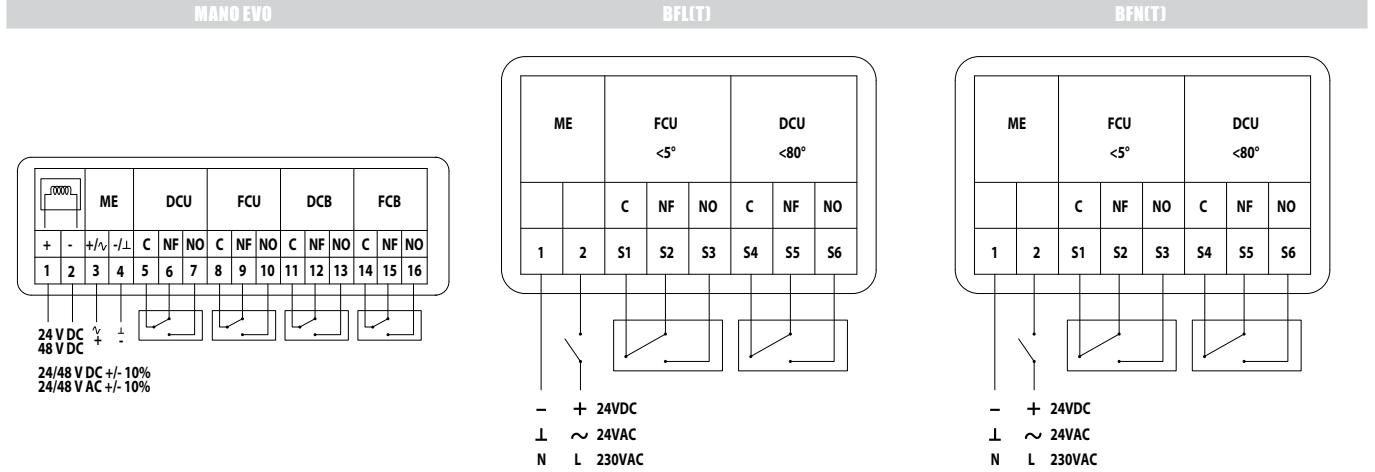
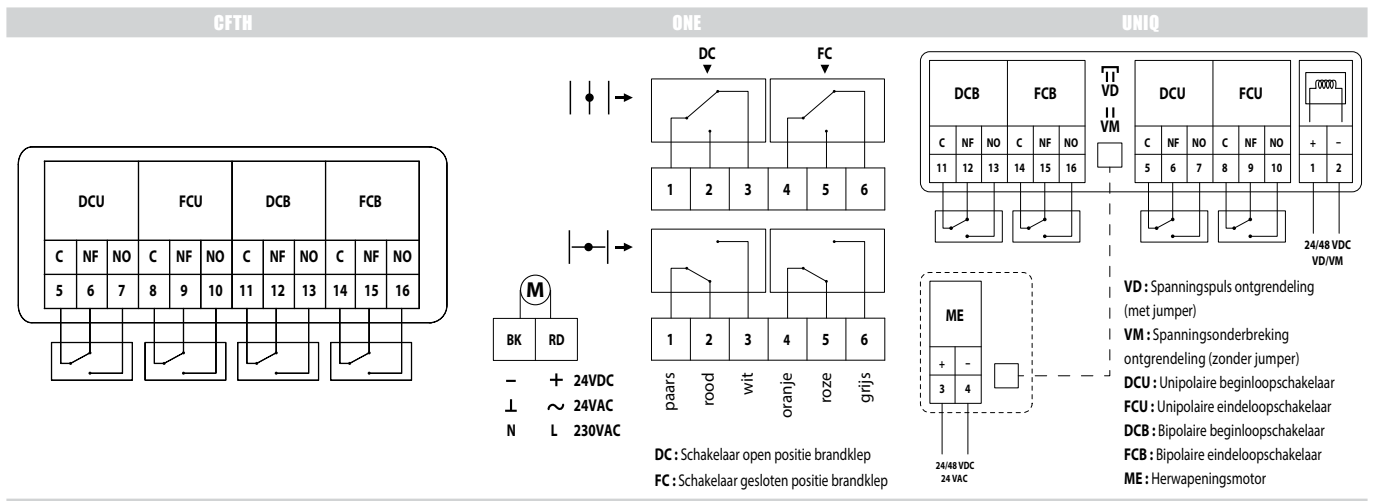
Opgelet:

- ▲ Selectie van de looptijd (herwapening): plaats de schakelaar (S) in de correcte/geselecteerde positie volgens onderstaande gegevens. De geselecteerde parameter zal werken bij de volgende werking van de motor. Aanpassing kan ook gebeuren zonder stroomtoevoer.
- ▲ 3 sec./90°: S=00; 15 sec./90°: S=01; 30 sec./90°: S=02; 60 sec./90°: S=03; 120 sec./90°: S=04
- ▲ Indien er stroomtoevoer is, verander de schakelaar enkel als de motor niet loopt !

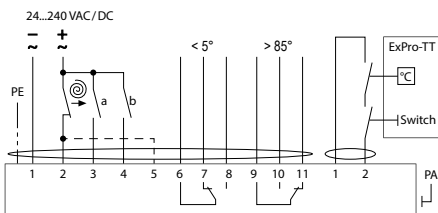
Opgelet:

- ▲ Het mechanisme mag nooit alleen getest worden, zonder op de klep gemonteerd te zijn. Een dergelijke test kan het mechanisme beschadigen en de operator kwetsen.

Elektrische aansluiting



Ex (ROTORK-SCHISCHEK)



Elektrische aansluiting

MEC	Nominale spanning motor	Nominale spanning magneet	Vermogen (in rust)	Vermogen (in gebruik)	positieschakelaars standaard
CFTH	n.v.t.	n.v.t.	n.v.t.	n.v.t.	1mA...6A, DC 5V...AC 250V
ONET 24 FDCU	24 V AC/DC (-10/+20%)	n.v.t.	0,12W	4,2W	10mA...100mA 60V
ONET 24 FDCB	24 V AC/DC (-10/+20%)	n.v.t.	0,12W	4,2W	10mA...100mA 60V
ONET 230 FDCU	230 V AC (-15/+15%)	n.v.t.	0,12W	4,2W	10mA...100mA 60V
ONET 230 FDCB	230 V AC (-15/+15%)	n.v.t.	0,12W	4,2W	10mA...100mA 60V
ONET 24 FDCU ST	24 V AC/DC (-10/+20%)	n.v.t.	0,12W	4,2W	10mA...100mA 60V
UNIQU VD/VM FDCU	n.v.t.	24/48 V DC (-15/+20%) (automatische omschakeling)	VD: 0W ; VM: 0,12W	VD: 3,5W ; VM: 0W	10mA...100mA 60V
UNIQU VD/VM FDCB	n.v.t.	24/48 V DC (-15/+20%) (automatische omschakeling)	VD: 0W ; VM: 0,12W	VD: 3,5W ; VM: 0W	10mA...100mA 60V
UNIQU VD/VM FDCU ME	24 V AC/DC 48 V DC (-15/+20%) (automatische omschakeling)	24/48 V DC (-15/+20%) (automatische omschakeling)	VD: 0W ; VM: 0,12W ; ME: 0W	VD: 3,5W ; VM: 0W ; ME: 4,2W	10mA...100mA 60V
UNIQU VD/VM FDCB ME	24 V AC/DC 48 V DC (-15/+20%) (automatische omschakeling)	24/48 V DC (-15/+20%) (automatische omschakeling)	VD: 0W ; VM: 0,12W ; ME: 0W	VD: 3,5W ; VM: 0W ; ME: 4,2W	10mA...100mA 60V
MANO EVO	24 V DC / 24 V AC / 48 V DC / 48 V AC	24/48 V DC	VM: 1,5W / VD: - / ME: -	VD: 3,5W / ME: Pmax 20W (24V)/40W (48V)	1mA...1A, DC 5V...AC 48V
BFL24	24 V AC/DC	n.v.t.	0,7W	2,5W	1mA...3A, AC 250V
BFL24-ST	24 V AC/DC	n.v.t.	0,7W	2,5W	1mA...3A, AC 250V
BFLT24	24 V AC/DC	n.v.t.	0,8W	2,5W	1mA...3A, AC 250V
BFLT24-ST	24 V AC/DC	n.v.t.	0,8W	2,5W	1mA...3A, AC 250V
BFL230	230 V AC	n.v.t.	1,1W	3,5W	1mA...3A, AC 250V
BFLT230	230 V AC	n.v.t.	1,4W	4W	1mA...3A, AC 250V
BFN24	24 V AC/DC	n.v.t.	1W	4W	1mA...3A, AC 250V
BFN24-ST	24 V AC/DC	n.v.t.	1W	4W	1mA...3A, AC 250V
BFNT24	24 V AC/DC	n.v.t.	1,1W	4W	1mA...3A, AC 250V
BFNT24-ST	24 V AC/DC	n.v.t.	1,1W	4W	1mA...3A, AC 250V
BFN230	230 V AC	n.v.t.	1,5W	5W	1mA...3A, AC 250V
BFNT230	230 V AC	n.v.t.	1,8W	5,5W	1mA...3A, AC 250V
RMEX	24...230 V AC / DC	n.v.t.	5W	20W	max. 24V/3A, 230V/0,25A
RMEXT	24...230 V AC / DC	n.v.t.	5W	20W	max. 24V/3A, 230V/0,25A
EMEX	24...230 V AC / DC	n.v.t.	5W	20W	max. 24V/3A, 230V/0,25A
EMEXT	24...230 V AC / DC	n.v.t.	5W	20W	max. 24V/3A, 230V/0,25A

	wapentijd motor	looptijd veer	akoestisch vermogen motor	akoestisch vermogen veer	kabel voeding / controle	kabel schakelaar	Beschermingsklasse
	n.v.t.	1 s	n.v.t.	n.v.t.			IP 42
	< 75 s (bekabeld) / < 85 s (batterij)	< 30 s	< 58 dB (A)	< 60 dB (A)	1 m, 2 x 0,75 mm ²	1 m, 6 x 0,75 mm ²	IP 54
	< 75 s (bekabeld) / < 85 s (batterij)	< 30 s	< 58 dB (A)	< 60 dB (A)	1 m, 2 x 0,75 mm ²	(2x) 1 m, 6 x 0,75 mm ²	IP 54
	< 75 s (bekabeld) / < 85 s (batterij)	< 30 s	< 58 dB (A)	< 60 dB (A)	1 m, 2 x 0,75 mm ²	1 m, 6 x 0,75 mm ²	IP 54
	< 75 s (bekabeld) / < 85 s (batterij)	< 30 s	< 58 dB (A)	< 60 dB (A)	1 m, 2 x 0,75 mm ²	(2x) 1 m, 6 x 0,75 mm ²	IP 54
	< 75 s (bekabeld) / < 85 s (batterij)	< 30 s	< 58 dB (A)	< 60 dB (A)	1 m, 2 x 0,75 mm ²	1 m, 6 x 0,75 mm ²	IP 54
	n.v.t.	< 30 s	n.v.t.	< 60 dB (A)	Zonder kabels, met aansluitcompartiment. Connector 'Push-in': 2 x 2 x (0,2 - 1,5 mm ²).	Zonder kabels, met aansluitcompartiment. Connector 'lever operated': 6 x (0,08 - 1,5 mm ²).	IP 42
	n.v.t.	< 30 s	n.v.t.	< 60 dB (A)	Zonder kabels, met aansluitcompartiment. Connector 'Push-in': 2 x 2 x (0,2 - 1,5 mm ²).	Zonder kabels, met aansluitcompartiment. Connector 'lever operated': (2x) 6 x (0,08 - 1,5 mm ²).	IP 42
	< 45 s (bekabeld) / < 85 s (batterij)	< 30 s	< 58 dB (A)	< 60 dB (A)	Zonder kabels, met aansluitcompartiment. Connector 'Push-in': 2 x 2 x (0,2 - 1,5 mm ²).	Zonder kabels, met aansluitcompartiment. Connector 'lever operated': 6 x (0,08 - 1,5 mm ²).	IP 42
	< 45 s (bekabeld) / < 85 s (batterij)	< 30 s	< 58 dB (A)	< 60 dB (A)	Zonder kabels, met aansluitcompartiment. Connector 'Push-in': 2 x 2 x (0,2 - 1,5 mm ²).	Zonder kabels, met aansluitcompartiment. Connector 'lever operated': (2x) 6 x (0,08 - 1,5 mm ²).	IP 42
	< 30 s	1 s	≤ 50 dB (A)	n.v.t.			IP 42
	< 60 s	20 s	< 43 dB (A)	< 62 dB (A)	1 m, 2 x 0,34 mm ² (halogeenvrij)	1 m, 6 x 0,75 mm ² (halogeenvrij)	IP 54
	< 60 s	20 s	< 43 dB (A)	< 62 dB (A)	1 m, 2 x 0,75 mm ² (halogeenvrij)	1 m, 6 x 0,75 mm ² (halogeenvrij)	IP 54
	< 60 s	20 s	< 43 dB (A)	< 62 dB (A)	1 m, 2 x 0,34 mm ² (halogeenvrij)	1 m, 6 x 0,75 mm ² (halogeenvrij)	IP 54
	< 60 s	20 s	< 43 dB (A)	< 62 dB (A)	1 m, 2 x 0,75 mm ² (halogeenvrij)	1 m, 6 x 0,75 mm ² (halogeenvrij)	IP 54
	< 60 s	20 s	< 43 dB (A)	< 62 dB (A)	1 m, 2 x 0,75 mm ² (halogeenvrij)	1 m, 6 x 0,75 mm ² (halogeenvrij)	IP 54
	< 60 s	20 s	< 43 dB (A)	< 62 dB (A)	1 m, 2 x 0,75 mm ² (halogeenvrij)	1 m, 6 x 0,75 mm ² (halogeenvrij)	IP 54
	< 60 s	20 s	≤ 55 dB (A)	ca. 70 dB (A)	1 m, 2 x 0,34 mm ² (halogeenvrij)	1 m, 6 x 0,75 mm ² (halogeenvrij)	IP 54
	< 60 s	20 s	≤ 55 dB (A)	ca. 70 dB (A)	1 m, 2 x 0,75 mm ² (halogeenvrij)	1 m, 6 x 0,75 mm ² (halogeenvrij)	IP 54
	< 60 s	20 s	≤ 55 dB (A)	ca. 70 dB (A)	1 m, 2 x 0,34 mm ² (halogeenvrij)	1 m, 6 x 0,75 mm ² (halogeenvrij)	IP 54
	< 60 s	20 s	≤ 55 dB (A)	ca. 70 dB (A)	1 m, 2 x 0,75 mm ² (halogeenvrij)	1 m, 6 x 0,75 mm ² (halogeenvrij)	IP 54
	< 60 s	20 s	≤ 55 dB (A)	ca. 70 dB (A)	1 m, 2 x 0,75 mm ² (halogeenvrij)	1 m, 6 x 0,75 mm ² (halogeenvrij)	IP 54
	< 60 s	20 s	≤ 55 dB (A)	ca. 70 dB (A)	1 m, 2 x 0,75 mm ² (halogeenvrij)	1 m, 6 x 0,75 mm ² (halogeenvrij)	IP 54
	3/15/30/60/120s	3/10 s					IP 66
	3/15/30/60/120s	3/10 s					IP 66
	3/15/30/60/120s	3/10 s					IP 66
	3/15/30/60/120s	3/10 s					IP 66

Gewichten

CU2 + CFTH

Hn\Bn [mm]		200	250	300	350	400	450	500	550	600	650	700	750	800	850	900
200	kg	10,8	11,9	12,9	14,0	15,0	16,1	17,1	18,2	19,3	20,3	21,4	22,4	23,5	24,5	25,6
250	kg	11,8	12,9	14,0	15,2	16,3	17,4	18,5	19,7	20,8	21,9	23,0	24,2	25,3	26,4	27,5
300	kg	12,8	14,0	15,2	16,4	17,6	18,7	19,9	21,1	22,3	23,5	24,7	25,9	27,1	28,3	29,4
350	kg	13,8	15,1	16,3	17,6	18,8	20,1	21,3	22,6	23,8	25,1	26,3	27,6	28,9	30,1	29,8
400	kg	14,8	16,1	17,5	18,8	20,1	21,4	22,7	24,0	25,4	26,7	28,0	29,3	30,6	30,4	31,7
450	kg	15,8	17,2	18,6	20,0	21,4	22,7	24,1	25,5	26,9	28,3	29,7	31,0	30,8	32,2	33,6
500	kg	16,8	18,3	19,7	21,2	22,6	24,1	25,5	27,0	28,4	29,9	31,3	31,2	32,6	34,1	35,5
550	kg	17,8	19,3	20,9	22,4	23,9	25,4	26,9	28,4	29,9	31,5	31,4	32,9	34,4	35,9	37,4
600	kg	18,8	20,4	22,0	23,6	25,2	26,7	28,3	29,9	31,5	31,5	33,0	34,6	36,2	37,8	39,3
650	kg	19,8	21,5	23,1	24,8	26,4	28,1	29,7	31,4	31,4	33,0	34,7	36,3	38,0	39,6	41,3
700	kg	20,8	22,6	24,3	26,0	27,7	29,4	31,1	31,2	32,9	34,6	36,3	38,1	39,8	41,5	43,2
750	kg	21,9	23,6	25,4	27,2	29,0	30,7	30,9	32,7	34,5	36,2	38,0	39,8	41,6	43,3	45,1
800	kg	22,9	24,7	26,5	28,4	30,2	30,5	32,3	34,1	36,0	37,8	39,7	41,5	43,3	45,2	47,0
850	kg	23,9	25,8	27,7	29,6	29,9	31,8	33,7	35,6	37,5	39,4	41,3	43,2	45,1	47,0	48,9
900	kg	24,9	26,8	28,8	29,2	31,2	33,1	35,1	37,1	39,0	41,0	43,0	44,9	46,9	48,9	50,9
950	kg	25,9	27,9	28,3	30,4	32,4	34,5	36,5	38,5	40,6	42,6	44,6	46,7	48,7	50,7	52,8
1000	kg	26,9	27,4	29,5	31,6	33,7	35,8	37,9	40,0	42,1	44,2	46,3	48,4	50,5	52,6	54,7

Hn\Bn [mm]		950	1000	1050	1100	1150	1200	1250	1300	1350	1400	1450	1500			
200	kg	26,7	27,7	27,2	28,2	29,3	30,3	31,4	32,5	33,5	34,6	35,6	36,7			
250	kg	28,6	28,2	29,3	30,4	31,5	32,7	33,8	34,9	36,0	37,1	38,3	39,4			
300	kg	29,0	30,2	31,4	32,6	33,8	35,0	36,2	37,3	38,5	39,7	40,9	42,1			
350	kg	31,0	32,3	33,5	34,8	36,0	37,3	38,5	39,8	41,0	42,3	43,5	44,8			
400	kg	33,0	34,3	35,6	36,9	38,3	39,6	40,9	42,2	43,5	44,9	46,2	47,5			
450	kg	35,0	36,4	37,7	39,1	40,5	41,9	43,3	44,7	46,0	47,4	48,8	50,2			
500	kg	37,0	38,4	39,9	41,3	42,8	44,2	45,7	47,1	48,6	50,0	51,4	52,9			
550	kg	38,9	40,5	42,0	43,5	45,0	46,5	48,0	49,5	51,1	52,6	54,1	-			
600	kg	40,9	42,5	44,1	45,7	47,2	48,8	50,4	52,0	53,6	55,1	-	-			
650	kg	42,9	44,6	46,2	47,8	49,5	51,1	52,8	54,4	56,1	-	-	-			
700	kg	44,9	46,6	48,3	50,0	51,7	53,4	55,2	56,9	-	-	-	-			
750	kg	46,9	48,7	50,4	52,2	54,0	55,8	57,5	-	-	-	-	-			
800	kg	48,9	50,7	52,5	54,4	56,2	58,1	-	-	-	-	-	-			
850	kg	50,8	52,8	54,7	56,6	58,5	-	-	-	-	-	-	-			
900	kg	52,8	54,8	56,8	58,7	-	-	-	-	-	-	-	-			
950	kg	54,8	56,9	58,9	-	-	-	-	-	-	-	-	-			
1000	kg	56,8	58,9	-	-	-	-	-	-	-	-	-	-			

CU2 + ONE T

Hn\Bn [mm]		200	250	300	350	400	450	500	550	600	650	700	750	800	850	900
200	kg	11,6	12,7	13,7	14,8	15,8	16,9	17,9	19,0	20,1	21,1	22,2	23,2	24,3	25,3	26,4
250	kg	12,6	13,7	14,8	16,0	17,1	18,2	19,3	20,5	21,6	22,7	23,8	25,0	26,1	27,2	28,3
300	kg	13,6	14,8	16,0	17,2	18,4	19,5	20,7	21,9	23,1	24,3	25,5	26,7	27,9	29,1	30,2
350	kg	14,6	15,9	17,1	18,4	19,6	20,9	22,1	23,4	24,6	25,9	27,1	28,4	29,7	30,9	30,6
400	kg	15,6	16,9	18,3	19,6	20,9	22,2	23,5	24,8	26,2	27,5	28,8	30,1	31,4	31,2	32,5
450	kg	16,6	18,0	19,4	20,8	22,2	23,5	24,9	26,3	27,7	29,1	30,5	31,8	31,6	33,0	34,4
500	kg	17,6	19,1	20,5	22,0	23,4	24,9	26,3	27,8	29,2	30,7	32,1	32,0	33,4	34,9	36,3
550	kg	18,6	20,1	21,7	23,2	24,7	26,2	27,7	29,2	30,7	32,3	32,2	33,7	35,2	36,7	38,2
600	kg	19,6	21,2	22,8	24,4	26,0	27,5	29,1	30,7	32,3	32,3	33,8	35,4	37,0	38,6	40,1
650	kg	20,6	22,3	23,9	25,6	27,2	28,9	30,5	32,2	32,2	33,8	35,5	37,1	38,8	40,4	42,1
700	kg	21,6	23,4	25,1	26,8	28,5	30,2	31,9	32,0	33,7	35,4	37,1	38,9	40,6	42,3	44,0
750	kg	22,7	24,4	26,2	28,0	29,8	31,5	31,7	33,5	35,3	37,0	38,8	40,6	42,4	44,1	45,9
800	kg	23,7	25,5	27,3	29,2	31,0	31,3	33,1	34,9	36,8	38,6	40,5	42,3	44,1	46,0	47,8
850	kg	24,7	26,6	28,5	30,4	30,7	32,6	34,5	36,4	38,3	40,2	42,1	44,0	45,9	47,8	49,7
900	kg	25,7	27,6	29,6	30,0	32,0	33,9	35,9	37,9	39,8	41,8	43,8	45,7	47,7	49,7	51,7
950	kg	26,7	28,7	29,1	31,2	33,2	35,3	37,3	39,3	41,4	43,4	45,4	47,5	49,5	51,5	53,6
1000	kg	27,7	28,2	30,3	32,4	34,5	36,6	38,7	40,8	42,9	45,0	47,1	49,2	51,3	53,4	55,5

Hn\Bn [mm]		950	1000	1050	1100	1150	1200	1250	1300	1350	1400	1450	1500			
200	kg	27,5	28,5	28,0	29,0	30,1	31,1	32,2	33,3	34,3	35,4	36,4	37,5			
250	kg	29,4	29,0	30,1	31,2	32,3	33,5	34,6	35,7	36,8	37,9	39,1	40,2			
300	kg	29,8	31,0	32,2	33,4	34,6	35,8	37,0	38,1	39,3	40,5	41,7	42,9			
350	kg	31,8	33,1	34,3	35,6	36,8	38,1	39,3	40,6	41,8	43,1	44,3	45,6			
400	kg	33,8	35,1	36,4	37,7	39,1	40,4	41,7	43,0	44,3	45,7	47,0	48,3			
450	kg	35,8	37,2	38,5	39,9	41,3	42,7	44,1	45,5	46,8	48,2	49,6	51,0			
500	kg	37,8	39,2	40,7	42,1	43,6	45,0	46,5	47,9	49,4	50,8	52,2	53,7			
550	kg	39,7	41,3	42,8	44,3	45,8	47,3	48,8	50,3	51,9	53,4	54,9	56,4			
600	kg	41,7	43,3	44,9	46,5	48,0	49,6	51,2	52,8	54,4	55,9	57,5	59,1			
650	kg	43,7	45,4	47,0	48,6	50,3	51,9	53,6	55,2	56,9	58,5	60,2	61,8			
700	kg	45,7	47,4	49,1	50,8	52,5	54,2	56,0	57,7	59,4	61,1	62,8	64,5			
750	kg	47,7	49,5	51,2	53,0	54,8	56,6	58,3	60,1	61,9	63,7	65,4	67,2			
800	kg	49,7	51,5	53,3	55,2	57,0	58,9	60,7	62,5	64,4	66,2	68,1	69,9			
850	kg	51,6	53,6	55,5	57,4	59,3	61,2	63,1	65,0	66,9	68,8	70,7	72,6			
900	kg	53,6	55,6	57,6	59,5	61,5	63,5	65,5	67,4	69,4	71,4	73,3	75,3			
950	kg	55,6	57,7	59,7	61,7	63,8	65,8	67,8	69,9	71,9	73,9	76,0	78,0			
1000	kg	57,6	59,7	61,8	63,9	66,0	68,1	70,2	72,3	74,4	76,5	78,6	80,7			

CU2 + UNIQ

Hn\Bn (mm)		200	250	300	350	400	450	500	550	600	650	700	750	800	850	900
200	kg	11,7	12,8	13,8	14,9	15,9	17,0	18,0	19,1	20,2	21,2	22,3	23,3	24,4	25,4	26,5
250	kg	12,7	13,8	14,9	16,1	17,2	18,3	19,4	20,6	21,7	22,8	23,9	25,1	26,2	27,3	28,4
300	kg	13,7	14,9	16,1	17,3	18,5	19,6	20,8	22,0	23,2	24,4	25,6	26,8	28,0	29,2	30,3
350	kg	14,7	16,0	17,2	18,5	19,7	21,0	22,2	23,5	24,7	26,0	27,2	28,5	29,8	31,0	30,7
400	kg	15,7	17,0	18,4	19,7	21,0	22,3	23,6	24,9	26,3	27,6	28,9	30,2	31,5	31,3	32,6
450	kg	16,7	18,1	19,5	20,9	22,3	23,6	25,0	26,4	27,8	29,2	30,6	31,9	31,7	33,1	34,5
500	kg	17,7	19,2	20,6	22,1	23,5	25,0	26,4	27,9	29,3	30,8	32,2	32,1	33,5	35,0	36,4
550	kg	18,7	20,2	21,8	23,3	24,8	26,3	27,8	29,3	30,8	32,4	32,3	33,8	35,3	36,8	38,3
600	kg	19,7	21,3	22,9	24,5	26,1	27,6	29,2	30,8	32,4	32,4	33,9	35,5	37,1	38,7	40,2
650	kg	20,7	22,4	24,0	25,7	27,3	29,0	30,6	32,3	32,3	33,9	35,6	37,2	38,9	40,5	42,2
700	kg	21,7	23,5	25,2	26,9	28,6	30,3	32,0	32,1	33,8	35,5	37,2	39,0	40,7	42,4	44,1
750	kg	22,8	24,5	26,3	28,1	29,9	31,6	31,8	33,6	35,4	37,1	38,9	40,7	42,5	44,2	46,0
800	kg	23,8	25,6	27,4	29,3	31,1	31,4	33,2	35,0	36,9	38,7	40,6	42,4	44,2	46,1	47,9
850	kg	24,8	26,7	28,6	30,5	30,8	32,7	34,6	36,5	38,4	40,3	42,2	44,1	46,0	47,9	49,8
900	kg	25,8	27,7	29,7	30,1	32,1	34,0	36,0	38,0	39,9	41,9	43,9	45,8	47,8	49,8	51,8
950	kg	26,8	28,8	29,2	31,3	33,3	35,4	37,4	39,4	41,5	43,5	45,5	47,6	49,6	51,6	53,7
1000	kg	27,8	28,3	30,4	32,5	34,6	36,7	38,8	40,9	43,0	45,1	47,2	49,3	51,4	53,5	55,6

Hn\Bn (mm)		950	1000	1050	1100	1150	1200	1250	1300	1350	1400	1450	1500			
200	kg	27,6	28,6	28,1	29,1	30,2	31,2	32,3	33,4	34,4	35,5	36,5	37,6			
250	kg	29,5	29,1	30,2	31,3	32,4	33,6	34,7	35,8	36,9	38,0	39,2	40,3			
300	kg	29,9	31,1	32,3	33,5	34,7	35,9	37,1	38,2	39,4	40,6	41,8	43,0			
350	kg	31,9	33,2	34,4	35,7	36,9	38,2	39,4	40,7	41,9	43,2	44,4	45,7			
400	kg	33,9	35,2	36,5	37,8	39,2	40,5	41,8	43,1	44,4	45,8	47,1	48,4			
450	kg	35,9	37,3	38,6	40,0	41,4	42,8	44,2	45,6	46,9	48,3	49,7	51,1			
500	kg	37,9	39,3	40,8	42,2	43,7	45,1	46,6	48,0	49,5	50,9	52,3	53,8			
550	kg	39,8	41,4	42,9	44,4	45,9	47,4	48,9	50,4	52,0	53,5	55,0	-			
600	kg	41,8	43,4	45,0	46,6	48,1	49,7	51,3	52,9	54,5	56,0	-	-			
650	kg	43,8	45,5	47,1	48,7	50,4	52,0	53,7	55,3	57,0	-	-	-			
700	kg	45,8	47,5	49,2	50,9	52,6	54,3	56,1	57,8	-	-	-	-			
750	kg	47,8	49,6	51,3	53,1	54,9	56,7	58,4	-	-	-	-	-			
800	kg	49,8	51,6	53,4	55,3	57,1	59,0	-	-	-	-	-	-			
850	kg	51,7	53,7	55,6	57,5	59,4	-	-	-	-	-	-	-			
900	kg	53,7	55,7	57,7	59,6	-	-	-	-	-	-	-	-			
950	kg	55,7	57,8	59,8	-	-	-	-	-	-	-	-	-			
1000	kg	57,7	59,8	-	-	-	-	-	-	-	-	-	-			

CU2 + MANO EVO

Hn\Bn [mm]		200	250	300	350	400	450	500	550	600	650	700	750	800	850	900
200	kg	10,8	11,9	12,9	14,0	15,0	16,1	17,1	18,2	19,3	20,3	21,4	22,4	23,5	24,5	25,6
250	kg	11,8	12,9	14,0	15,2	16,3	17,4	18,5	19,7	20,8	21,9	23,0	24,2	25,3	26,4	27,5
300	kg	12,8	14,0	15,2	16,4	17,6	18,7	19,9	21,1	22,3	23,5	24,7	25,9	27,1	28,3	29,4
350	kg	13,8	15,1	16,3	17,6	18,8	20,1	21,3	22,6	23,8	25,1	26,3	27,6	28,9	30,1	29,8
400	kg	14,8	16,1	17,5	18,8	20,1	21,4	22,7	24,0	25,4	26,7	28,0	29,3	30,6	30,4	31,7
450	kg	15,8	17,2	18,6	20,0	21,4	22,7	24,1	25,5	26,9	28,3	29,7	31,0	30,8	32,2	33,6
500	kg	16,8	18,3	19,7	21,2	22,6	24,1	25,5	27,0	28,4	29,9	31,3	31,2	32,6	34,1	35,5
550	kg	17,8	19,3	20,9	22,4	23,9	25,4	26,9	28,4	29,9	31,5	31,4	32,9	34,4	35,9	37,4
600	kg	18,8	20,4	22,0	23,6	25,2	26,7	28,3	29,9	31,5	31,5	33,0	34,6	36,2	37,8	39,3
650	kg	19,8	21,5	23,1	24,8	26,4	28,1	29,7	31,4	31,4	33,0	34,7	36,3	38,0	39,6	41,3
700	kg	20,8	22,6	24,3	26,0	27,7	29,4	31,1	31,2	32,9	34,6	36,3	38,1	39,8	41,5	43,2
750	kg	21,9	23,6	25,4	27,2	29,0	30,7	30,9	32,7	34,5	36,2	38,0	39,8	41,6	43,3	45,1
800	kg	22,9	24,7	26,5	28,4	30,2	30,5	32,3	34,1	36,0	37,8	39,7	41,5	43,3	45,2	47,0
850	kg	23,9	25,8	27,7	29,6	29,9	31,8	33,7	35,6	37,5	39,4	41,3	43,2	45,1	47,0	48,9
900	kg	24,9	26,8	28,8	29,2	31,2	33,1	35,1	37,1	39,0	41,0	43,0	44,9	46,9	48,9	50,9
950	kg	25,9	27,9	28,3	30,4	32,4	34,5	36,5	38,5	40,6	42,6	44,6	46,7	48,7	50,7	52,8
1000	kg	26,9	27,4	29,5	31,6	33,7	35,8	37,9	40,0	42,1	44,2	46,3	48,4	50,5	52,6	54,7

Hn\Bn [mm]		950	1000	1050	1100	1150	1200	1250	1300	1350	1400	1450	1500			
200	kg	26,7	27,7	27,2	28,2	29,3	30,3	31,4	32,5	33,5	34,6	35,6	36,7			
250	kg	28,6	28,2	29,3	30,4	31,5	32,7	33,8	34,9	36,0	37,1	38,3	39,4			
300	kg	29,0	30,2	31,4	32,6	33,8	35,0	36,2	37,3	38,5	39,7	40,9	42,1			
350	kg	31,0	32,3	33,5	34,8	36,0	37,3	38,5	39,8	41,0	42,3	43,5	44,8			
400	kg	33,0	34,3	35,6	36,9	38,3	39,6	40,9	42,2	43,5	44,9	46,2	47,5			
450	kg	35,0	36,4	37,7	39,1	40,5	41,9	43,3	44,7	46,0	47,4	48,8	50,2			
500	kg	37,0	38,4	39,9	41,3	42,8	44,2	45,7	47,1	48,6	50,0	51,4	52,9			
550	kg	38,9	40,5	42,0	43,5	45,0	46,5	48,0	49,5	51,1	52,6	54,1	-			
600	kg	40,9	42,5	44,1	45,7	47,2	48,8	50,4	52,0	53,6	55,1	-	-			
650	kg	42,9	44,6	46,2	47,8	49,5	51,1	52,8	54,4	56,1	-	-	-			
700	kg	44,9	46,6	48,3	50,0	51,7	53,4	55,2	56,9	-	-	-	-			
750	kg	46,9	48,7	50,4	52,2	54,0	55,8	57,5	-	-	-	-	-			
800	kg	48,9	50,7	52,5	54,4	56,2	58,1	-	-	-	-	-	-			
850	kg	50,8	52,8	54,7	56,6	58,5	-	-	-	-	-	-	-			
900	kg	52,8	54,8	56,8	58,7	-	-	-	-	-	-	-	-			
950	kg	54,8	56,9	58,9	-	-	-	-	-	-	-	-	-			
1000	kg	56,8	58,9	-	-	-	-	-	-	-	-	-	-			

CU2 + BFL

Hn\Bn (mm)		200	250	300	350	400	450	500	550	600	650	700	750	800	850	900	950	1000
200	kg	10,8	11,9	13,0	14,0	15,1	16,1	17,2	18,2	19,3	20,4	21,4	22,5	23,5	24,6	25,7	26,7	27,8
250	kg	11,9	13,0	14,1	15,2	16,3	17,5	18,6	19,7	20,8	22,0	23,1	24,2	25,3	26,4	27,6	28,7	-
300	kg	12,9	14,0	15,2	16,4	17,6	18,8	20,0	21,2	22,4	23,5	24,7	25,9	27,1	28,3	29,5	-	-
350	kg	13,9	15,1	16,4	17,6	18,9	20,1	21,4	22,6	23,9	25,1	26,4	27,6	28,9	30,2	-	-	-
400	kg	14,9	16,2	17,5	18,8	20,1	21,5	22,8	24,1	25,4	26,7	28,1	29,4	30,7	-	-	-	-
450	kg	15,9	17,3	18,6	20,0	21,4	22,8	24,2	25,6	26,9	28,3	29,7	31,1	-	-	-	-	-
500	kg	16,9	18,3	19,8	21,2	22,7	24,1	25,6	27,0	28,5	29,9	31,4	-	-	-	-	-	-
550	kg	17,9	19,4	20,9	22,4	23,9	25,5	27,0	28,5	30,0	31,5	-	-	-	-	-	-	-
600	kg	18,9	20,5	22,0	23,6	25,2	26,8	28,4	29,9	31,5	-	-	-	-	-	-	-	-
650	kg	19,9	21,5	23,2	24,8	26,5	28,1	29,8	31,4	-	-	-	-	-	-	-	-	-
700	kg	20,9	22,6	24,3	26,0	27,7	29,4	31,2	-	-	-	-	-	-	-	-	-	-
750	kg	21,9	23,7	25,5	27,2	29,0	30,8	-	-	-	-	-	-	-	-	-	-	-
800	kg	22,9	24,7	26,6	28,4	30,3	-	-	-	-	-	-	-	-	-	-	-	-
850	kg	23,9	25,8	27,7	29,6	-	-	-	-	-	-	-	-	-	-	-	-	-
900	kg	24,9	26,9	28,9	-	-	-	-	-	-	-	-	-	-	-	-	-	-
950	kg	25,9	28,0	-	-	-	-	-	-	-	-	-	-	-	-	-	-	-
1000	kg	26,9	-	-	-	-	-	-	-	-	-	-	-	-	-	-	-	-

CU2 + BFLT

Hn\Bn (mm)		200	250	300	350	400	450	500	550	600	650	700	750	800	850	900	950	1000
200	kg	10,9	12,0	13,1	14,1	15,2	16,2	17,3	18,3	19,4	20,5	21,5	22,6	23,6	24,7	25,8	26,8	27,9
250	kg	12,0	13,1	14,2	15,3	16,4	17,6	18,7	19,8	20,9	22,1	23,2	24,3	25,4	26,5	27,7	28,8	-
300	kg	13,0	14,1	15,3	16,5	17,7	18,9	20,1	21,3	22,5	23,6	24,8	26,0	27,2	28,4	29,6	-	-
350	kg	14,0	15,2	16,5	17,7	19,0	20,2	21,5	22,7	24,0	25,2	26,5	27,7	29,0	30,3	-	-	-
400	kg	15,0	16,3	17,6	18,9	20,2	21,6	22,9	24,2	25,5	26,8	28,2	29,5	30,8	-	-	-	-
450	kg	16,0	17,4	18,7	20,1	21,5	22,9	24,3	25,7	27,0	28,4	29,8	31,2	-	-	-	-	-
500	kg	17,0	18,4	19,9	21,3	22,8	24,2	25,7	27,1	28,6	30,0	31,5	-	-	-	-	-	-
550	kg	18,0	19,5	21,0	22,5	24,0	25,6	27,1	28,6	30,1	31,6	-	-	-	-	-	-	-
600	kg	19,0	20,6	22,1	23,7	25,3	26,9	28,5	30,0	31,6	-	-	-	-	-	-	-	-
650	kg	20,0	21,6	23,3	24,9	26,6	28,2	29,9	31,5	-	-	-	-	-	-	-	-	-
700	kg	21,0	22,7	24,4	26,1	27,8	29,5	31,3	-	-	-	-	-	-	-	-	-	-
750	kg	22,0	23,8	25,6	27,3	29,1	30,9	-	-	-	-	-	-	-	-	-	-	-
800	kg	23,0	24,8	26,7	28,5	30,4	-	-	-	-	-	-	-	-	-	-	-	-
850	kg	24,0	25,9	27,8	29,7	-	-	-	-	-	-	-	-	-	-	-	-	-
900	kg	25,0	27,0	29,0	-	-	-	-	-	-	-	-	-	-	-	-	-	-
950	kg	26,0	28,1	-	-	-	-	-	-	-	-	-	-	-	-	-	-	-
1000	kg	27,0	-	-	-	-	-	-	-	-	-	-	-	-	-	-	-	-

CU2 + BFN

Hn\Bn [mm]		200	250	300	350	400	450	500	550	600	650	700	750	800	850	900
200	kg	-	-	-	-	-	-	-	-	-	-	-	-	-	-	-
250	kg	-	-	-	-	-	-	-	-	-	-	-	-	-	-	-
300	kg	-	-	-	-	-	-	-	-	-	-	-	-	-	-	-
350	kg	-	-	-	-	-	-	-	-	-	-	-	-	-	-	30,1
400	kg	-	-	-	-	-	-	-	-	-	-	-	-	-	30,7	32,0
450	kg	-	-	-	-	-	-	-	-	-	-	-	-	31,2	32,6	33,9
500	kg	-	-	-	-	-	-	-	-	-	-	-	31,5	33,0	34,4	35,9
550	kg	-	-	-	-	-	-	-	-	-	-	31,7	33,2	34,8	36,3	37,8
600	kg	-	-	-	-	-	-	-	-	-	31,8	33,4	35,0	36,5	38,1	39,7
650	kg	-	-	-	-	-	-	-	-	31,8	33,4	35,0	36,7	38,3	40,0	41,6
700	kg	-	-	-	-	-	-	-	31,6	33,3	35,0	36,7	38,4	40,1	41,8	43,5
750	kg	-	-	-	-	-	-	31,3	33,0	34,8	36,6	38,4	40,1	41,9	43,7	45,5
800	kg	-	-	-	-	-	30,8	32,7	34,5	36,3	38,2	40,0	41,9	43,7	45,5	47,4
850	kg	-	-	-	-	30,2	32,1	34,0	36,0	37,9	39,8	41,7	43,6	45,5	47,4	49,3
900	kg	-	-	-	29,5	31,5	33,5	35,4	37,4	39,4	41,4	43,3	45,3	47,3	49,2	51,2
950	kg	-	-	28,7	30,7	32,8	34,8	36,8	38,9	40,9	42,9	45,0	47,0	49,1	51,1	53,1
1000	kg	-	27,7	29,8	31,9	34,0	36,1	38,2	40,3	42,4	44,5	46,6	48,7	50,8	52,9	55,0

Hn\Bn [mm]		950	1000	1050	1100	1150	1200	1250	1300	1350	1400	1450	1500			
200	kg	-	-	27,5	28,6	29,6	30,7	31,8	32,8	33,9	34,9	36,0	37,0			
250	kg	-	28,5	29,6	30,8	31,9	33,0	34,1	35,2	36,4	37,5	38,6	39,7			
300	kg	29,4	30,6	31,8	32,9	34,1	35,3	36,5	37,7	38,9	40,1	41,3	42,4			
350	kg	31,4	32,6	33,9	35,1	36,4	37,6	38,9	40,1	41,4	42,6	43,9	45,1			
400	kg	33,3	34,7	36,0	37,3	38,6	39,9	41,3	42,6	43,9	45,2	46,5	47,8			
450	kg	35,3	36,7	38,1	39,5	40,9	42,2	43,6	45,0	46,4	47,8	49,2	50,5			
500	kg	37,3	38,8	40,2	41,7	43,1	44,6	46,0	47,5	48,9	50,4	51,8	53,2			
550	kg	39,3	40,8	42,3	43,8	45,4	46,9	48,4	49,9	51,4	52,9	54,4	55,9			
600	kg	41,3	42,9	44,4	46,0	47,6	49,2	50,8	52,3	53,9	55,5	57,1	58,7			
650	kg	43,3	44,9	46,6	48,2	49,8	51,5	53,1	54,8	56,4	58,1	59,7	61,4			
700	kg	45,2	47,0	48,7	50,4	52,1	53,8	55,5	57,2	58,9	60,6	62,3	64,1			
750	kg	47,2	49,0	50,8	52,6	54,3	56,1	57,9	59,7	61,4	63,2	65,0	66,8			
800	kg	49,2	51,1	52,9	54,7	56,6	58,4	60,3	62,1	63,9	65,8	67,6	69,5			
850	kg	51,2	53,1	55,0	56,9	58,8	60,7	62,6	64,5	66,4	68,3	70,3	72,2			
900	kg	53,2	55,2	57,1	59,1	61,1	63,0	65,0	67,0	68,9	70,9	72,9	74,9			
950	kg	55,2	57,2	59,2	61,3	63,3	65,3	67,4	69,4	71,5	73,5	75,5	77,6			
1000	kg	57,1	59,3	61,4	63,5	65,6	67,7	69,8	71,9	74,0	76,1	78,2	80,3			

CU2 + BFNT

Hn\Bn [mm]		200	250	300	350	400	450	500	550	600	650	700	750	800	850	900
200	kg	-	-	-	-	-	-	-	-	-	-	-	-	-	-	-
250	kg	-	-	-	-	-	-	-	-	-	-	-	-	-	-	-
300	kg	-	-	-	-	-	-	-	-	-	-	-	-	-	-	-
350	kg	-	-	-	-	-	-	-	-	-	-	-	-	-	-	30,2
400	kg	-	-	-	-	-	-	-	-	-	-	-	-	-	30,8	32,1
450	kg	-	-	-	-	-	-	-	-	-	-	-	-	31,3	32,7	34,0
500	kg	-	-	-	-	-	-	-	-	-	-	-	31,6	33,1	34,5	36,0
550	kg	-	-	-	-	-	-	-	-	-	-	31,8	33,3	34,9	36,4	37,9
600	kg	-	-	-	-	-	-	-	-	-	31,9	33,5	35,1	36,6	38,2	39,8
650	kg	-	-	-	-	-	-	-	-	31,9	33,5	35,1	36,8	38,4	40,1	41,7
700	kg	-	-	-	-	-	-	-	31,7	33,4	35,1	36,8	38,5	40,2	41,9	43,6
750	kg	-	-	-	-	-	-	31,4	33,1	34,9	36,7	38,5	40,2	42,0	43,8	45,6
800	kg	-	-	-	-	-	30,9	32,8	34,6	36,4	38,3	40,1	42,0	43,8	45,6	47,5
850	kg	-	-	-	-	30,3	32,2	34,1	36,1	38,0	39,9	41,8	43,7	45,6	47,5	49,4
900	kg	-	-	-	29,6	31,6	33,6	35,5	37,5	39,5	41,5	43,4	45,4	47,4	49,3	51,3
950	kg	-	-	28,8	30,8	32,9	34,9	36,9	39,0	41,0	43,0	45,1	47,1	49,2	51,2	53,2
1000	kg	-	27,8	29,9	32,0	34,1	36,2	38,3	40,4	42,5	44,6	46,7	48,8	50,9	53,0	55,1

Hn\Bn [mm]		950	1000	1050	1100	1150	1200	1250	1300	1350	1400	1450	1500			
200	kg	-	-	27,6	28,7	29,7	30,8	31,9	32,9	34,0	35,0	36,1	37,1			
250	kg	-	28,6	29,7	30,9	32,0	33,1	34,2	35,3	36,5	37,6	38,7	39,8			
300	kg	29,5	30,7	31,9	33,0	34,2	35,4	36,6	37,8	39,0	40,2	41,4	42,5			
350	kg	31,5	32,7	34,0	35,2	36,5	37,7	39,0	40,2	41,5	42,7	44,0	45,2			
400	kg	33,4	34,8	36,1	37,4	38,7	40,0	41,4	42,7	44,0	45,3	46,6	47,9			
450	kg	35,4	36,8	38,2	39,6	41,0	42,3	43,7	45,1	46,5	47,9	49,3	50,6			
500	kg	37,4	38,9	40,3	41,8	43,2	44,7	46,1	47,6	49,0	50,5	51,9	53,3			
550	kg	39,4	40,9	42,4	43,9	45,5	47,0	48,5	50,0	51,5	53,0	54,5	56,0			
600	kg	41,4	43,0	44,5	46,1	47,7	49,3	50,9	52,4	54,0	55,6	57,2	58,8			
650	kg	43,4	45,0	46,7	48,3	49,9	51,6	53,2	54,9	56,5	58,2	59,8	61,5			
700	kg	45,3	47,1	48,8	50,5	52,2	53,9	55,6	57,3	59,0	60,7	62,4	64,2			
750	kg	47,3	49,1	50,9	52,7	54,4	56,2	58,0	59,8	61,5	63,3	65,1	66,9			
800	kg	49,3	51,2	53,0	54,8	56,7	58,5	60,4	62,2	64,0	65,9	67,7	69,6			
850	kg	51,3	53,2	55,1	57,0	58,9	60,8	62,7	64,6	66,5	68,4	70,4	72,3			
900	kg	53,3	55,3	57,2	59,2	61,2	63,1	65,1	67,1	69,0	71,0	73,0	75,0			
950	kg	55,3	57,3	59,3	61,4	63,4	65,4	67,5	69,5	71,6	73,6	75,6	77,7			
1000	kg	57,2	59,4	61,5	63,6	65,7	67,8	69,9	72,0	74,1	76,2	78,3	80,4			

CU2 ATEX + RMEX

Hn\Bn [mm]		200	250	300	350	400	450	500	550	600	650	700	750	800	850	900
200	kg	13,8	14,9	15,9	17,0	18,0	19,1	20,1	21,2	22,3	23,3	24,4	25,4	26,5	27,5	28,6
250	kg	14,8	15,9	17,0	18,2	19,3	20,4	21,5	22,7	23,8	24,9	26,0	27,2	28,3	29,4	30,5
300	kg	15,8	17,0	18,2	19,4	20,6	21,7	22,9	24,1	25,3	26,5	27,7	28,9	30,1	31,3	32,4
350	kg	16,8	18,1	19,3	20,6	21,8	23,1	24,3	25,6	26,8	28,1	29,3	30,6	31,9	33,1	32,8
400	kg	17,8	19,1	20,5	21,8	23,1	24,4	25,7	27,0	28,4	29,7	31,0	32,3	33,6	33,4	34,7
450	kg	18,8	20,2	21,6	23,0	24,4	25,7	27,1	28,5	29,9	31,3	32,7	34,0	33,8	35,2	36,6
500	kg	19,8	21,3	22,7	24,2	25,6	27,1	28,5	30,0	31,4	32,9	34,3	34,2	35,6	37,1	38,5
550	kg	20,8	22,3	23,9	25,4	26,9	28,4	29,9	31,4	32,9	34,5	34,4	35,9	37,4	38,9	40,4
600	kg	21,8	23,4	25,0	26,6	28,2	29,7	31,3	32,9	34,5	34,5	36,0	37,6	39,2	40,8	42,3
650	kg	22,8	24,5	26,1	27,8	29,4	31,1	32,7	34,4	34,4	36,0	37,7	39,3	41,0	42,6	44,3
700	kg	23,8	25,6	27,3	29,0	30,7	32,4	34,1	34,2	35,9	37,6	39,3	41,1	42,8	44,5	46,2
750	kg	24,9	26,6	28,4	30,2	32,0	33,7	33,9	35,7	37,5	39,2	41,0	42,8	44,6	46,3	48,1
800	kg	25,9	27,7	29,5	31,4	33,2	33,5	35,3	37,1	39,0	40,8	42,7	44,5	46,3	48,2	50,0
850	kg	26,9	28,8	30,7	32,6	32,9	34,8	36,7	38,6	40,5	42,4	44,3	46,2	48,1	50,0	51,9
900	kg	27,9	29,8	31,8	32,2	34,2	36,1	38,1	40,1	42,0	44,0	46,0	47,9	49,9	51,9	53,9
950	kg	28,9	30,9	31,3	33,4	35,4	37,5	39,5	41,5	43,6	45,6	47,6	49,7	51,7	53,7	55,8
1000	kg	29,9	30,4	32,5	34,6	36,7	38,8	40,9	43,0	45,1	47,2	49,3	51,4	53,5	55,6	57,7

Hn\Bn [mm]		950	1000	1050	1100	1150	1200	1250	1300	1350	1400	1450	1500			
200	kg	29,7	30,7	30,2	31,2	32,3	33,3	34,4	35,5	36,5	37,6	38,6	39,7			
250	kg	31,6	31,2	32,3	33,4	34,5	35,7	36,8	37,9	39,0	40,1	41,3	42,4			
300	kg	32,0	33,2	34,4	35,6	36,8	38,0	39,2	40,3	41,5	42,7	43,9	45,1			
350	kg	34,0	35,3	36,5	37,8	39,0	40,3	41,5	42,8	44,0	45,3	46,5	47,8			
400	kg	36,0	37,3	38,6	39,9	41,3	42,6	43,9	45,2	46,5	47,9	49,2	50,5			
450	kg	38,0	39,4	40,7	42,1	43,5	44,9	46,3	47,7	49,0	50,4	51,8	53,2			
500	kg	40,0	41,4	42,9	44,3	45,8	47,2	48,7	50,1	51,6	53,0	54,4	55,9			
550	kg	41,9	43,5	45,0	46,5	48,0	49,5	51,0	52,5	54,1	55,6	57,1				
600	kg	43,9	45,5	47,1	48,7	50,2	51,8	53,4	55,0	56,6	58,1					
650	kg	45,9	47,6	49,2	50,8	52,5	54,1	55,8	57,4	59,1						
700	kg	47,9	49,6	51,3	53,0	54,7	56,4	58,2	59,9							
750	kg	49,9	51,7	53,4	55,2	57,0	58,8	60,5								
800	kg	51,9	53,7	55,5	57,4	59,2	61,1									
850	kg	53,8	55,8	57,7	59,6	61,5										
900	kg	55,8	57,8	59,8	61,7											
950	kg	57,8	59,9	61,9												
1000	kg	59,8	61,9													

CU2 ATEX + RMEXT

Hn\Bn [mm]		200	250	300	350	400	450	500	550	600	650	700	750	800	850	900
200	kg	13,9	15,0	16,0	17,1	18,1	19,2	20,2	21,3	22,4	23,4	24,5	25,5	26,6	27,6	28,7
250	kg	14,9	16,0	17,1	18,3	19,4	20,5	21,6	22,8	23,9	25,0	26,1	27,3	28,4	29,5	30,6
300	kg	15,9	17,1	18,3	19,5	20,7	21,8	23,0	24,2	25,4	26,6	27,8	29,0	30,2	31,4	32,5
350	kg	16,9	18,2	19,4	20,7	21,9	23,2	24,4	25,7	26,9	28,2	29,4	30,7	32,0	33,2	32,9
400	kg	17,9	19,2	20,6	21,9	23,2	24,5	25,8	27,1	28,5	29,8	31,1	32,4	33,7	33,5	34,8
450	kg	18,9	20,3	21,7	23,1	24,5	25,8	27,2	28,6	30,0	31,4	32,8	34,1	33,9	35,3	36,7
500	kg	19,9	21,4	22,8	24,3	25,7	27,2	28,6	30,1	31,5	33,0	34,4	34,3	35,7	37,2	38,6
550	kg	20,9	22,4	24,0	25,5	27,0	28,5	30,0	31,5	33,0	34,6	34,5	36,0	37,5	39,0	40,5
600	kg	21,9	23,5	25,1	26,7	28,3	29,8	31,4	33,0	34,6	34,6	36,1	37,7	39,3	40,9	42,4
650	kg	22,9	24,6	26,2	27,9	29,5	31,2	32,8	34,5	34,5	36,1	37,8	39,4	41,1	42,7	44,4
700	kg	23,9	25,7	27,4	29,1	30,8	32,5	34,2	34,3	36,0	37,7	39,4	41,2	42,9	44,6	46,3
750	kg	25,0	26,7	28,5	30,3	32,1	33,8	34,0	35,8	37,6	39,3	41,1	42,9	44,7	46,4	48,2
800	kg	26,0	27,8	29,6	31,5	33,3	33,6	35,4	37,2	39,1	40,9	42,8	44,6	46,4	48,3	50,1
850	kg	27,0	28,9	30,8	32,7	33,0	34,9	36,8	38,7	40,6	42,5	44,4	46,3	48,2	50,1	52,0
900	kg	28,0	29,9	31,9	32,3	34,3	36,2	38,2	40,2	42,1	44,1	46,1	48,0	50,0	52,0	54,0
950	kg	29,0	31,0	31,4	33,5	35,5	37,6	39,6	41,6	43,7	45,7	47,7	49,8	51,8	53,8	55,9
1000	kg	30,0	30,5	32,6	34,7	36,8	38,9	41,0	43,1	45,2	47,3	49,4	51,5	53,6	55,7	57,8

Hn\Bn [mm]		950	1000	1050	1100	1150	1200	1250	1300	1350	1400	1450	1500			
200	kg	29,8	30,8	30,3	31,3	32,4	33,4	34,5	35,6	36,6	37,7	38,7	39,8			
250	kg	31,7	31,3	32,4	33,5	34,6	35,8	36,9	38,0	39,1	40,2	41,4	42,5			
300	kg	32,1	33,3	34,5	35,7	36,9	38,1	39,3	40,4	41,6	42,8	44,0	45,2			
350	kg	34,1	35,4	36,6	37,9	39,1	40,4	41,6	42,9	44,1	45,4	46,6	47,9			
400	kg	36,1	37,4	38,7	40,0	41,4	42,7	44,0	45,3	46,6	48,0	49,3	50,6			
450	kg	38,1	39,5	40,8	42,2	43,6	45,0	46,4	47,8	49,1	50,5	51,9	53,3			
500	kg	40,1	41,5	43,0	44,4	45,9	47,3	48,8	50,2	51,7	53,1	54,5	56,0			
550	kg	42,0	43,6	45,1	46,6	48,1	49,6	51,1	52,6	54,2	55,7	57,2				
600	kg	44,0	45,6	47,2	48,8	50,3	51,9	53,5	55,1	56,7	58,2					
650	kg	46,0	47,7	49,3	50,9	52,6	54,2	55,9	57,5	59,2						
700	kg	48,0	49,7	51,4	53,1	54,8	56,5	58,3	60,0							
750	kg	50,0	51,8	53,5	55,3	57,1	58,9	60,6								
800	kg	52,0	53,8	55,6	57,5	59,3	61,2									
850	kg	53,9	55,9	57,8	59,7	61,6										
900	kg	55,9	57,9	59,9	61,8											
950	kg	57,9	60,0	62,0												
1000	kg	59,9	62,0													

CU2 ATEX + EMEX

Hn\Bn [mm]		200	250	300	350	400	450	500	550	600	650	700	750	800	850	900
200	kg	13,8	14,9	15,9	17,0	18,0	19,1	20,1	21,2	22,3	23,3	24,4	25,4	26,5	27,5	28,6
250	kg	14,8	15,9	17,0	18,2	19,3	20,4	21,5	22,7	23,8	24,9	26,0	27,2	28,3	29,4	30,5
300	kg	15,8	17,0	18,2	19,4	20,6	21,7	22,9	24,1	25,3	26,5	27,7	28,9	30,1	31,3	32,4
350	kg	16,8	18,1	19,3	20,6	21,8	23,1	24,3	25,6	26,8	28,1	29,3	30,6	31,9	33,1	32,8
400	kg	17,8	19,1	20,5	21,8	23,1	24,4	25,7	27,0	28,4	29,7	31,0	32,3	33,6	33,4	34,7
450	kg	18,8	20,2	21,6	23,0	24,4	25,7	27,1	28,5	29,9	31,3	32,7	34,0	33,8	35,2	36,6
500	kg	19,8	21,3	22,7	24,2	25,6	27,1	28,5	30,0	31,4	32,9	34,3	34,2	35,6	37,1	38,5
550	kg	20,8	22,3	23,9	25,4	26,9	28,4	29,9	31,4	32,9	34,5	34,4	35,9	37,4	38,9	40,4
600	kg	21,8	23,4	25,0	26,6	28,2	29,7	31,3	32,9	34,5	34,5	36,0	37,6	39,2	40,8	42,3
650	kg	22,8	24,5	26,1	27,8	29,4	31,1	32,7	34,4	34,4	36,0	37,7	39,3	41,0	42,6	44,3
700	kg	23,8	25,6	27,3	29,0	30,7	32,4	34,1	34,2	35,9	37,6	39,3	41,1	42,8	44,5	46,2
750	kg	24,9	26,6	28,4	30,2	32,0	33,7	33,9	35,7	37,5	39,2	41,0	42,8	44,6	46,3	48,1
800	kg	25,9	27,7	29,5	31,4	33,2	33,5	35,3	37,1	39,0	40,8	42,7	44,5	46,3	48,2	50,0
850	kg	26,9	28,8	30,7	32,6	32,9	34,8	36,7	38,6	40,5	42,4	44,3	46,2	48,1	50,0	51,9
900	kg	27,9	29,8	31,8	32,2	34,2	36,1	38,1	40,1	42,0	44,0	46,0	47,9	49,9	51,9	53,9
950	kg	28,9	30,9	31,3	33,4	35,4	37,5	39,5	41,5	43,6	45,6	47,6	49,7	51,7	53,7	55,8
1000	kg	29,9	30,4	32,5	34,6	36,7	38,8	40,9	43,0	45,1	47,2	49,3	51,4	53,5	55,6	57,7

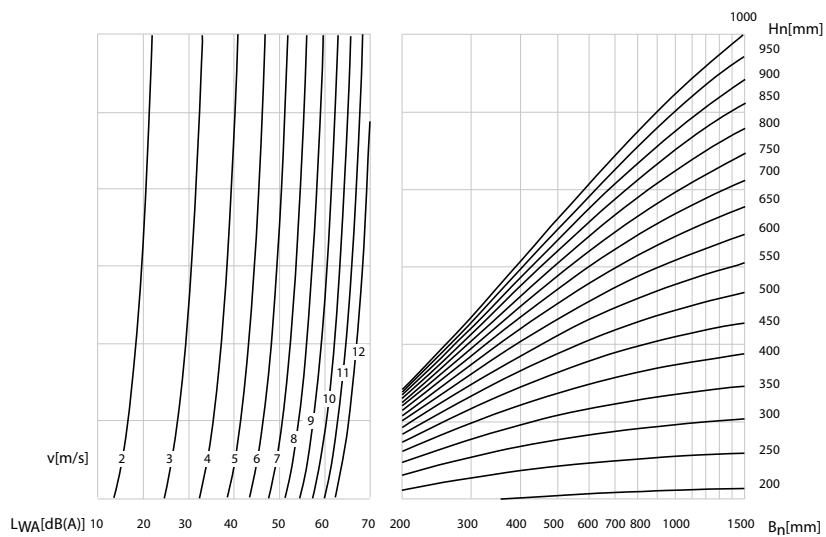
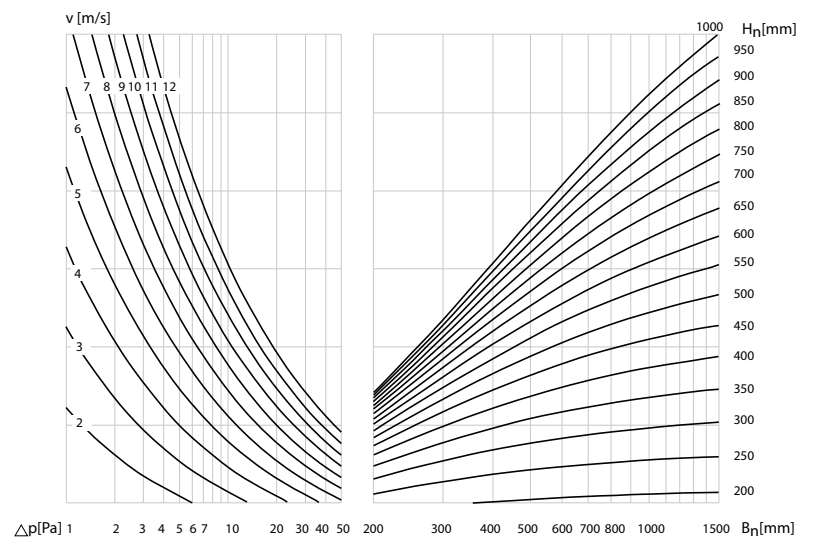
Hn\Bn [mm]		950	1000	1050	1100	1150	1200	1250	1300	1350	1400	1450	1500			
200	kg	29,7	30,7	30,2	31,2	32,3	33,3	34,4	35,5	36,5	37,6	38,6	39,7			
250	kg	31,6	31,2	32,3	33,4	34,5	35,7	36,8	37,9	39,0	40,1	41,3	42,4			
300	kg	32,0	33,2	34,4	35,6	36,8	38,0	39,2	40,3	41,5	42,7	43,9	45,1			
350	kg	34,0	35,3	36,5	37,8	39,0	40,3	41,5	42,8	44,0	45,3	46,5	47,8			
400	kg	36,0	37,3	38,6	39,9	41,3	42,6	43,9	45,2	46,5	47,9	49,2	50,5			
450	kg	38,0	39,4	40,7	42,1	43,5	44,9	46,3	47,7	49,0	50,4	51,8	53,2			
500	kg	40,0	41,4	42,9	44,3	45,8	47,2	48,7	50,1	51,6	53,0	54,4	55,9			
550	kg	41,9	43,5	45,0	46,5	48,0	49,5	51,0	52,5	54,1	55,6	57,1				
600	kg	43,9	45,5	47,1	48,7	50,2	51,8	53,4	55,0	56,6	58,1					
650	kg	45,9	47,6	49,2	50,8	52,5	54,1	55,8	57,4	59,1						
700	kg	47,9	49,6	51,3	53,0	54,7	56,4	58,2	59,9							
750	kg	49,9	51,7	53,4	55,2	57,0	58,8	60,5								
800	kg	51,9	53,7	55,5	57,4	59,2	61,1									
850	kg	53,8	55,8	57,7	59,6	61,5										
900	kg	55,8	57,8	59,8	61,7											
950	kg	57,8	59,9	61,9												
1000	kg	59,8	61,9													

CU2 ATEX + EMEXT

Hn\Bn (mm)		200	250	300	350	400	450	500	550	600	650	700	750	800	850	900
200	kg	13,9	15,0	16,0	17,1	18,1	19,2	20,2	21,3	22,4	23,4	24,5	25,5	26,6	27,6	28,7
250	kg	14,9	16,0	17,1	18,3	19,4	20,5	21,6	22,8	23,9	25,0	26,1	27,3	28,4	29,5	30,6
300	kg	15,9	17,1	18,3	19,5	20,7	21,8	23,0	24,2	25,4	26,6	27,8	29,0	30,2	31,4	32,5
350	kg	16,9	18,2	19,4	20,7	21,9	23,2	24,4	25,7	26,9	28,2	29,4	30,7	32,0	33,2	32,9
400	kg	17,9	19,2	20,6	21,9	23,2	24,5	25,8	27,1	28,5	29,8	31,1	32,4	33,7	33,5	34,8
450	kg	18,9	20,3	21,7	23,1	24,5	25,8	27,2	28,6	30,0	31,4	32,8	34,1	33,9	35,3	36,7
500	kg	19,9	21,4	22,8	24,3	25,7	27,2	28,6	30,1	31,5	33,0	34,4	34,3	35,7	37,2	38,6
550	kg	20,9	22,4	24,0	25,5	27,0	28,5	30,0	31,5	33,0	34,6	34,5	36,0	37,5	39,0	40,5
600	kg	21,9	23,5	25,1	26,7	28,3	29,8	31,4	33,0	34,6	34,6	36,1	37,7	39,3	40,9	42,4
650	kg	22,9	24,6	26,2	27,9	29,5	31,2	32,8	34,5	34,5	36,1	37,8	39,4	41,1	42,7	44,4
700	kg	23,9	25,7	27,4	29,1	30,8	32,5	34,2	34,3	36,0	37,7	39,4	41,2	42,9	44,6	46,3
750	kg	25,0	26,7	28,5	30,3	32,1	33,8	34,0	35,8	37,6	39,3	41,1	42,9	44,7	46,4	48,2
800	kg	26,0	27,8	29,6	31,5	33,3	33,6	35,4	37,2	39,1	40,9	42,8	44,6	46,4	48,3	50,1
850	kg	27,0	28,9	30,8	32,7	33,0	34,9	36,8	38,7	40,6	42,5	44,4	46,3	48,2	50,1	52,0
900	kg	28,0	29,9	31,9	32,3	34,3	36,2	38,2	40,2	42,1	44,1	46,1	48,0	50,0	52,0	54,0
950	kg	29,0	31,0	31,4	33,5	35,5	37,6	39,6	41,6	43,7	45,7	47,7	49,8	51,8	53,8	55,9
1000	kg	30,0	30,5	32,6	34,7	36,8	38,9	41,0	43,1	45,2	47,3	49,4	51,5	53,6	55,7	57,8

Hn\Bn (mm)		950	1000	1050	1100	1150	1200	1250	1300	1350	1400	1450	1500			
200	kg	29,8	30,8	30,3	31,3	32,4	33,4	34,5	35,6	36,6	37,7	38,7	39,8			
250	kg	31,7	31,3	32,4	33,5	34,6	35,8	36,9	38,0	39,1	40,2	41,4	42,5			
300	kg	32,1	33,3	34,5	35,7	36,9	38,1	39,3	40,4	41,6	42,8	44,0	45,2			
350	kg	34,1	35,4	36,6	37,9	39,1	40,4	41,6	42,9	44,1	45,4	46,6	47,9			
400	kg	36,1	37,4	38,7	40,0	41,4	42,7	44,0	45,3	46,6	48,0	49,3	50,6			
450	kg	38,1	39,5	40,8	42,2	43,6	45,0	46,4	47,8	49,1	50,5	51,9	53,3			
500	kg	40,1	41,5	43,0	44,4	45,9	47,3	48,8	50,2	51,7	53,1	54,5	56,0			
550	kg	42,0	43,6	45,1	46,6	48,1	49,6	51,1	52,6	54,2	55,7	57,2				
600	kg	44,0	45,6	47,2	48,8	50,3	51,9	53,5	55,1	56,7	58,2					
650	kg	46,0	47,7	49,3	50,9	52,6	54,2	55,9	57,5	59,2						
700	kg	48,0	49,7	51,4	53,1	54,8	56,5	58,3	60,0							
750	kg	50,0	51,8	53,5	55,3	57,1	58,9	60,6								
800	kg	52,0	53,8	55,6	57,5	59,3	61,2									
850	kg	53,9	55,9	57,8	59,7	61,6										
900	kg	55,9	57,9	59,9	61,8											
950	kg	57,9	60,0	62,0												
1000	kg	59,9	62,0													

Selectiegrafieken



$$\Delta p \text{ [Pa]} = \zeta^* v^2 \cdot 0,6$$

Voorbeeld

Hn\Bn [mm]	200	250	300	350	400	450	500	550	600	650	700	750	800	850	900
200 ζ [-]	3,42	2,92	2,64	2,46	2,34	2,25	2,18	2,12	2,07	2,04	2,01	1,98	1,96	1,94	1,92
250 ζ [-]	1,91	1,58	1,39	1,27	1,19	1,13	1,08	1,05	1,02	0,99	0,97	0,96	0,94	0,93	0,92
300 ζ [-]	1,31	1,05	0,91	0,82	0,75	0,71	0,67	0,65	0,62	0,61	0,59	0,58	0,57	0,56	0,55
350 ζ [-]	1,01	0,79	0,66	0,59	0,54	0,5	0,47	0,45	0,43	0,42	0,41	0,4	0,39	0,38	0,37
400 ζ [-]	0,82	0,63	0,52	0,46	0,41	0,38	0,36	0,34	0,32	0,31	0,3	0,29	0,29	0,28	0,27
450 ζ [-]	0,7	0,53	0,43	0,37	0,33	0,31	0,28	0,27	0,26	0,24	0,24	0,23	0,22	0,22	0,21
500 ζ [-]	0,62	0,46	0,37	0,32	0,28	0,25	0,24	0,22	0,21	0,2	0,19	0,18	0,18	0,17	0,17
550 ζ [-]	0,56	0,41	0,32	0,27	0,24	0,22	0,2	0,19	0,18	0,17	0,16	0,15	0,15	0,14	0,14
600 ζ [-]	0,51	0,37	0,29	0,24	0,21	0,19	0,17	0,16	0,15	0,14	0,14	0,13	0,13	0,12	0,12
650 ζ [-]	0,47	0,34	0,26	0,22	0,19	0,17	0,15	0,14	0,13	0,13	0,12	0,11	0,11	0,11	0,1
700 ζ [-]	0,44	0,31	0,24	0,2	0,17	0,15	0,14	0,13	0,12	0,11	0,11	0,1	0,1	0,09	0,09
750 ζ [-]	0,42	0,29	0,23	0,18	0,16	0,14	0,13	0,12	0,11	0,1	0,1	0,09	0,09	0,08	0,08
800 ζ [-]	0,4	0,28	0,21	0,17	0,15	0,13	0,12	0,11	0,1	0,09	0,09	0,08	0,08	0,08	0,07
850 ζ [-]	0,38	0,26	0,2	0,16	0,14	0,12	0,11	0,1	0,09	0,08	0,08	0,08	0,07	0,07	0,07
900 ζ [-]	0,37	0,25	0,19	0,15	0,13	0,11	0,1	0,09	0,08	0,08	0,07	0,07	0,07	0,06	0,06
950 ζ [-]	0,36	0,24	0,18	0,14	0,12	0,11	0,09	0,08	0,08	0,07	0,07	0,06	0,06	0,06	0,06
1000 ζ [-]	0,34	0,23	0,17	0,14	0,12	0,1	0,09	0,08	0,07	0,07	0,06	0,06	0,06	0,05	0,05

Hn\Bn [mm]	950	1000	1050	1100	1150	1200	1250	1300	1350	1400	1450	1500
200 ζ [-]	1,9	1,89	1,88	1,86	1,85	1,84	1,84	1,83	1,82	1,81	1,81	1,8
250 ζ [-]	0,91	0,9	0,89	0,88	0,88	0,87	0,87	0,86	0,86	0,85	0,85	0,85
300 ζ [-]	0,54	0,54	0,53	0,53	0,52	0,52	0,51	0,51	0,51	0,5	0,5	0,5
350 ζ [-]	0,37	0,36	0,36	0,35	0,35	0,35	0,34	0,34	0,34	0,33	0,33	0,33
400 ζ [-]	0,27	0,26	0,26	0,26	0,25	0,25	0,25	0,25	0,24	0,24	0,24	0,24
450 ζ [-]	0,21	0,2	0,2	0,2	0,19	0,19	0,19	0,19	0,19	0,18	0,18	0,18
500 ζ [-]	0,17	0,16	0,16	0,16	0,15	0,15	0,15	0,15	0,15	0,15	0,14	0,14
550 ζ [-]	0,14	0,13	0,13	0,13	0,13	0,13	0,12	0,12	0,12	0,12	0,12	0,12
600 ζ [-]	0,12	0,11	0,11	0,11	0,11	0,11	0,1	0,1	0,1	0,1	0,1	0,1
650 ζ [-]	0,1	0,1	0,1	0,09	0,09	0,09	0,09	0,09	0,09	0,08	0,08	0,08
700 ζ [-]	0,09	0,09	0,08	0,08	0,08	0,08	0,08	0,08	0,07	0,07	0,07	0,07
750 ζ [-]	0,08	0,08	0,07	0,07	0,07	0,07	0,07	0,07	0,07	0,06	0,06	0,06
800 ζ [-]	0,07	0,07	0,07	0,06	0,06	0,06	0,06	0,06	0,06	0,06	0,06	0,06
850 ζ [-]	0,06	0,06	0,06	0,06	0,06	0,06	0,05	0,05	0,05	0,05	0,05	0,05
900 ζ [-]	0,06	0,06	0,06	0,05	0,05	0,05	0,05	0,05	0,05	0,05	0,05	0,05
950 ζ [-]	0,05	0,05	0,05	0,05	0,05	0,05	0,05	0,04	0,04	0,04	0,04	0,04
1000 ζ [-]	0,05	0,05	0,05	0,04	0,04	0,04	0,04	0,04	0,04	0,04	0,04	0,04

Voorbeeld

Gegevens

Hn= 550mm, Bn= 500mm, v= 9m/s

Gevraagd

Δp= ca. 9 Pa (Cfr. selectiegrafiek)

LWA= ca. 36 dB(A)

Berekening

Δp= 0.2 * (9m/s)² * 0.6 = 9.72Pa

Selectiegegevens

CU2 - A-gewogen geluidsvermogen niveau Lwa in het kanaal

Hn\Bn (mm)	200	250	300	350	400	450	500	550	600	650	700	750	800	850		
200	Sn [m ²]	0,0195	0,0255	0,0314	0,0374	0,0433	0,0493	0,0552	0,0612	0,0671	0,0731	0,0790	0,0850	0,0909	0,0969	
	Sn [%]	51,85	53,80	55,08	55,99	56,67	57,20	57,62	57,96	58,24	58,48	58,69	58,87	59,02	59,16	
	Q [m ³ /h]	940,00	1.170,00	1.390,00	1.610,00	1.830,00	2.060,00	2.280,00	2.500,00	2.730,00	2.950,00	3.170,00	3.400,00	3.620,00	3.840,00	45 dB
	Δp [Pa]	87,32	74,13	65,70	60,35	56,65	54,48	52,35	50,68	49,70	48,55	47,60	47,06	46,34	45,71	
	Q [m ³ /h]	790,00	970,00	1.160,00	1.340,00	1.530,00	1.710,00	1.900,00	2.080,00	2.270,00	2.450,00	2.640,00	2.830,00	3.010,00	3.200,00	40 dB
	Δp [Pa]	61,67	50,95	45,76	41,80	39,60	37,54	36,36	35,08	34,36	33,49	33,01	32,60	32,04	31,74	
	Q [m ³ /h]	650,00	810,00	960,00	1.120,00	1.270,00	1.430,00	1.580,00	1.730,00	1.890,00	2.040,00	2.200,00	2.350,00	2.510,00	2.660,00	35 dB
	Δp [Pa]	41,75	35,53	31,34	29,20	27,29	26,25	25,14	24,27	23,82	23,22	22,92	22,48	22,28	21,93	
	Q [m ³ /h]	540,00	670,00	800,00	930,00	1.060,00	1.190,00	1.310,00	1.440,00	1.570,00	1.700,00	1.830,00	1.960,00	2.090,00	2.210,00	30 dB
	Δp [Pa]	28,82	24,31	21,76	20,14	19,01	18,18	17,28	16,82	16,44	16,12	15,86	15,64	15,45	15,14	
	Q [m ³ /h]	450,00	560,00	670,00	770,00	880,00	990,00	1.090,00	1.200,00	1.310,00	1.420,00	1.520,00	1.630,00	1.740,00	1.840,00	25 dB
	Δp [Pa]	20,01	16,98	15,27	13,80	13,10	12,58	11,97	11,68	11,44	11,25	10,94	10,82	10,71	10,50	
250	Sn [m ²]	0,0277	0,0362	0,0446	0,0531	0,0615	0,0700	0,0784	0,0869	0,0953	0,1038	0,1122	0,1207	0,1291	0,1376	
	Sn [%]	58,55	60,75	62,19	63,22	63,99	64,58	65,06	65,44	65,76	66,04	66,27	66,47	66,65	66,80	
	Q [m ³ /h]	1.130,00	1.400,00	1.660,00	1.920,00	2.190,00	2.450,00	2.710,00	2.980,00	3.240,00	3.510,00	3.770,00	4.030,00	4.300,00	4.560,00	45 dB
	Δp [Pa]	45,15	36,64	31,54	28,35	26,41	24,80	23,58	22,78	22,00	21,48	20,93	20,47	20,17	19,82	
	Q [m ³ /h]	940,00	1.160,00	1.380,00	1.600,00	1.820,00	2.040,00	2.260,00	2.480,00	2.700,00	2.920,00	3.140,00	3.360,00	3.570,00	3.790,00	40 dB
	Δp [Pa]	31,24	25,15	21,80	19,69	18,24	17,19	16,40	15,78	15,28	14,86	14,52	14,23	13,90	13,69	
	Q [m ³ /h]	790,00	970,00	1.150,00	1.330,00	1.510,00	1.700,00	1.880,00	2.060,00	2.240,00	2.430,00	2.610,00	2.790,00	2.970,00	3.160,00	35 dB
	Δp [Pa]	22,07	17,59	15,14	13,60	12,56	11,94	11,35	10,88	10,51	10,29	10,03	9,81	9,62	9,52	
	Q [m ³ /h]	650,00	810,00	960,00	1.110,00	1.260,00	1.410,00	1.560,00	1.720,00	1.870,00	2.020,00	2.170,00	2.320,00	2.480,00	2.630,00	30 dB
	Δp [Pa]	14,94	12,26	10,55	9,47	8,74	8,21	7,81	7,59	7,33	7,11	6,94	6,78	6,71	6,59	
	Q [m ³ /h]	540,00	670,00	800,00	920,00	1.050,00	1.180,00	1.300,00	1.430,00	1.550,00	1.680,00	1.810,00	1.930,00	2.060,00	2.190,00	25 dB
	Δp [Pa]	10,31	8,39	7,32	6,51	6,07	5,75	5,43	5,25	5,03	4,92	4,83	4,70	4,63	4,57	
300	Sn [m ²]	0,0359	0,0469	0,0578	0,0688	0,0797	0,0907	0,1016	0,1126	0,1235	0,1345	0,1454	0,1564	0,1673	0,1783	
	Sn [%]	62,97	65,33	66,89	67,99	68,82	69,46	69,97	70,38	70,73	71,02	71,27	71,49	71,68	71,84	
	Q [m ³ /h]	1.320,00	1.630,00	1.930,00	2.230,00	2.540,00	2.840,00	3.150,00	3.450,00	3.750,00	4.060,00	4.360,00	4.660,00	4.970,00	5.270,00	45 dB
	Δp [Pa]	29,41	23,00	19,32	17,04	15,63	14,50	13,75	13,08	12,55	12,17	11,80	11,49	11,27	11,04	
	Q [m ³ /h]	1.100,00	1.350,00	1.610,00	1.860,00	2.110,00	2.370,00	2.620,00	2.870,00	3.120,00	3.380,00	3.630,00	3.880,00	4.130,00	4.390,00	40 dB
	Δp [Pa]	20,42	15,78	13,44	11,85	10,78	10,10	9,51	9,05	8,69	8,44	8,18	7,97	7,79	7,66	
	Q [m ³ /h]	920,00	1.130,00	1.340,00	1.550,00	1.760,00	1.970,00	2.180,00	2.390,00	2.600,00	2.810,00	3.020,00	3.230,00	3.440,00	3.650,00	35 dB
	Δp [Pa]	14,29	11,05	9,31	8,23	7,50	6,98	6,58	6,28	6,03	5,83	5,66	5,52	5,40	5,30	
	Q [m ³ /h]	760,00	940,00	1.110,00	1.290,00	1.460,00	1.640,00	1.810,00	1.990,00	2.160,00	2.340,00	2.510,00	2.690,00	2.860,00	3.040,00	30 dB
	Δp [Pa]	9,75	7,65	6,39	5,70	5,16	4,84	4,54	4,35	4,16	4,04	3,91	3,83	3,73	3,67	
	Q [m ³ /h]	640,00	780,00	930,00	1.070,00	1.220,00	1.360,00	1.510,00	1.650,00	1.800,00	1.950,00	2.090,00	2.240,00	2.380,00	2.530,00	25 dB
	Δp [Pa]	6,91	5,27	4,48	3,92	3,61	3,33	3,16	2,99	2,89	2,81	2,71	2,66	2,59	2,54	

Hn\Bn (mm)	200	250	300	350	400	450	500	550	600	650	700	750	800	850			
350	Sn [m²]	0,0441	0,0576	0,0710	0,0845	0,0979	0,1114	0,1248	0,1383	0,1517	0,1652	0,1786	0,1921	0,2055	0,2190		
	Sn [%]	66,11	68,58	70,22	71,38	72,24	72,91	73,45	73,89	74,25	74,55	74,82	75,04	75,24	75,42		
	Q [m³/h]	1.510,00	1.860,00	2.200,00	2.550,00	2.890,00	3.230,00	3.580,00	3.920,00	4.260,00	4.600,00	4.950,00	5.290,00	5.630,00	5.980,00	45	
	Δp [Pa]	21,67	16,44	13,51	11,82	10,61	9,74	9,15	8,64	8,24	7,91	7,67	7,44	7,24	7,10	dB	
	Q [m³/h]	1.260,00	1.550,00	1.830,00	2.120,00	2.400,00	2.690,00	2.980,00	3.260,00	3.550,00	3.830,00	4.120,00	4.400,00	4.690,00	4.970,00	40	
	Δp [Pa]	15,09	11,41	9,35	8,17	7,32	6,76	6,34	5,98	5,72	5,49	5,32	5,15	5,03	4,90	dB	
	Q [m³/h]	1.050,00	1.290,00	1.530,00	1.760,00	2.000,00	2.240,00	2.480,00	2.710,00	2.950,00	3.190,00	3.430,00	3.660,00	3.900,00	4.140,00	35	
	Δp [Pa]	10,48	7,91	6,54	5,63	5,08	4,69	4,39	4,13	3,95	3,81	3,68	3,56	3,48	3,40	dB	
	Q [m³/h]	870,00	1.070,00	1.270,00	1.470,00	1.670,00	1.860,00	2.060,00	2.260,00	2.460,00	2.650,00	2.850,00	3.050,00	3.250,00	3.440,00	30	
	Δp [Pa]	7,19	5,44	4,50	3,93	3,54	3,23	3,03	2,87	2,75	2,63	2,54	2,47	2,41	2,35	dB	
	Q [m³/h]	730,00	890,00	1.060,00	1.220,00	1.390,00	1.550,00	1.710,00	1.880,00	2.040,00	2.210,00	2.370,00	2.540,00	2.700,00	2.860,00	25	
	Δp [Pa]	5,06	3,76	3,14	2,71	2,45	2,24	2,09	1,99	1,89	1,83	1,76	1,72	1,67	1,62	dB	
	Sn [m²]	0,0523	0,0683	0,0842	0,1002	0,1161	0,1321	0,1480	0,1640	0,1799	0,1959	0,2118	0,2278	0,2437	0,2597		
	Sn [%]	68,44	71,01	72,70	73,90	74,80	75,49	76,05	76,50	76,88	77,19	77,46	77,70	77,91	78,09		
	400	Q [m³/h]	1.700,00	2.090,00	2.470,00	2.850,00	3.240,00	3.620,00	4.000,00	4.380,00	4.770,00	5.150,00	5.530,00	5.910,00	6.290,00	6.670,00	45
		Δp [Pa]	17,21	12,72	10,27	8,79	7,85	7,14	6,62	6,21	5,92	5,66	5,44	5,26	5,10	4,97	dB
Q [m³/h]		1.420,00	1.740,00	2.060,00	2.380,00	2.690,00	3.010,00	3.330,00	3.650,00	3.970,00	4.280,00	4.600,00	4.920,00	5.240,00	5.550,00	40	
Δp [Pa]		12,01	8,82	7,14	6,13	5,41	4,94	4,59	4,32	4,10	3,91	3,76	3,64	3,54	3,44	dB	
Q [m³/h]		1.180,00	1.450,00	1.710,00	1.980,00	2.240,00	2.510,00	2.770,00	3.040,00	3.300,00	3.560,00	3.830,00	4.090,00	4.360,00	4.620,00	35	
Δp [Pa]		8,29	6,12	4,92	4,24	3,75	3,43	3,17	2,99	2,83	2,70	2,61	2,52	2,45	2,38	dB	
Q [m³/h]		980,00	1.200,00	1.430,00	1.650,00	1.870,00	2.090,00	2.310,00	2.530,00	2.750,00	2.970,00	3.190,00	3.400,00	3.620,00	3.840,00	30	
Δp [Pa]		5,72	4,19	3,44	2,94	2,61	2,38	2,21	2,07	1,97	1,88	1,81	1,74	1,69	1,65	dB	
Q [m³/h]		820,00	1.000,00	1.190,00	1.370,00	1.550,00	1.740,00	1.920,00	2.100,00	2.280,00	2.470,00	2.650,00	2.830,00	3.020,00	3.200,00	25	
Δp [Pa]		4,00	2,91	2,38	2,03	1,80	1,65	1,52	1,43	1,35	1,30	1,25	1,21	1,18	1,14	dB	
Sn [m²]		0,0605	0,0790	0,0974	0,1159	0,1343	0,1528	0,1712	0,1897	0,2081	0,2266	0,2450	0,2635	0,2819	0,3004		
Sn [%]		70,26	72,89	74,63	75,86	76,78	77,49	78,06	78,52	78,91	79,24	79,52	79,76	79,97	80,15		
450		Q [m³/h]	1.900,00	2.320,00	2.740,00	3.160,00	3.580,00	4.010,00	4.430,00	4.850,00	5.270,00	5.690,00	6.110,00	6.530,00	6.950,00	7.360,00	45
		Δp [Pa]	14,52	10,39	8,25	6,97	6,13	5,56	5,11	4,77	4,50	4,28	4,10	3,95	3,83	3,71	dB
		Q [m³/h]	1.580,00	1.930,00	2.280,00	2.630,00	2.980,00	3.330,00	3.680,00	4.030,00	4.380,00	4.730,00	5.080,00	5.430,00	5.780,00	6.130,00	40
		Δp [Pa]	10,04	7,19	5,71	4,83	4,24	3,83	3,53	3,29	3,11	2,96	2,84	2,73	2,65	2,57	dB
	Q [m³/h]	1.310,00	1.610,00	1.900,00	2.190,00	2.480,00	2.770,00	3.060,00	3.350,00	3.650,00	3.940,00	4.230,00	4.520,00	4.810,00	5.100,00	35	
	Δp [Pa]	6,90	5,00	3,97	3,35	2,94	2,65	2,44	2,28	2,16	2,05	1,97	1,89	1,83	1,78	dB	
	Q [m³/h]	1.090,00	1.340,00	1.580,00	1.820,00	2.070,00	2.310,00	2.550,00	2.790,00	3.030,00	3.280,00	3.520,00	3.760,00	4.000,00	4.240,00	30	
	Δp [Pa]	4,78	3,46	2,74	2,31	2,05	1,84	1,69	1,58	1,49	1,42	1,36	1,31	1,27	1,23	dB	
	Q [m³/h]	910,00	1.110,00	1.320,00	1.520,00	1.720,00	1.920,00	2.120,00	2.320,00	2.520,00	2.730,00	2.930,00	3.130,00	3.330,00	3.530,00	25	
	Δp [Pa]	3,33	2,38	1,91	1,61	1,41	1,27	1,17	1,09	1,03	0,99	0,94	0,91	0,88	0,85	dB	

Hn\Bn (mm)	200	250	300	350	400	450	500	550	600	650	700	750	800	850			
500	Sn [m ²]	0,0687	0,0897	0,1106	0,1316	0,1525	0,1735	0,1944	0,2154	0,2363	0,2573	0,2782	0,2992	0,3201	0,3411		
	Sn [%]	71,70	74,39	76,16	77,42	78,36	79,09	79,67	80,14	80,53	80,87	81,15	81,40	81,61	81,80		
	Q [m ³ /h]	2.090,00	2.550,00	3.010,00	3.470,00	3.930,00	4.390,00	4.850,00	5.310,00	5.760,00	6.220,00	6.680,00	7.140,00	7.590,00	8.050,00	45	
	Δp [Pa]	12,54	8,81	6,90	5,76	5,02	4,49	4,11	3,81	3,57	3,38	3,23	3,10	2,99	2,89	dB	
	Q [m ³ /h]	1.740,00	2.120,00	2.510,00	2.890,00	3.270,00	3.650,00	4.030,00	4.410,00	4.800,00	5.180,00	5.560,00	5.940,00	6.320,00	6.700,00	40	
	Δp [Pa]	8,69	6,09	4,80	4,00	3,47	3,11	2,84	2,63	2,48	2,35	2,24	2,15	2,07	2,01	dB	
	Q [m ³ /h]	1.450,00	1.770,00	2.080,00	2.400,00	2.720,00	3.040,00	3.360,00	3.670,00	3.990,00	4.310,00	4.620,00	4.940,00	5.260,00	5.570,00	35	
	Δp [Pa]	6,04	4,24	3,29	2,76	2,40	2,15	1,97	1,82	1,71	1,63	1,55	1,49	1,43	1,39	dB	
	Q [m ³ /h]	1.200,00	1.470,00	1.740,00	2.000,00	2.260,00	2.530,00	2.790,00	3.060,00	3.320,00	3.580,00	3.850,00	4.110,00	4.370,00	4.640,00	30	
	Δp [Pa]	4,13	2,93	2,30	1,91	1,66	1,49	1,36	1,27	1,19	1,12	1,07	1,03	0,99	0,96	dB	
	Q [m ³ /h]	1.000,00	1.220,00	1.440,00	1.660,00	1.880,00	2.100,00	2.320,00	2.540,00	2.760,00	2.980,00	3.200,00	3.420,00	3.640,00	3.860,00	25	
	Δp [Pa]	2,87	2,02	1,58	1,32	1,15	1,03	0,94	0,87	0,82	0,78	0,74	0,71	0,69	0,67	dB	
	550	Sn [m ²]	0,0769	0,1004	0,1238	0,1473	0,1707	0,1942	0,2176	0,2411	0,2645	0,2880	0,3114	0,3349	0,3583	0,3818	
		Sn [%]	72,88	75,61	77,42	78,69	79,65	80,39	80,98	81,46	81,86	82,20	82,49	82,74	82,96	83,15	
Q [m ³ /h]		2.280,00	2.780,00	3.280,00	3.780,00	4.270,00	4.770,00	5.270,00	5.760,00	6.260,00	6.750,00	7.250,00	7.740,00	8.240,00	8.730,00	45	
Δp [Pa]		11,11	7,68	5,94	4,91	4,22	3,75	3,41	3,14	2,94	2,77	2,64	2,52	2,42	2,34	dB	
Q [m ³ /h]		1.900,00	2.310,00	2.730,00	3.140,00	3.560,00	3.970,00	4.380,00	4.790,00	5.210,00	5.620,00	6.030,00	6.440,00	6.850,00	7.260,00	40	
Δp [Pa]		7,71	5,30	4,11	3,39	2,93	2,60	2,36	2,17	2,04	1,92	1,82	1,74	1,67	1,62	dB	
Q [m ³ /h]		1.580,00	1.920,00	2.270,00	2.620,00	2.960,00	3.300,00	3.650,00	3.990,00	4.330,00	4.670,00	5.020,00	5.360,00	5.700,00	6.040,00	35	
Δp [Pa]		5,33	3,66	2,84	2,36	2,03	1,80	1,64	1,51	1,41	1,33	1,26	1,21	1,16	1,12	dB	
Q [m ³ /h]		1.310,00	1.600,00	1.890,00	2.180,00	2.460,00	2.750,00	3.030,00	3.320,00	3.600,00	3.890,00	4.170,00	4.460,00	4.740,00	5.030,00	30	
Δp [Pa]		3,67	2,54	1,97	1,63	1,40	1,25	1,13	1,04	0,97	0,92	0,87	0,84	0,80	0,78	dB	
Q [m ³ /h]		1.090,00	1.330,00	1.570,00	1.810,00	2.050,00	2.290,00	2.520,00	2.760,00	3.000,00	3.240,00	3.470,00	3.710,00	3.950,00	4.180,00	25	
Δp [Pa]		2,54	1,76	1,36	1,13	0,97	0,87	0,78	0,72	0,68	0,64	0,60	0,58	0,56	0,54	dB	
600		Sn [m ²]	0,0851	0,1111	0,1370	0,1630	0,1889	0,2149	0,2408	0,2668	0,2927	0,3187	0,3446	0,3706	0,3965	0,4225	
		Sn [%]	73,86	76,63	78,46	79,75	80,72	81,47	82,07	82,56	82,96	83,30	83,60	83,85	84,07	84,27	
	Q [m ³ /h]	2.470,00	3.010,00	3.550,00	4.080,00	4.620,00	5.150,00	5.680,00	6.220,00	6.750,00	7.280,00	7.810,00	8.340,00	8.870,00	9.410,00	45	
	Δp [Pa]	10,03	6,84	5,23	4,26	3,65	3,22	2,90	2,67	2,48	2,33	2,20	2,10	2,01	1,94	dB	
	Q [m ³ /h]	2.050,00	2.500,00	2.950,00	3.400,00	3.840,00	4.290,00	4.730,00	5.170,00	5.620,00	6.060,00	6.500,00	6.940,00	7.380,00	7.830,00	40	
	Δp [Pa]	6,91	4,72	3,61	2,96	2,52	2,23	2,01	1,84	1,72	1,61	1,53	1,45	1,39	1,34	dB	
	Q [m ³ /h]	1.710,00	2.080,00	2.460,00	2.830,00	3.200,00	3.570,00	3.940,00	4.300,00	4.670,00	5.040,00	5.410,00	5.780,00	6.140,00	6.510,00	35	
	Δp [Pa]	4,81	3,26	2,51	2,05	1,75	1,55	1,40	1,27	1,19	1,11	1,06	1,01	0,96	0,93	dB	
	Q [m ³ /h]	1.420,00	1.730,00	2.040,00	2.350,00	2.660,00	2.970,00	3.270,00	3.580,00	3.890,00	4.190,00	4.500,00	4.810,00	5.110,00	5.420,00	30	
	Δp [Pa]	3,32	2,26	1,73	1,41	1,21	1,07	0,96	0,88	0,82	0,77	0,73	0,70	0,67	0,64	dB	
	Q [m ³ /h]	1.180,00	1.440,00	1.700,00	1.960,00	2.210,00	2.470,00	2.720,00	2.980,00	3.230,00	3.490,00	3.740,00	4.000,00	4.250,00	4.510,00	25	
	Δp [Pa]	2,29	1,56	1,20	0,98	0,84	0,74	0,66	0,61	0,57	0,53	0,50	0,48	0,46	0,45	dB	

Selectiegegevens



Hn\Bn (mm)	200	250	300	350	400	450	500	550	600	650	700	750	800	850			
650	Sn [m²]	0,0933	0,1218	0,1502	0,1787	0,2071	0,2356	0,2640	0,2925	0,3209	0,3494	0,3778	0,4063	0,4347	0,4632		
	Sn [%]	74,69	77,49	79,34	80,65	81,63	82,38	82,99	83,48	83,89	84,24	84,53	84,79	85,02	85,21		
	Q [m³/h]	2.660,00	3.240,00	3.810,00	4.390,00	4.960,00	5.530,00	6.100,00	6.670,00	7.240,00	7.810,00	8.380,00	8.940,00	9.510,00	10.080,00	45	
	Δp [Pa]	9,20	6,19	4,66	3,79	3,21	2,81	2,52	2,30	2,13	2,00	1,89	1,79	1,71	1,64	dB	
	Q [m³/h]	2.210,00	2.690,00	3.170,00	3.650,00	4.130,00	4.600,00	5.080,00	5.550,00	6.020,00	6.500,00	6.970,00	7.440,00	7.910,00	8.380,00	40	
	Δp [Pa]	6,35	4,27	3,23	2,62	2,23	1,95	1,75	1,60	1,48	1,38	1,30	1,24	1,18	1,14	dB	
	Q [m³/h]	1.840,00	2.240,00	2.640,00	3.040,00	3.430,00	3.830,00	4.220,00	4.620,00	5.010,00	5.400,00	5.800,00	6.190,00	6.580,00	6.980,00	35	
	Δp [Pa]	4,40	2,96	2,24	1,82	1,54	1,35	1,21	1,11	1,02	0,95	0,90	0,86	0,82	0,79	dB	
	Q [m³/h]	1.530,00	1.870,00	2.200,00	2.530,00	2.860,00	3.190,00	3.510,00	3.840,00	4.170,00	4.500,00	4.820,00	5.150,00	5.480,00	5.800,00	30	
	Δp [Pa]	3,04	2,06	1,55	1,26	1,07	0,94	0,84	0,76	0,71	0,66	0,62	0,59	0,57	0,54	dB	
	Q [m³/h]	1.280,00	1.550,00	1.830,00	2.100,00	2.380,00	2.650,00	2.920,00	3.200,00	3.470,00	3.740,00	4.010,00	4.290,00	4.560,00	4.830,00	25	
	Δp [Pa]	2,13	1,42	1,07	0,87	0,74	0,65	0,58	0,53	0,49	0,46	0,43	0,41	0,39	0,38	dB	
	700	Sn [m²]	0,1015	0,1325	0,1634	0,1944	0,2253	0,2563	0,2872	0,3182	0,3491	0,3801	0,4110	0,4420	0,4729	0,5039	
		Sn [%]	75,40	78,23	80,09	81,41	82,40	83,17	83,78	84,27	84,69	85,04	85,34	85,60	85,82	86,02	
		Q [m³/h]	2.850,00	3.470,00	4.080,00	4.690,00	5.300,00	5.910,00	6.520,00	7.120,00	7.730,00	8.330,00	8.940,00	9.540,00	10.140,00	10.750,00	45
		Δp [Pa]	8,54	5,68	4,24	3,40	2,87	2,50	2,23	2,03	1,87	1,74	1,64	1,55	1,48	1,42	dB
Q [m³/h]		2.370,00	2.880,00	3.400,00	3.900,00	4.410,00	4.920,00	5.420,00	5.930,00	6.430,00	6.930,00	7.430,00	7.940,00	8.440,00	8.940,00	40	
Δp [Pa]		5,90	3,91	2,94	2,35	1,99	1,73	1,54	1,41	1,29	1,20	1,13	1,07	1,02	0,98	dB	
Q [m³/h]		1.970,00	2.400,00	2.830,00	3.250,00	3.670,00	4.090,00	4.510,00	4.930,00	5.350,00	5.770,00	6.190,00	6.600,00	7.020,00	7.440,00	35	
Δp [Pa]		4,08	2,72	2,04	1,63	1,37	1,20	1,07	0,97	0,90	0,84	0,79	0,74	0,71	0,68	dB	
Q [m³/h]		1.640,00	2.000,00	2.350,00	2.700,00	3.050,00	3.400,00	3.750,00	4.100,00	4.450,00	4.800,00	5.150,00	5.490,00	5.840,00	6.190,00	30	
Δp [Pa]		2,83	1,89	1,41	1,13	0,95	0,83	0,74	0,67	0,62	0,58	0,54	0,51	0,49	0,47	dB	
Q [m³/h]		1.370,00	1.660,00	1.960,00	2.250,00	2.540,00	2.830,00	3.120,00	3.410,00	3.700,00	3.990,00	4.280,00	4.570,00	4.860,00	5.150,00	25	
Δp [Pa]		1,97	1,30	0,98	0,78	0,66	0,57	0,51	0,46	0,43	0,40	0,38	0,36	0,34	0,33	dB	
750		Sn [m²]	0,1097	0,1432	0,1766	0,2101	0,2435	0,2770	0,3104	0,3439	0,3773	0,4108	0,4442	0,4777	0,5111	0,5446	
		Sn [%]	76,01	78,86	80,74	82,08	83,07	83,84	84,46	84,96	85,38	85,73	86,03	86,29	86,52	86,72	
		Q [m³/h]	3.040,00	3.700,00	4.350,00	5.000,00	5.640,00	6.290,00	6.930,00	7.570,00	8.210,00	8.850,00	9.490,00	10.130,00	10.770,00	11.410,00	45
		Δp [Pa]	8,00	5,26	3,90	3,11	2,59	2,25	2,00	1,81	1,66	1,54	1,44	1,36	1,30	1,24	dB
	Q [m³/h]	2.530,00	3.080,00	3.620,00	4.160,00	4.700,00	5.230,00	5.770,00	6.300,00	6.830,00	7.370,00	7.900,00	8.430,00	8.960,00	9.490,00	40	
	Δp [Pa]	5,54	3,65	2,70	2,15	1,80	1,56	1,38	1,25	1,15	1,07	1,00	0,94	0,90	0,86	dB	
	Q [m³/h]	2.100,00	2.560,00	3.010,00	3.460,00	3.910,00	4.350,00	4.800,00	5.240,00	5.690,00	6.130,00	6.570,00	7.010,00	7.460,00	7.900,00	35	
	Δp [Pa]	3,82	2,52	1,86	1,49	1,25	1,08	0,96	0,87	0,80	0,74	0,69	0,65	0,62	0,59	dB	
	Q [m³/h]	1.750,00	2.130,00	2.500,00	2.880,00	3.250,00	3.620,00	3.990,00	4.360,00	4.730,00	5.100,00	5.470,00	5.840,00	6.200,00	6.570,00	30	
	Δp [Pa]	2,65	1,74	1,29	1,03	0,86	0,75	0,66	0,60	0,55	0,51	0,48	0,45	0,43	0,41	dB	
	Q [m³/h]	1.460,00	1.770,00	2.080,00	2.400,00	2.700,00	3.010,00	3.320,00	3.630,00	3.940,00	4.240,00	4.550,00	4.860,00	5.160,00	5.470,00	25	
	Δp [Pa]	1,84	1,20	0,89	0,72	0,59	0,52	0,46	0,42	0,38	0,35	0,33	0,31	0,30	0,29	dB	

Hn\Bn (mm)	200	250	300	350	400	450	500	550	600	650	700	750	800	850		
800	Sn [m ²]	0,1179	0,1539	0,1898	0,2258	0,2617	0,2977	0,3336	0,3696	0,4055	0,4415	0,4774	0,5134	0,5493	0,5853	
	Sn [%]	76,55	79,42	81,31	82,66	83,66	84,44	85,05	85,56	85,98	86,34	86,64	86,90	87,13	87,34	
	Q [m ³ /h]	3.230,00	3.920,00	4.610,00	5.300,00	5.980,00	6.660,00	7.340,00	8.020,00	8.700,00	9.380,00	10.050,00	10.730,00	11.400,00	12.070,00	45
	Δp [Pa]	7,55	4,90	3,60	2,86	2,37	2,04	1,81	1,63	1,49	1,38	1,29	1,22	1,15	1,10	dB
	Q [m ³ /h]	2.690,00	3.270,00	3.840,00	4.410,00	4.980,00	5.540,00	6.110,00	6.670,00	7.240,00	7.800,00	8.360,00	8.920,00	9.480,00	10.040,00	40
	Δp [Pa]	5,23	3,41	2,50	1,98	1,65	1,41	1,25	1,13	1,03	0,96	0,89	0,84	0,80	0,76	dB
	Q [m ³ /h]	2.240,00	2.720,00	3.190,00	3.670,00	4.140,00	4.610,00	5.080,00	5.550,00	6.020,00	6.490,00	6.960,00	7.420,00	7.890,00	8.360,00	35
	Δp [Pa]	3,63	2,36	1,72	1,37	1,14	0,98	0,87	0,78	0,71	0,66	0,62	0,58	0,55	0,53	dB
	Q [m ³ /h]	1.860,00	2.260,00	2.660,00	3.050,00	3.450,00	3.840,00	4.230,00	4.620,00	5.010,00	5.400,00	5.790,00	6.180,00	6.560,00	6.950,00	30
	Δp [Pa]	2,50	1,63	1,20	0,95	0,79	0,68	0,60	0,54	0,49	0,46	0,43	0,40	0,38	0,36	dB
	Q [m ³ /h]	1.550,00	1.880,00	2.210,00	2.540,00	2.870,00	3.190,00	3.520,00	3.840,00	4.170,00	4.490,00	4.820,00	5.140,00	5.460,00	5.780,00	25
	Δp [Pa]	1,74	1,13	0,83	0,66	0,55	0,47	0,42	0,37	0,34	0,32	0,30	0,28	0,26	0,25	dB
850	Sn [m ²]	0,1261	0,1646	0,2030	0,2415	0,2799	0,3184	0,3568	0,3953	0,4337	0,4722	0,5106	0,5491	0,5875	0,6260	
	Sn [%]	77,02	79,91	81,82	83,17	84,18	84,96	85,58	86,09	86,51	86,87	87,18	87,44	87,67	87,88	
	Q [m ³ /h]	3.420,00	4.150,00	4.880,00	5.600,00	6.320,00	7.040,00	7.760,00	8.470,00	9.180,00	9.890,00	10.600,00	11.310,00	12.020,00	12.730,00	45
	Δp [Pa]	7,17	4,62	3,37	2,65	2,19	1,88	1,66	1,48	1,35	1,25	1,16	1,09	1,03	0,98	dB
	Q [m ³ /h]	2.850,00	3.460,00	4.060,00	4.660,00	5.260,00	5.860,00	6.450,00	7.050,00	7.640,00	8.230,00	8.820,00	9.410,00	10.000,00	10.590,00	40
	Δp [Pa]	4,98	3,21	2,33	1,83	1,52	1,30	1,14	1,03	0,94	0,86	0,81	0,76	0,72	0,68	dB
	Q [m ³ /h]	2.370,00	2.880,00	3.380,00	3.880,00	4.380,00	4.870,00	5.370,00	5.860,00	6.360,00	6.850,00	7.340,00	7.830,00	8.320,00	8.810,00	35
	Δp [Pa]	3,44	2,22	1,62	1,27	1,05	0,90	0,79	0,71	0,65	0,60	0,56	0,52	0,50	0,47	dB
	Q [m ³ /h]	1.970,00	2.390,00	2.810,00	3.230,00	3.640,00	4.060,00	4.470,00	4.880,00	5.290,00	5.700,00	6.110,00	6.520,00	6.920,00	7.330,00	30
	Δp [Pa]	2,38	1,53	1,12	0,88	0,73	0,62	0,55	0,49	0,45	0,41	0,39	0,36	0,34	0,33	dB
	Q [m ³ /h]	1.640,00	1.990,00	2.340,00	2.690,00	3.030,00	3.370,00	3.720,00	4.060,00	4.400,00	4.740,00	5.080,00	5.420,00	5.760,00	6.100,00	25
	Δp [Pa]	1,65	1,06	0,77	0,61	0,50	0,43	0,38	0,34	0,31	0,29	0,27	0,25	0,24	0,23	dB
900	Sn [m ²]	0,1343	0,1753	0,2162	0,2572	0,2981	0,3391	0,3800	0,4210	0,4619	0,5029	0,5438	0,5848	0,6257	0,6667	
	Sn [%]	77,44	80,35	82,26	83,62	84,64	85,42	86,05	86,56	86,98	87,34	87,65	87,92	88,15	88,35	
	Q [m ³ /h]	3.610,00	4.380,00	5.150,00	5.910,00	6.660,00	7.420,00	8.170,00	8.920,00	9.670,00	10.410,00	11.160,00	11.900,00	12.650,00	13.390,00	45
	Δp [Pa]	6,85	4,38	3,17	2,48	2,04	1,74	1,53	1,36	1,24	1,14	1,06	0,99	0,94	0,89	dB
	Q [m ³ /h]	3.000,00	3.650,00	4.280,00	4.910,00	5.540,00	6.170,00	6.800,00	7.420,00	8.040,00	8.660,00	9.280,00	9.900,00	10.520,00	11.140,00	40
	Δp [Pa]	4,73	3,04	2,19	1,71	1,41	1,20	1,06	0,94	0,86	0,79	0,73	0,69	0,65	0,62	dB
	Q [m ³ /h]	2.500,00	3.030,00	3.560,00	4.090,00	4.610,00	5.130,00	5.650,00	6.170,00	6.690,00	7.210,00	7.720,00	8.240,00	8.750,00	9.270,00	35
	Δp [Pa]	3,29	2,09	1,52	1,19	0,98	0,83	0,73	0,65	0,59	0,55	0,51	0,48	0,45	0,43	dB
	Q [m ³ /h]	2.080,00	2.520,00	2.960,00	3.400,00	3.840,00	4.270,00	4.700,00	5.140,00	5.570,00	6.000,00	6.430,00	6.850,00	7.280,00	7.710,00	30
	Δp [Pa]	2,27	1,45	1,05	0,82	0,68	0,58	0,50	0,45	0,41	0,38	0,35	0,33	0,31	0,30	dB
	Q [m ³ /h]	1.730,00	2.100,00	2.470,00	2.830,00	3.190,00	3.550,00	3.910,00	4.270,00	4.630,00	4.990,00	5.350,00	5.700,00	6.060,00	6.420,00	25
	Δp [Pa]	1,57	1,01	0,73	0,57	0,47	0,40	0,35	0,31	0,28	0,26	0,24	0,23	0,22	0,20	dB

Selectiegegevens

Hn\Bn (mm)	200	250	300	350	400	450	500	550	600	650	700	750	800	850			
950	Sn [m ²]	0,1425	0,1860	0,2294	0,2729	0,3163	0,3598	0,4032	0,4467	0,4901	0,5336	0,5770	0,6205	0,6639	0,7074		
	Sn [%]	77,82	80,74	82,66	84,03	85,05	85,84	86,46	86,98	87,41	87,77	88,08	88,34	88,58	88,78		
	Q [m ³ /h]	3.800,00	4.610,00	5.410,00	6.210,00	7.000,00	7.790,00	8.580,00	9.360,00	10.150,00	10.930,00	11.710,00	12.490,00	13.270,00	14.050,00	45	
	Δp [Pa]	6,58	4,17	3,00	2,33	1,91	1,62	1,42	1,26	1,14	1,05	0,97	0,91	0,86	0,81	dB	
	Q [m ³ /h]	3.160,00	3.840,00	4.500,00	5.170,00	5.830,00	6.480,00	7.140,00	7.790,00	8.440,00	9.090,00	9.740,00	10.390,00	11.040,00	11.690,00	40	
	Δp [Pa]	4,55	2,89	2,07	1,62	1,32	1,12	0,98	0,87	0,79	0,73	0,67	0,63	0,59	0,56	dB	
	Q [m ³ /h]	2.630,00	3.190,00	3.750,00	4.300,00	4.850,00	5.390,00	5.940,00	6.480,00	7.020,00	7.560,00	8.100,00	8.640,00	9.180,00	9.720,00	35	
	Δp [Pa]	3,15	2,00	1,44	1,12	0,92	0,78	0,68	0,60	0,55	0,50	0,47	0,43	0,41	0,39	dB	
	Q [m ³ /h]	2.190,00	2.660,00	3.120,00	3.580,00	4.030,00	4.490,00	4.940,00	5.390,00	5.840,00	6.290,00	6.740,00	7.190,00	7.640,00	8.090,00	30	
	Δp [Pa]	2,18	1,39	1,00	0,78	0,63	0,54	0,47	0,42	0,38	0,35	0,32	0,30	0,28	0,27	dB	
	Q [m ³ /h]	1.820,00	2.210,00	2.590,00	2.980,00	3.360,00	3.730,00	4.110,00	4.490,00	4.860,00	5.240,00	5.610,00	5.980,00	6.360,00	6.730,00	25	
	Δp [Pa]	1,51	0,96	0,69	0,54	0,44	0,37	0,32	0,29	0,26	0,24	0,22	0,21	0,20	0,19	dB	
	1000	Sn [m ²]	0,1507	0,1967	0,2426	0,2886	0,3345	0,3805	0,4264	0,4724	0,5183	0,5643	0,6102	0,6562	0,7021	0,7481	
		Sn [%]	78,16	81,09	83,02	84,39	85,42	86,21	86,84	87,36	87,79	88,15	88,46	88,73	88,96	89,17	
Q [m ³ /h]		3.990,00	4.840,00	5.680,00	6.510,00	7.340,00	8.170,00	8.990,00	9.810,00	10.630,00	11.440,00	12.260,00	13.070,00	13.890,00	14.700,00	45	
Δp [Pa]		6,34	3,99	2,85	2,20	1,80	1,52	1,32	1,17	1,06	0,97	0,90	0,84	0,79	0,74	dB	
Q [m ³ /h]		3.320,00	4.030,00	4.720,00	5.420,00	6.110,00	6.790,00	7.480,00	8.160,00	8.840,00	9.520,00	10.200,00	10.880,00	11.550,00	12.230,00	40	
Δp [Pa]		4,39	2,77	1,97	1,53	1,25	1,05	0,92	0,81	0,73	0,67	0,62	0,58	0,54	0,52	dB	
Q [m ³ /h]		2.760,00	3.350,00	3.930,00	4.510,00	5.080,00	5.650,00	6.220,00	6.790,00	7.360,00	7.920,00	8.490,00	9.050,00	9.610,00	10.170,00	35	
Δp [Pa]		3,03	1,91	1,37	1,06	0,86	0,73	0,63	0,56	0,51	0,46	0,43	0,40	0,38	0,36	dB	
Q [m ³ /h]		2.300,00	2.790,00	3.270,00	3.750,00	4.230,00	4.700,00	5.180,00	5.650,00	6.120,00	6.590,00	7.060,00	7.530,00	8.000,00	8.460,00	30	
Δp [Pa]		2,11	1,33	0,95	0,73	0,60	0,50	0,44	0,39	0,35	0,32	0,30	0,28	0,26	0,25	dB	
Q [m ³ /h]		1.910,00	2.320,00	2.720,00	3.120,00	3.520,00	3.910,00	4.310,00	4.700,00	5.090,00	5.480,00	5.870,00	6.260,00	6.650,00	7.040,00	25	
Δp [Pa]		1,45	0,92	0,65	0,51	0,41	0,35	0,30	0,27	0,24	0,22	0,21	0,19	0,18	0,17	dB	

Hn\Bn [mm]	900	950	1000	1050	1100	1150	1200	1250	1300	1350	1400	1450	1500		
200	Sn [m ²]	0,1028	0,1088	0,1147	0,1207	0,1266	0,1326	0,1385	0,1445	0,1504	0,1564	0,1623	0,1683	0,1742	
	Sn [%]	59,28	59,39	59,49	59,58	59,66	59,73	59,80	59,86	59,92	59,97	60,02	60,07	60,11	
	Q [m ³ /h]	4.070,00	4.290,00	4.510,00	4.730,00	4.960,00	5.180,00	5.400,00	5.630,00	5.850,00	6.070,00	6.300,00	6.520,00	6.740,00	45 dB
	Δp [Pa]	45,38	44,89	44,44	44,04	43,86	43,53	43,23	43,10	42,84	42,60	42,52	42,31	42,11	
	Q [m ³ /h]	3.380,00	3.570,00	3.750,00	3.940,00	4.120,00	4.310,00	4.500,00	4.680,00	4.870,00	5.050,00	5.240,00	5.420,00	5.610,00	40 dB
	Δp [Pa]	31,30	31,08	30,73	30,56	30,26	30,14	30,02	29,78	29,69	29,49	29,41	29,23	29,17	
	Q [m ³ /h]	2.810,00	2.970,00	3.120,00	3.280,00	3.430,00	3.590,00	3.740,00	3.900,00	4.050,00	4.200,00	4.360,00	4.510,00	4.670,00	35 dB
	Δp [Pa]	21,63	21,51	21,27	21,18	20,98	20,91	20,73	20,68	20,53	20,40	20,36	20,24	20,22	
	Q [m ³ /h]	2.340,00	2.470,00	2.600,00	2.730,00	2.860,00	2.980,00	3.110,00	3.240,00	3.370,00	3.500,00	3.630,00	3.760,00	3.880,00	30 dB
	Δp [Pa]	15,00	14,88	14,77	14,67	14,58	14,41	14,34	14,27	14,22	14,16	14,11	14,07	13,95	
	Q [m ³ /h]	1.950,00	2.060,00	2.160,00	2.270,00	2.380,00	2.480,00	2.590,00	2.700,00	2.800,00	2.910,00	3.020,00	3.120,00	3.230,00	25 dB
	Δp [Pa]	10,42	10,35	10,19	10,14	10,10	9,98	9,94	9,91	9,81	9,79	9,77	9,69	9,67	
250	Sn [m ²]	0,1460	0,1545	0,1629	0,1714	0,1798	0,1883	0,1967	0,2052	0,2136	0,2221	0,2305	0,2390	0,2474	
	Sn [%]	66,94	67,06	67,17	67,27	67,36	67,45	67,52	67,59	67,66	67,72	67,77	67,82	67,87	
	Q [m ³ /h]	4.820,00	5.090,00	5.350,00	5.620,00	5.880,00	6.140,00	6.410,00	6.670,00	6.930,00	7.200,00	7.460,00	7.720,00	7.990,00	45 dB
	Δp [Pa]	19,51	19,32	19,07	18,92	18,72	18,54	18,44	18,28	18,14	18,06	17,94	17,83	17,77	
	Q [m ³ /h]	4.010,00	4.230,00	4.450,00	4.670,00	4.890,00	5.110,00	5.330,00	5.550,00	5.770,00	5.990,00	6.210,00	6.430,00	6.650,00	40 dB
	Δp [Pa]	13,51	13,34	13,20	13,07	12,95	12,84	12,75	12,66	12,58	12,50	12,43	12,37	12,31	
	Q [m ³ /h]	3.340,00	3.520,00	3.700,00	3.890,00	4.070,00	4.250,00	4.430,00	4.620,00	4.800,00	4.980,00	5.160,00	5.350,00	5.530,00	35 dB
	Δp [Pa]	9,37	9,24	9,12	9,07	8,97	8,88	8,81	8,77	8,70	8,64	8,58	8,56	8,51	
	Q [m ³ /h]	2.780,00	2.930,00	3.080,00	3.230,00	3.390,00	3.540,00	3.690,00	3.840,00	3.990,00	4.150,00	4.300,00	4.450,00	4.600,00	30 dB
	Δp [Pa]	6,49	6,40	6,32	6,25	6,22	6,16	6,11	6,06	6,01	6,00	5,96	5,93	5,89	
	Q [m ³ /h]	2.310,00	2.440,00	2.570,00	2.690,00	2.820,00	2.940,00	3.070,00	3.200,00	3.320,00	3.450,00	3.580,00	3.700,00	3.830,00	25 dB
	Δp [Pa]	4,48	4,44	4,40	4,34	4,31	4,25	4,23	4,21	4,16	4,15	4,13	4,10	4,08	
300	Sn [m ²]	0,1892	0,2002	0,2111	0,2221	0,2330	0,2440	0,2549	0,2659	0,2768	0,2878	0,2987	0,3097	0,3206	
	Sn [%]	71,99	72,12	72,24	72,35	72,45	72,54	72,62	72,69	72,76	72,83	72,89	72,94	72,99	
	Q [m ³ /h]	5.580,00	5.880,00	6.180,00	6.490,00	6.790,00	7.090,00	7.400,00	7.700,00	8.010,00	8.310,00	8.610,00	8.920,00	9.220,00	45 dB
	Δp [Pa]	10,88	10,70	10,54	10,42	10,29	10,18	10,10	10,00	9,93	9,85	9,77	9,72	9,65	
	Q [m ³ /h]	4.640,00	4.890,00	5.140,00	5.400,00	5.650,00	5.900,00	6.160,00	6.410,00	6.660,00	6.910,00	7.170,00	7.420,00	7.670,00	40 dB
	Δp [Pa]	7,52	7,40	7,29	7,22	7,13	7,05	7,00	6,93	6,87	6,81	6,77	6,72	6,68	
	Q [m ³ /h]	3.860,00	4.070,00	4.280,00	4.490,00	4.700,00	4.910,00	5.120,00	5.330,00	5.540,00	5.750,00	5.960,00	6.170,00	6.380,00	35 dB
	Δp [Pa]	5,21	5,12	5,05	4,99	4,93	4,88	4,83	4,79	4,75	4,71	4,68	4,65	4,62	
	Q [m ³ /h]	3.210,00	3.390,00	3.560,00	3.740,00	3.910,00	4.090,00	4.260,00	4.440,00	4.610,00	4.790,00	4.960,00	5.140,00	5.310,00	30 dB
	Δp [Pa]	3,60	3,56	3,50	3,46	3,41	3,39	3,35	3,32	3,29	3,27	3,24	3,23	3,20	
	Q [m ³ /h]	2.670,00	2.820,00	2.960,00	3.110,00	3.250,00	3.400,00	3.550,00	3.690,00	3.840,00	3.980,00	4.130,00	4.270,00	4.420,00	25 dB
	Δp [Pa]	2,49	2,46	2,42	2,39	2,36	2,34	2,32	2,30	2,28	2,26	2,25	2,23	2,22	

Selectiegegevens

Hn\Bn [mm]	900	950	1000	1050	1100	1150	1200	1250	1300	1350	1400	1450	1500		
350	Sn [m ²]	0,2324	0,2459	0,2593	0,2728	0,2862	0,2997	0,3131	0,3266	0,3400	0,3535	0,3669	0,3804	0,3938	
	Sn [%]	75,57	75,71	75,84	75,95	76,05	76,15	76,23	76,31	76,38	76,45	76,51	76,57	76,63	
	Q [m ³ /h]	6.320,00	6.660,00	7.010,00	7.350,00	7.690,00	8.030,00	8.380,00	8.720,00	9.060,00	9.410,00	9.750,00	10.090,00	10.430,00	45 dB
	Δp [Pa]	6,95	6,82	6,72	6,61	6,52	6,43	6,37	6,30	6,23	6,19	6,13	6,08	6,03	
	Q [m ³ /h]	5.260,00	5.540,00	5.830,00	6.110,00	6.400,00	6.680,00	6.970,00	7.250,00	7.540,00	7.830,00	8.110,00	8.400,00	8.680,00	40 dB
	Δp [Pa]	4,81	4,72	4,65	4,57	4,51	4,45	4,41	4,35	4,32	4,28	4,24	4,21	4,18	
	Q [m ³ /h]	4.370,00	4.610,00	4.850,00	5.090,00	5.320,00	5.560,00	5.800,00	6.040,00	6.270,00	6.510,00	6.750,00	6.990,00	7.220,00	35 dB
	Δp [Pa]	3,32	3,27	3,22	3,17	3,12	3,08	3,05	3,02	2,99	2,96	2,94	2,92	2,89	
	Q [m ³ /h]	3.640,00	3.840,00	4.040,00	4.230,00	4.430,00	4.630,00	4.820,00	5.020,00	5.220,00	5.420,00	5.610,00	5.810,00	6.010,00	30 dB
	Δp [Pa]	2,30	2,27	2,23	2,19	2,16	2,14	2,11	2,09	2,07	2,05	2,03	2,02	2,00	
	Q [m ³ /h]	3.030,00	3.190,00	3.360,00	3.520,00	3.690,00	3.850,00	4.010,00	4.180,00	4.340,00	4.510,00	4.670,00	4.840,00	5.000,00	25 dB
	Δp [Pa]	1,60	1,56	1,54	1,52	1,50	1,48	1,46	1,45	1,43	1,42	1,41	1,40	1,39	
400	Sn [m ²]	0,2756	0,2916	0,3075	0,3235	0,3394	0,3554	0,3713	0,3873	0,4032	0,4192	0,4351	0,4511	0,4670	
	Sn [%]	78,25	78,39	78,52	78,64	78,74	78,84	78,93	79,01	79,09	79,16	79,22	79,28	79,34	
	Q [m ³ /h]	7.060,00	7.440,00	7.820,00	8.200,00	8.580,00	8.960,00	9.340,00	9.730,00	10.110,00	10.490,00	10.870,00	11.250,00	11.630,00	45 dB
	Δp [Pa]	4,86	4,76	4,67	4,59	4,52	4,45	4,39	4,35	4,30	4,25	4,21	4,17	4,13	
	Q [m ³ /h]	5.870,00	6.190,00	6.500,00	6.820,00	7.140,00	7.460,00	7.770,00	8.090,00	8.410,00	8.730,00	9.040,00	9.360,00	9.680,00	40 dB
	Δp [Pa]	3,36	3,30	3,23	3,17	3,13	3,08	3,04	3,00	2,97	2,94	2,91	2,89	2,86	
	Q [m ³ /h]	4.880,00	5.150,00	5.410,00	5.680,00	5.940,00	6.200,00	6.470,00	6.730,00	7.000,00	7.260,00	7.520,00	7.790,00	8.050,00	35 dB
	Δp [Pa]	2,32	2,28	2,24	2,20	2,16	2,13	2,11	2,08	2,06	2,04	2,01	2,00	1,98	
	Q [m ³ /h]	4.060,00	4.280,00	4.500,00	4.720,00	4.940,00	5.160,00	5.380,00	5.600,00	5.820,00	6.040,00	6.260,00	6.480,00	6.700,00	30 dB
	Δp [Pa]	1,61	1,58	1,55	1,52	1,50	1,48	1,46	1,44	1,42	1,41	1,40	1,38	1,37	
	Q [m ³ /h]	3.380,00	3.560,00	3.750,00	3.930,00	4.110,00	4.290,00	4.480,00	4.660,00	4.840,00	5.030,00	5.210,00	5.390,00	5.570,00	25 dB
	Δp [Pa]	1,12	1,09	1,07	1,05	1,04	1,02	1,01	1,00	0,98	0,98	0,97	0,96	0,95	
450	Sn [m ²]	0,3188	0,3373	0,3557	0,3742	0,3926	0,4111	0,4295	0,4480	0,4664	0,4849	0,5033	0,5218	0,5402	
	Sn [%]	80,32	80,47	80,60	80,72	80,83	80,93	81,02	81,10	81,18	81,25	81,32	81,38	81,44	
	Q [m ³ /h]	7.780,00	8.200,00	8.620,00	9.040,00	9.460,00	9.880,00	10.300,00	10.720,00	11.140,00	11.560,00	11.980,00	12.400,00	12.820,00	45 dB
	Δp [Pa]	3,61	3,53	3,45	3,39	3,33	3,28	3,23	3,18	3,14	3,11	3,07	3,04	3,01	
	Q [m ³ /h]	6.480,00	6.830,00	7.170,00	7.520,00	7.870,00	8.220,00	8.570,00	8.920,00	9.270,00	9.620,00	9.970,00	10.310,00	10.660,00	40 dB
	Δp [Pa]	2,50	2,45	2,39	2,34	2,30	2,27	2,23	2,20	2,18	2,15	2,13	2,10	2,08	
	Q [m ³ /h]	5.390,00	5.680,00	5.970,00	6.260,00	6.550,00	6.840,00	7.130,00	7.420,00	7.710,00	8.000,00	8.290,00	8.580,00	8.870,00	35 dB
	Δp [Pa]	1,73	1,69	1,66	1,62	1,60	1,57	1,55	1,53	1,51	1,49	1,47	1,46	1,44	
	Q [m ³ /h]	4.480,00	4.720,00	4.970,00	5.210,00	5.450,00	5.690,00	5.930,00	6.170,00	6.410,00	6.660,00	6.900,00	7.140,00	7.380,00	30 dB
	Δp [Pa]	1,20	1,17	1,15	1,13	1,10	1,09	1,07	1,05	1,04	1,03	1,02	1,01	1,00	
	Q [m ³ /h]	3.730,00	3.930,00	4.130,00	4.330,00	4.530,00	4.730,00	4.940,00	5.140,00	5.340,00	5.540,00	5.740,00	5.940,00	6.140,00	25 dB
	Δp [Pa]	0,83	0,81	0,79	0,78	0,76	0,75	0,74	0,73	0,72	0,71	0,71	0,70	0,69	

Hn\Bn [mm]	900	950	1000	1050	1100	1150	1200	1250	1300	1350	1400	1450	1500		
500	Sn [m ²]	0,3620	0,3830	0,4039	0,4249	0,4458	0,4668	0,4877	0,5087	0,5296	0,5506	0,5715	0,5925	0,6134	
	Sn [%]	81,97	82,12	82,26	82,38	82,49	82,59	82,69	82,77	82,85	82,92	82,99	83,06	83,11	
	Q [m ³ /h]	8.510,00	8.960,00	9.420,00	9.880,00	10.330,00	10.790,00	11.250,00	11.700,00	12.160,00	12.620,00	13.070,00	13.530,00	13.990,00	45 dB
	Δp [Pa]	2,81	2,74	2,68	2,62	2,57	2,52	2,48	2,44	2,41	2,38	2,35	2,32	2,30	
	Q [m ³ /h]	7.080,00	7.460,00	7.840,00	8.220,00	8.600,00	8.980,00	9.360,00	9.740,00	10.120,00	10.500,00	10.880,00	11.260,00	11.640,00	40 dB
	Δp [Pa]	1,95	1,90	1,85	1,81	1,78	1,75	1,72	1,69	1,67	1,65	1,63	1,61	1,59	
	Q [m ³ /h]	5.890,00	6.200,00	6.520,00	6.840,00	7.150,00	7.470,00	7.790,00	8.100,00	8.420,00	8.730,00	9.050,00	9.370,00	9.680,00	35 dB
	Δp [Pa]	1,35	1,31	1,28	1,26	1,23	1,21	1,19	1,17	1,16	1,14	1,13	1,11	1,10	
	Q [m ³ /h]	4.900,00	5.160,00	5.430,00	5.690,00	5.950,00	6.210,00	6.480,00	6.740,00	7.000,00	7.270,00	7.530,00	7.790,00	8.050,00	30 dB
	Δp [Pa]	0,93	0,91	0,89	0,87	0,85	0,84	0,82	0,81	0,80	0,79	0,78	0,77	0,76	
	Q [m ³ /h]	4.080,00	4.300,00	4.510,00	4.730,00	4.950,00	5.170,00	5.390,00	5.610,00	5.830,00	6.040,00	6.260,00	6.480,00	6.700,00	25 dB
	Δp [Pa]	0,65	0,63	0,61	0,60	0,59	0,58	0,57	0,56	0,55	0,55	0,54	0,53	0,53	
550	Sn [m ²]	0,4052	0,4287	0,4521	0,4756	0,4990	0,5225	0,5459	0,5694	0,5928	0,6163	0,6397	0,6632	0,6866	
	Sn [%]	83,32	83,47	83,61	83,74	83,85	83,95	84,05	84,13	84,21	84,29	84,36	84,42	84,48	
	Q [m ³ /h]	9.220,00	9.720,00	10.210,00	10.710,00	11.200,00	11.690,00	12.190,00	12.680,00	13.170,00	13.670,00	14.160,00	14.650,00	15.150,00	45 dB
	Δp [Pa]	2,26	2,20	2,15	2,10	2,05	2,01	1,98	1,94	1,91	1,89	1,86	1,84	1,82	
	Q [m ³ /h]	7.670,00	8.080,00	8.500,00	8.910,00	9.320,00	9.730,00	10.140,00	10.550,00	10.960,00	11.370,00	11.780,00	12.190,00	12.600,00	40 dB
	Δp [Pa]	1,57	1,52	1,49	1,45	1,42	1,39	1,37	1,35	1,32	1,31	1,29	1,27	1,26	
	Q [m ³ /h]	6.380,00	6.730,00	7.070,00	7.410,00	7.750,00	8.090,00	8.430,00	8.780,00	9.120,00	9.460,00	9.800,00	10.140,00	10.480,00	35 dB
	Δp [Pa]	1,08	1,06	1,03	1,00	0,98	0,96	0,95	0,93	0,92	0,90	0,89	0,88	0,87	
	Q [m ³ /h]	5.310,00	5.600,00	5.880,00	6.160,00	6.450,00	6.730,00	7.020,00	7.300,00	7.590,00	7.870,00	8.150,00	8.440,00	8.720,00	30 dB
	Δp [Pa]	0,75	0,73	0,71	0,69	0,68	0,67	0,66	0,64	0,64	0,63	0,62	0,61	0,60	
	Q [m ³ /h]	4.420,00	4.660,00	4.890,00	5.130,00	5.370,00	5.600,00	5.840,00	6.070,00	6.310,00	6.550,00	6.780,00	7.020,00	7.260,00	25 dB
	Δp [Pa]	0,52	0,51	0,49	0,48	0,47	0,46	0,45	0,45	0,44	0,43	0,43	0,42	0,42	
600	Sn [m ²]	0,4484	0,4744	0,5003	0,5263	0,5522	0,5782	0,6041	0,6301	0,6560	0,6820	0,7079	0,7339	0,7598	
	Sn [%]	84,44	84,60	84,74	84,86	84,98	85,08	85,18	85,27	85,35	85,42	85,49	85,56	85,62	
	Q [m ³ /h]	9.940,00	10.470,00	11.000,00	11.530,00	12.060,00	12.590,00	13.120,00	13.650,00	14.180,00	14.710,00	15.240,00	15.770,00	16.300,00	45 dB
	Δp [Pa]	1,88	1,82	1,77	1,72	1,69	1,65	1,62	1,59	1,56	1,54	1,52	1,50	1,48	
	Q [m ³ /h]	8.270,00	8.710,00	9.150,00	9.590,00	10.030,00	10.470,00	10.910,00	11.350,00	11.790,00	12.230,00	12.680,00	13.120,00	13.560,00	40 dB
	Δp [Pa]	1,30	1,26	1,22	1,19	1,17	1,14	1,12	1,10	1,08	1,06	1,05	1,04	1,02	
	Q [m ³ /h]	6.880,00	7.240,00	7.610,00	7.980,00	8.350,00	8.710,00	9.080,00	9.450,00	9.810,00	10.180,00	10.550,00	10.910,00	11.280,00	35 dB
	Δp [Pa]	0,90	0,87	0,85	0,83	0,81	0,79	0,77	0,76	0,75	0,74	0,73	0,72	0,71	
	Q [m ³ /h]	5.720,00	6.030,00	6.330,00	6.640,00	6.940,00	7.250,00	7.550,00	7.860,00	8.160,00	8.470,00	8.770,00	9.080,00	9.380,00	30 dB
	Δp [Pa]	0,62	0,60	0,59	0,57	0,56	0,55	0,54	0,53	0,52	0,51	0,50	0,50	0,49	
	Q [m ³ /h]	4.760,00	5.010,00	5.270,00	5.520,00	5.780,00	6.030,00	6.280,00	6.540,00	6.790,00	7.050,00	7.300,00	7.550,00	7.810,00	25 dB
	Δp [Pa]	0,43	0,42	0,41	0,40	0,39	0,38	0,37	0,36	0,36	0,35	0,35	0,34	0,34	

Selectiegegevens

Hn\Bn [mm]	900	950	1000	1050	1100	1150	1200	1250	1300	1350	1400	1450	1500		
650	Sn [m ²]	0,4916	0,5201	0,5485	0,5770	0,6054	0,6339	0,6623	0,6908	0,7192	0,7477	0,7761	0,8046	0,8330	
	Sn [%]	85,39	85,55	85,69	85,82	85,93	86,04	86,13	86,22	86,31	86,38	86,45	86,52	86,58	
	Q [m ³ /h]	10.640,00	11.210,00	11.780,00	12.340,00	12.910,00	13.480,00	14.040,00	14.610,00	15.170,00	15.740,00	16.300,00	16.870,00	17.440,00	45 dB
	Δp [Pa]	1,58	1,53	1,49	1,45	1,41	1,38	1,35	1,33	1,30	1,28	1,26	1,24	1,23	
	Q [m ³ /h]	8.860,00	9.330,00	9.800,00	10.270,00	10.740,00	11.210,00	11.680,00	12.150,00	12.620,00	13.090,00	13.560,00	14.030,00	14.510,00	40 dB
	Δp [Pa]	1,10	1,06	1,03	1,00	0,98	0,96	0,94	0,92	0,90	0,89	0,87	0,86	0,85	
	Q [m ³ /h]	7.370,00	7.760,00	8.150,00	8.540,00	8.940,00	9.330,00	9.720,00	10.110,00	10.500,00	10.890,00	11.280,00	11.680,00	12.070,00	35 dB
	Δp [Pa]	0,76	0,73	0,71	0,69	0,68	0,66	0,65	0,64	0,62	0,61	0,60	0,60	0,59	
	Q [m ³ /h]	6.130,00	6.460,00	6.780,00	7.110,00	7.430,00	7.760,00	8.090,00	8.410,00	8.740,00	9.060,00	9.390,00	9.710,00	10.040,00	30 dB
	Δp [Pa]	0,53	0,51	0,49	0,48	0,47	0,46	0,45	0,44	0,43	0,42	0,42	0,41	0,41	
	Q [m ³ /h]	5.100,00	5.370,00	5.640,00	5.910,00	6.180,00	6.460,00	6.730,00	7.000,00	7.270,00	7.540,00	7.810,00	8.080,00	8.350,00	25 dB
	Δp [Pa]	0,36	0,35	0,34	0,33	0,32	0,32	0,31	0,30	0,30	0,29	0,29	0,29	0,28	
700	Sn [m ²]	0,5348	0,5658	0,5967	0,6277	0,6586	0,6896	0,7205	0,7515	0,7824	0,8134	0,8443	0,8753	0,9062	
	Sn [%]	86,20	86,36	86,50	86,63	86,75	86,85	86,95	87,04	87,13	87,20	87,27	87,34	87,40	
	Q [m ³ /h]	11.350,00	11.950,00	12.550,00	13.150,00	13.760,00	14.360,00	14.960,00	15.560,00	16.160,00	16.760,00	17.370,00	17.970,00	18.570,00	45 dB
	Δp [Pa]	1,36	1,32	1,28	1,24	1,21	1,18	1,15	1,13	1,11	1,09	1,07	1,05	1,04	
	Q [m ³ /h]	9.440,00	9.940,00	10.440,00	10.940,00	11.440,00	11.950,00	12.450,00	12.950,00	13.450,00	13.950,00	14.450,00	14.950,00	15.450,00	40 dB
	Δp [Pa]	0,94	0,91	0,88	0,86	0,84	0,82	0,80	0,78	0,77	0,75	0,74	0,73	0,72	
	Q [m ³ /h]	7.850,00	8.270,00	8.690,00	9.100,00	9.520,00	9.940,00	10.350,00	10.770,00	11.190,00	11.600,00	12.020,00	12.430,00	12.850,00	35 dB
	Δp [Pa]	0,65	0,63	0,61	0,59	0,58	0,56	0,55	0,54	0,53	0,52	0,51	0,50	0,50	
	Q [m ³ /h]	6.530,00	6.880,00	7.230,00	7.570,00	7.920,00	8.270,00	8.610,00	8.960,00	9.310,00	9.650,00	10.000,00	10.340,00	10.690,00	30 dB
	Δp [Pa]	0,45	0,44	0,42	0,41	0,40	0,39	0,38	0,37	0,37	0,36	0,35	0,35	0,34	
	Q [m ³ /h]	5.440,00	5.730,00	6.010,00	6.300,00	6.590,00	6.880,00	7.170,00	7.450,00	7.740,00	8.030,00	8.320,00	8.610,00	8.890,00	25 dB
	Δp [Pa]	0,31	0,30	0,29	0,28	0,28	0,27	0,26	0,26	0,25	0,25	0,25	0,24	0,24	
750	Sn [m ²]	0,5780	0,6115	0,6449	0,6784	0,7118	0,7453	0,7787	0,8122	0,8456	0,8791	0,9125	0,9460	0,9794	
	Sn [%]	86,90	87,06	87,21	87,34	87,45	87,56	87,66	87,75	87,83	87,91	87,98	88,05	88,11	
	Q [m ³ /h]	12.050,00	12.690,00	13.320,00	13.960,00	14.600,00	15.240,00	15.870,00	16.510,00	17.150,00	17.780,00	18.420,00	19.060,00	19.690,00	45 dB
	Δp [Pa]	1,19	1,15	1,11	1,08	1,05	1,02	1,00	0,98	0,96	0,94	0,92	0,91	0,89	
	Q [m ³ /h]	10.020,00	10.550,00	11.090,00	11.620,00	12.150,00	12.680,00	13.210,00	13.730,00	14.260,00	14.790,00	15.320,00	15.850,00	16.380,00	40 dB
	Δp [Pa]	0,82	0,79	0,77	0,75	0,73	0,71	0,69	0,67	0,66	0,65	0,64	0,63	0,62	
	Q [m ³ /h]	8.340,00	8.780,00	9.220,00	9.660,00	10.100,00	10.550,00	10.990,00	11.430,00	11.870,00	12.310,00	12.750,00	13.190,00	13.630,00	35 dB
	Δp [Pa]	0,57	0,55	0,53	0,52	0,50	0,49	0,48	0,47	0,46	0,45	0,44	0,43	0,43	
	Q [m ³ /h]	6.940,00	7.310,00	7.670,00	8.040,00	8.410,00	8.770,00	9.140,00	9.510,00	9.870,00	10.240,00	10.610,00	10.970,00	11.340,00	30 dB
	Δp [Pa]	0,40	0,38	0,37	0,36	0,35	0,34	0,33	0,32	0,32	0,31	0,31	0,30	0,30	
	Q [m ³ /h]	5.770,00	6.080,00	6.380,00	6.690,00	6.990,00	7.300,00	7.600,00	7.910,00	8.210,00	8.520,00	8.820,00	9.130,00	9.430,00	25 dB
	Δp [Pa]	0,27	0,26	0,25	0,25	0,24	0,23	0,23	0,22	0,22	0,22	0,21	0,21	0,20	

Hn\Bn [mm]	900	950	1000	1050	1100	1150	1200	1250	1300	1350	1400	1450	1500		
800	Sn [m ²]	0,6212	0,6572	0,6931	0,7291	0,7650	0,8010	0,8369	0,8729	0,9088	0,9448	0,9807	1,0167	1,0526	
	Sn [%]	87,52	87,68	87,82	87,95	88,07	88,18	88,28	88,37	88,45	88,53	88,61	88,67	88,74	
	Q [m ³ /h]	12.750,00	13.420,00	14.090,00	14.760,00	15.440,00	16.110,00	16.780,00	17.450,00	18.120,00	18.800,00	19.470,00	20.140,00	20.810,00	45 dB
	Δp [Pa]	1,05	1,01	0,98	0,95	0,92	0,90	0,87	0,85	0,83	0,82	0,80	0,79	0,78	
	Q [m ³ /h]	10.600,00	11.160,00	11.720,00	12.280,00	12.840,00	13.400,00	13.960,00	14.520,00	15.080,00	15.640,00	16.200,00	16.750,00	17.310,00	40 dB
	Δp [Pa]	0,73	0,70	0,68	0,66	0,64	0,62	0,60	0,59	0,58	0,57	0,56	0,55	0,54	
	Q [m ³ /h]	8.820,00	9.290,00	9.750,00	10.220,00	10.680,00	11.150,00	11.610,00	12.080,00	12.540,00	13.010,00	13.470,00	13.940,00	14.400,00	35 dB
	Δp [Pa]	0,50	0,49	0,47	0,45	0,44	0,43	0,42	0,41	0,40	0,39	0,38	0,38	0,37	
	Q [m ³ /h]	7.340,00	7.730,00	8.110,00	8.500,00	8.890,00	9.280,00	9.660,00	10.050,00	10.440,00	10.820,00	11.210,00	11.600,00	11.980,00	30 dB
	Δp [Pa]	0,35	0,34	0,32	0,31	0,31	0,30	0,29	0,28	0,28	0,27	0,27	0,26	0,26	
	Q [m ³ /h]	6.110,00	6.430,00	6.750,00	7.070,00	7.400,00	7.720,00	8.040,00	8.360,00	8.680,00	9.000,00	9.330,00	9.650,00	9.970,00	25 dB
	Δp [Pa]	0,24	0,23	0,22	0,22	0,21	0,21	0,20	0,20	0,19	0,19	0,18	0,18	0,18	
850	Sn [m ²]	0,6644	0,7029	0,7413	0,7798	0,8182	0,8567	0,8951	0,9336	0,9720	1,0105	1,0489	1,0874	1,1258	
	Sn [%]	88,06	88,22	88,36	88,50	88,62	88,72	88,82	88,92	89,00	89,08	89,15	89,22	89,28	
	Q [m ³ /h]	13.440,00	14.150,00	14.860,00	15.560,00	16.270,00	16.980,00	17.690,00	18.390,00	19.100,00	19.800,00	20.510,00	21.220,00	21.920,00	45 dB
	Δp [Pa]	0,94	0,90	0,87	0,84	0,82	0,79	0,77	0,75	0,74	0,72	0,71	0,70	0,68	
	Q [m ³ /h]	11.180,00	11.770,00	12.360,00	12.950,00	13.540,00	14.120,00	14.710,00	15.300,00	15.890,00	16.480,00	17.060,00	17.650,00	18.240,00	40 dB
	Δp [Pa]	0,65	0,63	0,60	0,58	0,57	0,55	0,54	0,52	0,51	0,50	0,49	0,48	0,47	
	Q [m ³ /h]	9.300,00	9.790,00	10.280,00	10.770,00	11.260,00	11.750,00	12.240,00	12.730,00	13.220,00	13.710,00	14.190,00	14.680,00	15.170,00	35 dB
	Δp [Pa]	0,45	0,43	0,42	0,40	0,39	0,38	0,37	0,36	0,35	0,35	0,34	0,33	0,33	
	Q [m ³ /h]	7.740,00	8.150,00	8.550,00	8.960,00	9.370,00	9.780,00	10.180,00	10.590,00	11.000,00	11.400,00	11.810,00	12.220,00	12.620,00	30 dB
	Δp [Pa]	0,31	0,30	0,29	0,28	0,27	0,26	0,26	0,25	0,24	0,24	0,23	0,23	0,23	
	Q [m ³ /h]	6.440,00	6.780,00	7.120,00	7.460,00	7.790,00	8.130,00	8.470,00	8.810,00	9.150,00	9.490,00	9.820,00	10.160,00	10.500,00	25 dB
	Δp [Pa]	0,22	0,21	0,20	0,19	0,19	0,18	0,18	0,17	0,17	0,17	0,16	0,16	0,16	
900	Sn [m ²]	0,7076	0,7486	0,7895	0,8305	0,8714	0,9124	0,9533	0,9943	1,0352	1,0762	1,1171	1,1581	1,1990	
	Sn [%]	88,54	88,70	88,85	88,98	89,10	89,21	89,31	89,40	89,49	89,57	89,64	89,71	89,77	
	Q [m ³ /h]	14.130,00	14.880,00	15.620,00	16.360,00	17.100,00	17.840,00	18.590,00	19.330,00	20.070,00	20.810,00	21.550,00	22.290,00	23.030,00	45 dB
	Δp [Pa]	0,85	0,82	0,78	0,76	0,73	0,71	0,69	0,67	0,66	0,64	0,63	0,62	0,61	
	Q [m ³ /h]	11.760,00	12.380,00	12.990,00	13.610,00	14.230,00	14.840,00	15.460,00	16.080,00	16.690,00	17.310,00	17.930,00	18.540,00	19.160,00	40 dB
	Δp [Pa]	0,59	0,56	0,54	0,52	0,51	0,49	0,48	0,47	0,46	0,45	0,44	0,43	0,42	
	Q [m ³ /h]	9.780,00	10.300,00	10.810,00	11.320,00	11.840,00	12.350,00	12.860,00	13.380,00	13.890,00	14.400,00	14.910,00	15.420,00	15.940,00	35 dB
	Δp [Pa]	0,41	0,39	0,38	0,36	0,35	0,34	0,33	0,32	0,32	0,31	0,30	0,30	0,29	
	Q [m ³ /h]	8.140,00	8.570,00	8.990,00	9.420,00	9.850,00	10.270,00	10.700,00	11.130,00	11.550,00	11.980,00	12.410,00	12.830,00	13.260,00	30 dB
	Δp [Pa]	0,28	0,27	0,26	0,25	0,24	0,24	0,23	0,22	0,22	0,21	0,21	0,21	0,20	
	Q [m ³ /h]	6.770,00	7.130,00	7.480,00	7.840,00	8.190,00	8.550,00	8.900,00	9.260,00	9.610,00	9.970,00	10.320,00	10.680,00	11.030,00	25 dB
	Δp [Pa]	0,20	0,19	0,18	0,17	0,17	0,16	0,16	0,15	0,15	0,15	0,14	0,14	0,14	

Correctiefactor ΔL

$H_n \setminus B_n$ [mm]	900	950	1000	1050	1100	1150	1200	1250	1300	1350	1400	1450	1500		
950	S_n [m ²]	0,7508	0,7943	0,8377	0,8812	0,9246	0,9681	1,0115	1,0550	1,0984	1,1419	1,1853	1,2288	1,2722	
	S_n [%]	88,97	89,13	89,28	89,41	89,53	89,64	89,74	89,84	89,92	90,00	90,07	90,14	90,21	
	Q [m ³ /h]	14.820,00	15.600,00	16.380,00	17.150,00	17.930,00	18.710,00	19.480,00	20.260,00	21.030,00	21.810,00	22.580,00	23.350,00	24.130,00	45 dB
	Δp [Pa]	0,77	0,74	0,71	0,69	0,66	0,64	0,62	0,61	0,59	0,58	0,57	0,56	0,54	
	Q [m ³ /h]	12.330,00	12.980,00	13.630,00	14.270,00	14.920,00	15.560,00	16.210,00	16.850,00	17.500,00	18.140,00	18.780,00	19.430,00	20.070,00	40 dB
	Δp [Pa]	0,53	0,51	0,49	0,47	0,46	0,44	0,43	0,42	0,41	0,40	0,39	0,38	0,38	
	Q [m ³ /h]	10.260,00	10.800,00	11.340,00	11.870,00	12.410,00	12.950,00	13.480,00	14.020,00	14.560,00	15.090,00	15.630,00	16.160,00	16.700,00	35 dB
	Δp [Pa]	0,37	0,35	0,34	0,33	0,32	0,31	0,30	0,29	0,28	0,28	0,27	0,27	0,26	
	Q [m ³ /h]	8.540,00	8.980,00	9.430,00	9.880,00	10.320,00	10.770,00	11.220,00	11.660,00	12.110,00	12.560,00	13.000,00	13.450,00	13.890,00	30 dB
	Δp [Pa]	0,26	0,25	0,24	0,23	0,22	0,21	0,21	0,20	0,20	0,19	0,19	0,18	0,18	
	Q [m ³ /h]	7.100,00	7.470,00	7.850,00	8.220,00	8.590,00	8.960,00	9.330,00	9.700,00	10.070,00	10.450,00	10.820,00	11.190,00	11.560,00	25 dB
	Δp [Pa]	0,18	0,17	0,16	0,16	0,15	0,15	0,14	0,14	0,14	0,13	0,13	0,13	0,13	
1000	S_n [m ²]	0,7940	0,8400	0,8859	0,9319	0,9778	1,0238	1,0697	1,1157	1,1616	1,2076	1,2535	1,2995	1,3454	
	S_n [%]	89,35	89,52	89,66	89,80	89,92	90,03	90,13	90,23	90,31	90,39	90,47	90,53	90,60	
	Q [m ³ /h]	15.510,00	16.320,00	17.140,00	17.950,00	18.760,00	19.570,00	20.370,00	21.180,00	21.990,00	22.800,00	23.610,00	24.420,00	25.220,00	45 dB
	Δp [Pa]	0,71	0,68	0,65	0,63	0,60	0,58	0,57	0,55	0,54	0,52	0,51	0,50	0,49	
	Q [m ³ /h]	12.910,00	13.580,00	14.260,00	14.930,00	15.600,00	16.280,00	16.950,00	17.620,00	18.300,00	18.970,00	19.640,00	20.310,00	20.980,00	40 dB
	Δp [Pa]	0,49	0,47	0,45	0,43	0,42	0,40	0,39	0,38	0,37	0,36	0,36	0,35	0,34	
	Q [m ³ /h]	10.740,00	11.300,00	11.860,00	12.420,00	12.980,00	13.540,00	14.100,00	14.660,00	15.220,00	15.780,00	16.340,00	16.900,00	17.460,00	35 dB
	Δp [Pa]	0,34	0,32	0,31	0,30	0,29	0,28	0,27	0,26	0,26	0,25	0,25	0,24	0,24	
	Q [m ³ /h]	8.930,00	9.400,00	9.870,00	10.330,00	10.800,00	11.270,00	11.730,00	12.200,00	12.660,00	13.130,00	13.590,00	14.060,00	14.520,00	30 dB
	Δp [Pa]	0,23	0,22	0,22	0,21	0,20	0,19	0,19	0,18	0,18	0,17	0,17	0,17	0,16	
	Q [m ³ /h]	7.430,00	7.820,00	8.210,00	8.600,00	8.980,00	9.370,00	9.760,00	10.150,00	10.530,00	10.920,00	11.310,00	11.700,00	12.080,00	25 dB
	Δp [Pa]	0,16	0,16	0,15	0,14	0,14	0,13	0,13	0,13	0,12	0,12	0,12	0,12	0,11	

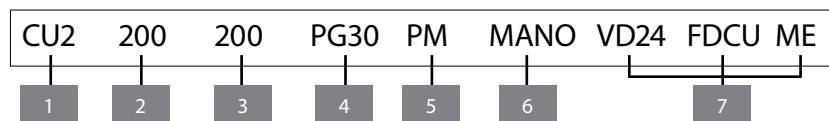
Elk debiet lager dan de hierboven opgegeven maximale waarde, zal voor de respectievelijke afmeting voldoen aan het vermeldde A-gewogen geluidsvermogeniveau.

Correctiefactor ΔL

Om het geluidsvermogen per octaafband te verkrijgen: $LW_{oct} = \Delta L + L_{wa}$

[Hz]	63	125	250	500	1000	2000	4000	8000
3,8 m/s	17	7	2	-2	-8	-13	-17	-18
4,5 m/s	15	6	1	-2	-7	-11	-15	-19
5,3 m/s	14	6	1	-3	-7	-10	-14	-19
6,4 m/s	14	7	0	-3	-7	-9	-12	-18
7,6 m/s	14	6	0	-4	-7	-9	-11	-16

Bestelvoorbeeld



1. product
2. breedte
3. hoogte
4. kader aan de kant van het mechanisme
5. kader aan de kant van de muur
6. type mechanisme
7. optie:
 - type magneet en spanning
 - unipolaire eindeloopschakelaar
 - herwapeningsmotor

Goedkeuring en certificaten

Al onze kleppen worden onderworpen aan testen door officiële testinstituten. Rapporten van deze testen vormen de basis van de goedkeuringen van onze kleppen.



BCCA-0749-CPR-BC1-606-0464-15650.03-0464; BCCA-0749-CPR-BC1-606-0464-15650.13-2517



05.12



SC0652-15



26813

Het NF-label garandeert: de conformiteit met de norm NF S 61-937 Parties 1 et 5: "Systèmes de Sécurité Incendie Dispositifs Actionnés de Sécurité"; de conformiteit met het nationaal Arrêté van 22 maart 2004; de waarden van de eigenschappen vermeld in dit document. Organisme Certificateur: AFNOR Certification, 11 Rue Francis de Pressensé, F93571 La Plaine Saint-Denis Cedex; Website: <http://www.afnor.org> of <http://www.marque-nf.com>; Telefoon: +33 (0)1.41.62.80.00, Fax: +33 (0)1.49.17.90.00, Email: certification@afnor.org