



VERHULST KLIMAATTECHNIEK B.V.
ALBERT EINSTEINWEG 10
5151 DL DRUNEN
+31 (0) 416 672 200
+31 (0) 416 340 785
info@verhulst.com
www.verhulst.com

Project : VKT Basic
Bouwworm : HR / W
Bouwgrootte : 10, 20, 30, 40, 60, 80, 100
Aansluitspanning : 230VAC+N+PE / 3x400VAC+N+PE
Tekeningnummer : VKT-rs
Versie 1.1.3

DRAADKLEUREN:

- HOOFDSTROOM FASEN:	ZWART
- HOOFDSTROOM NUL:	LICHTBLAUW
- STUURSTROOM 230V FASE:	BRUIN
- STUURSTROOM 230V GESCHAKELD:	ZWART
- STUURSTROOM 230V NUL:	LICHTBLAUW
- AARDE:	GROEN/GEEL
- 24VAC EN LAGER:	GROEN
- 0VAC:	WIT
- SCHAKELDRAAD AC:	GROEN
- 24VDC EN LAGER:	GEEL
- 0VDC:	WIT
- SCHAKELDRAAD DC:	DONKERBLAUW
- 0-10V(SIGN. IN/UIT, TEMP. OPNEMERS):	PAARS
- VREEMDE SPANNING:	ROOD

LAATSTE WIJZIGING: 6-6-2018

BELANGRIJKE OPMERKINGEN:

* LET OP, IN DE SCHAKELKAST IS EEN GEVAARLIJKE ELEKTRISCHE SPANNING AANWEZIG !!

* DE SCHAKELKAST IS ALLEEN TOEGANGELIJK VOOR EEN DESKUNDIG PERSOON OF EEN VOLDOENDE ONDERRICHT PERSOON.

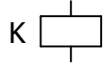
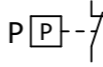
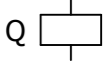
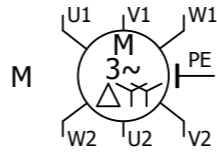

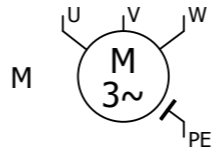
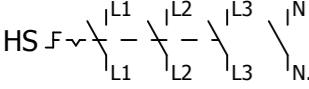

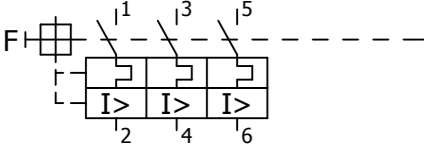
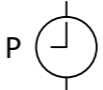
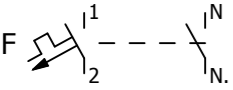
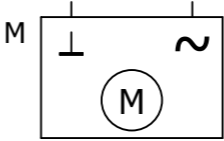
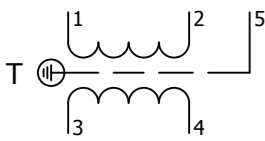
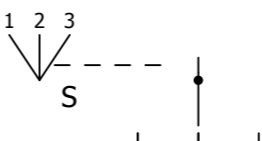
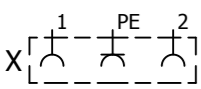
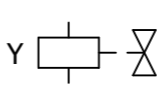
- DESKUNDIG PERSOON : EEN ELEKTROTECHNISCH VAKBEKWAAM PERSOON, MET VOLDOENDE ERVARING OM ELEKTROTECHNISCHE GEVAREN TE VERMIJDEN. BIJVOORBEELD: INSTALLATEUR/SERVICEMONTEUR

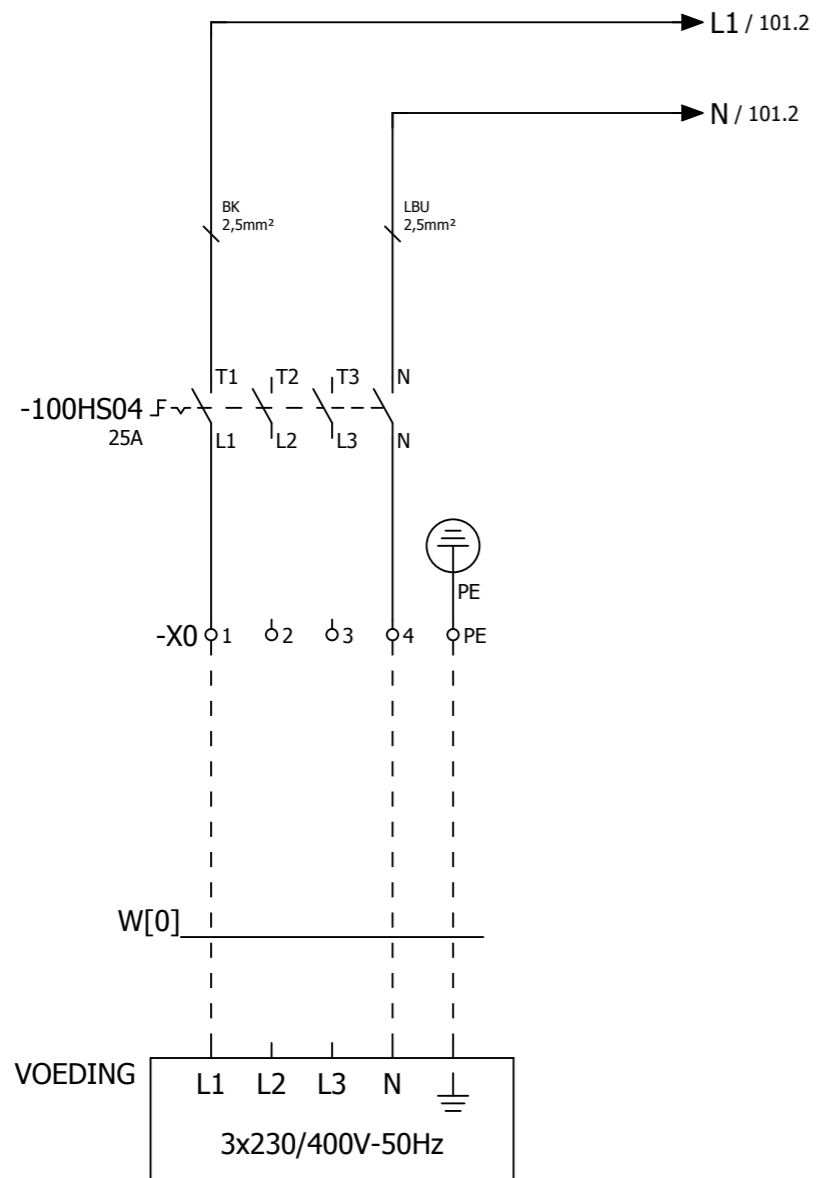
- VOLDOENDE ONDERRICHT PERSOON : EEN ELEKTROTECHNISCH NIET-VAKBEKWAAM PERSOON, MAAR VOLDOENDE ONDERRICHT OM BIJ ZIJN HANDELINGEN ELEKTROTECHNISCHE GEVAREN TE VERMIJDEN. BIJVOORBEELD: EINDGEBRUIKER

- MOGELIJKE HANDELINGEN : RESETTEN VAN

- MOTORBEVEILIGINGSSCHAKELAARS
- INSTALLATIEAUTOMATEN
- AARDLEKSCHAKELAARS (EN TESTEN)

OPM: AARDLEKSCHAKELAARS DIENEN MINIMAAL 1X PER MAAND TE WORDEN GETEST!

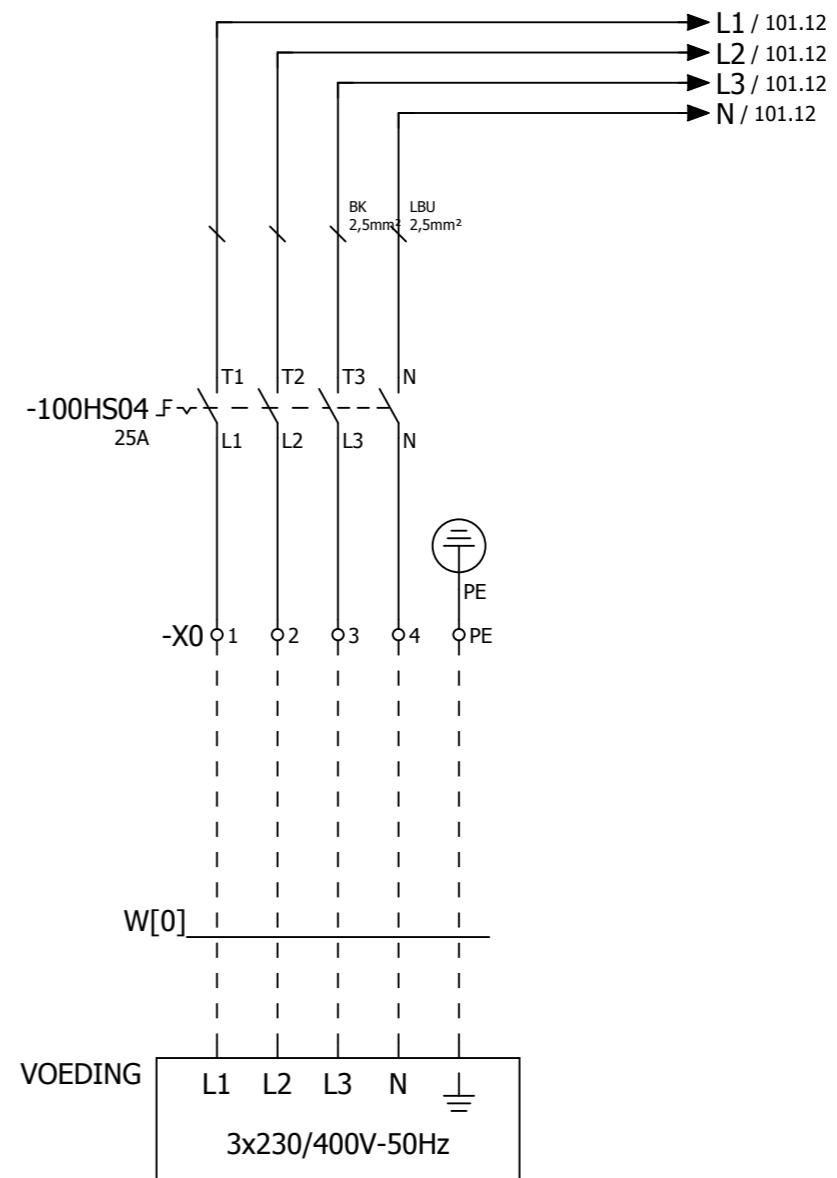
1	2	3	4	5	6	7	8	9	10	11	12	13	14	15	16	17	18	19	20
SYMBOOL					OMSCHRIJVING					SYMBOOL					OMSCHRIJVING				
					HULPRELAIS										VERBREEKCONTACT BEDIEND DOOR DRUK				
					MAGNEETSCHAKELAAR										MOTOR 3-FASE MET 6 AANSLUITINGEN (STER/DRIEHOEK)				
					RELAIS MET OPKOM- EN AFVALVERTRAGING										MOTOR 3-FASE				
					HOOFDSCHAKELAAR										VERLICHTING				
					MOTORBEVEILIGINGS- SCHAKELAAR										KLOK				
					INSTALLATIE-AUTOMAAT										SERVO MOTOR				
					TRANSFORMATOR										SCHAKELAAR				
					WCD										VENTIEL				



VOEDING
230V-50Hz

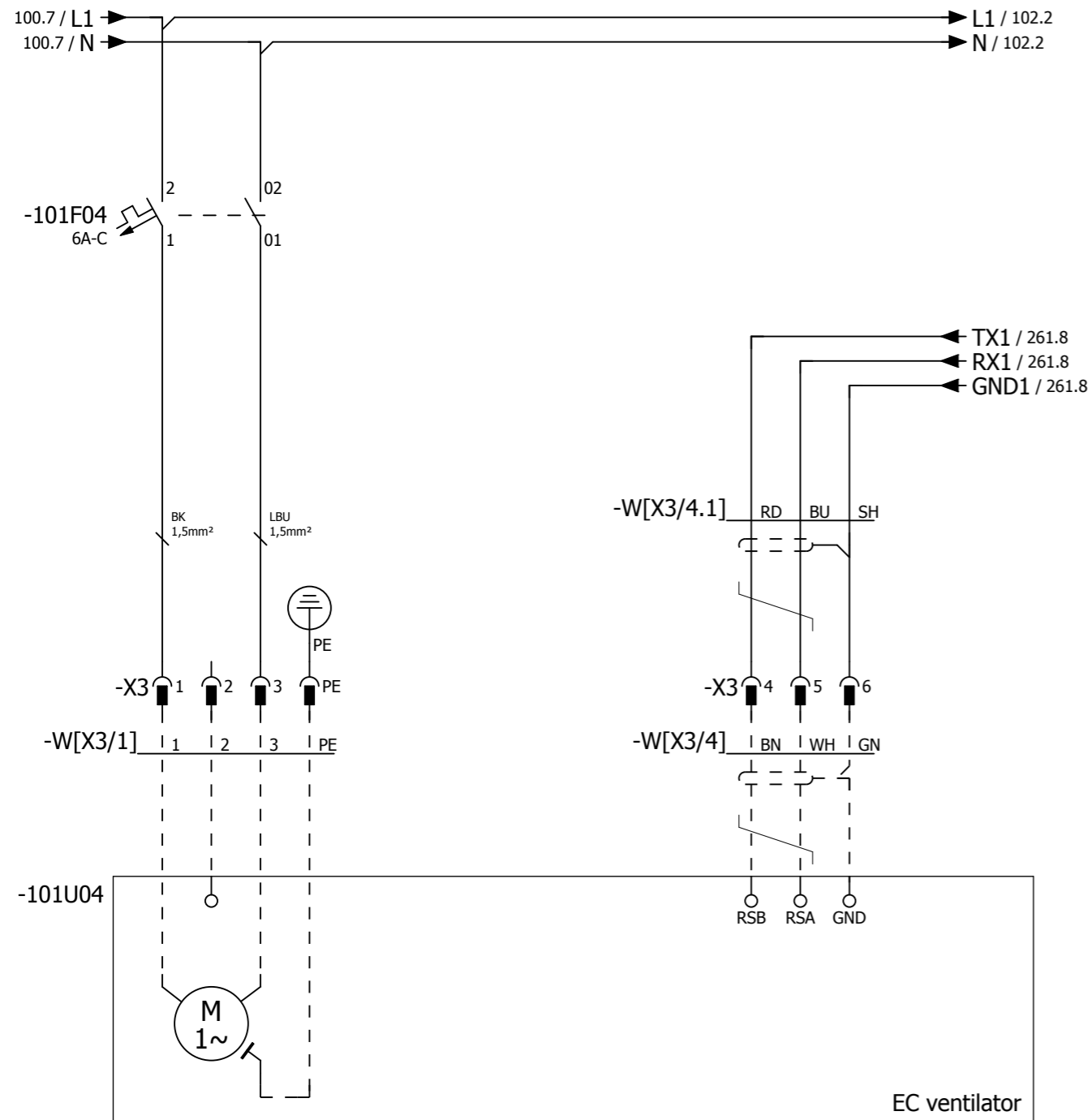
VKT Basic	Imax [A]	Maximale Voorbeveiliging[A]
10	11,5	20

- X0 = VOEDING
- X1 = RETOURSECTIE
- X3 = TOEVOERSECTIE
- X4 = PLATENWISSELAAR
- X5 = WARMTEWIEL
- X10 = EXTERNE SIGNALEN



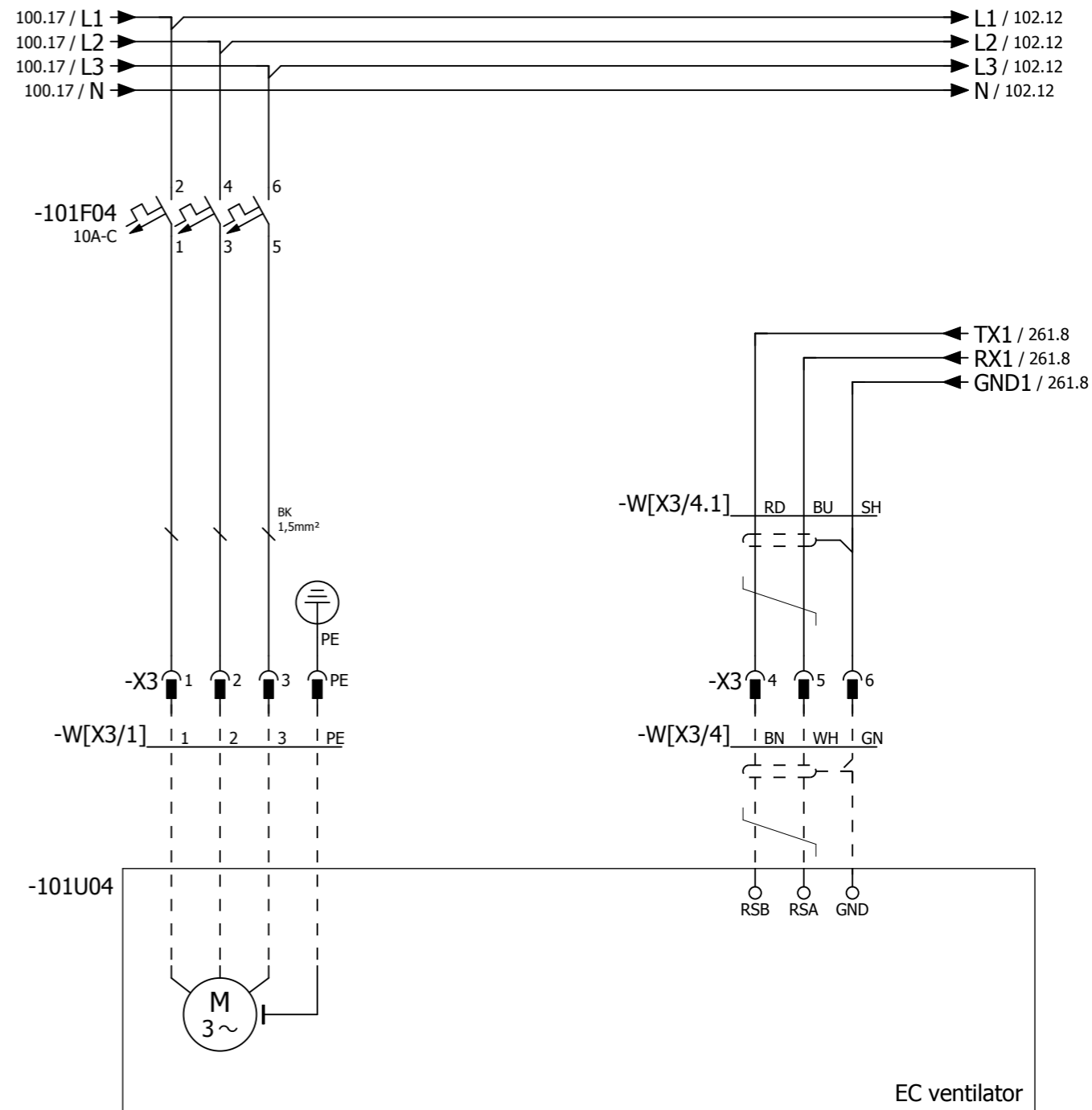
VOEDING
3x400V-50Hz

VKT Basic	Imax [A]	Maximale Voorbeveiliging[A]
20	8,7	20
30	10,5	20
40	10,7	20
60	13,9	20
80	20,0	20
100	20,0	20



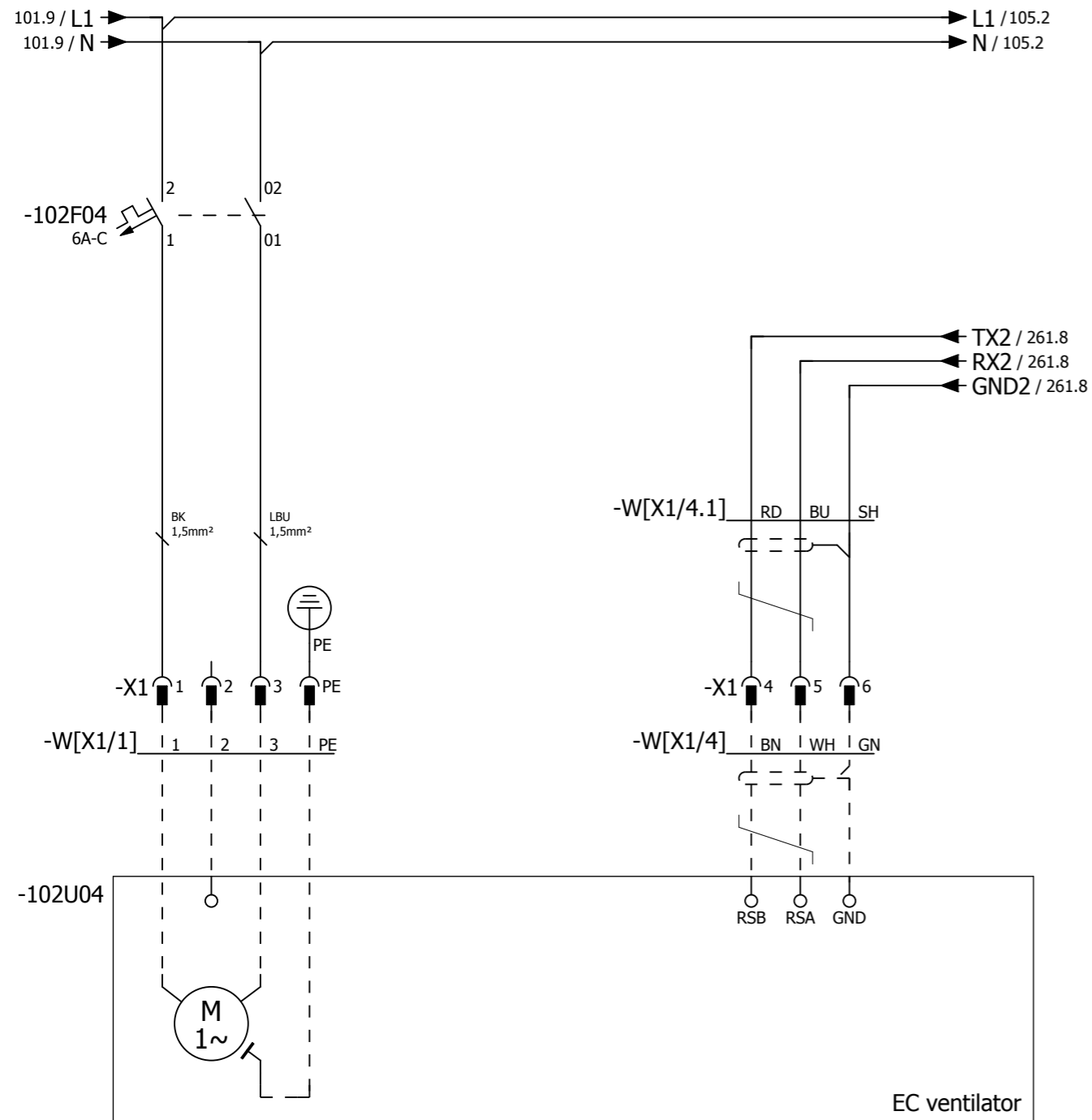
TOEVOER-VENTILATOR

VKT Basic	Imax [A]	Pmax [W]
10	3.3	750



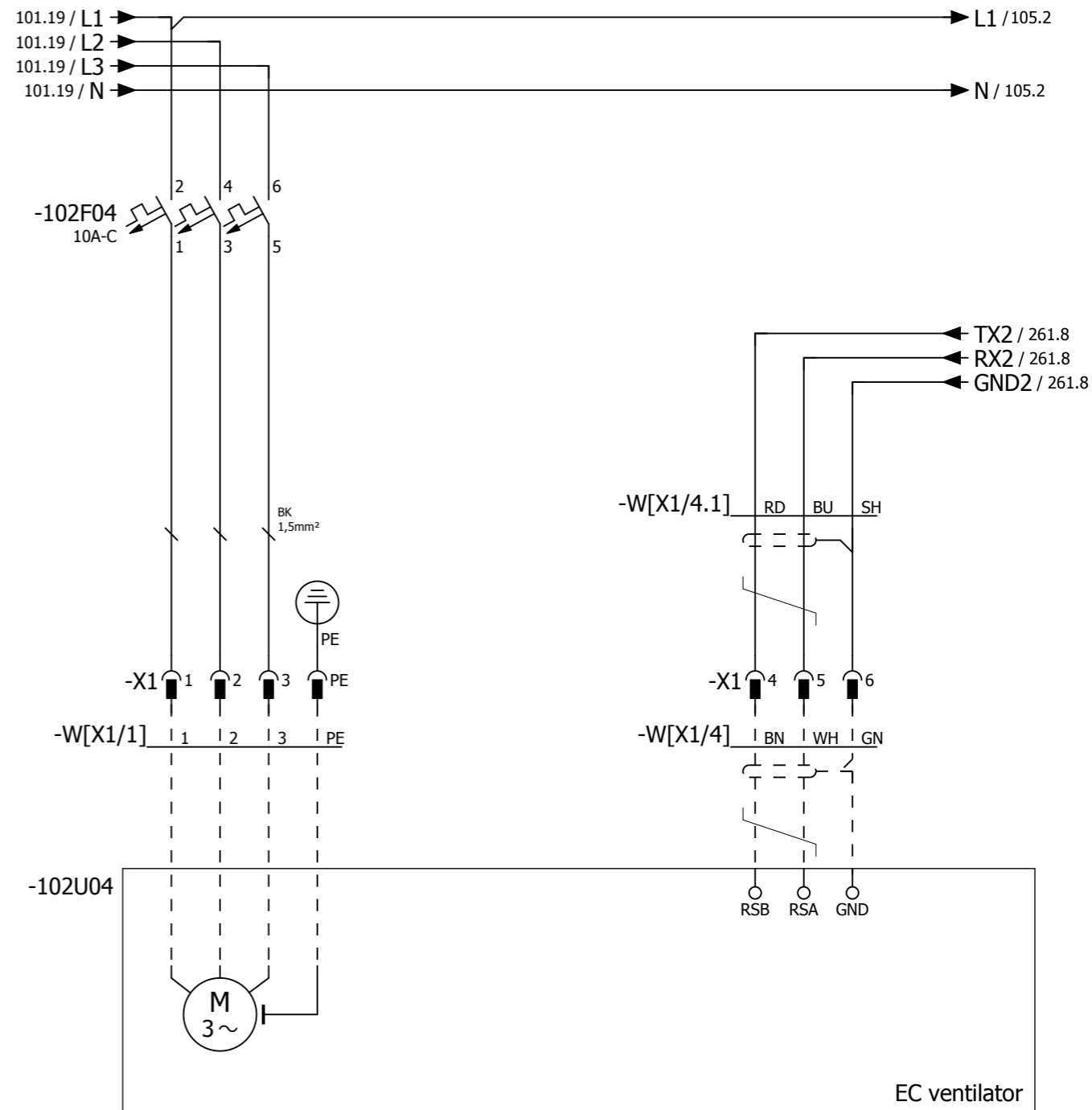
TOEVOER-VENTILATOR

VKT Basic	Imax [A]	Pmax [W]
20	1.6	1000
30	2.5	1650
40	2.6	1700
60	4.2	2730
80	7.3	4700
100	7.3	4700



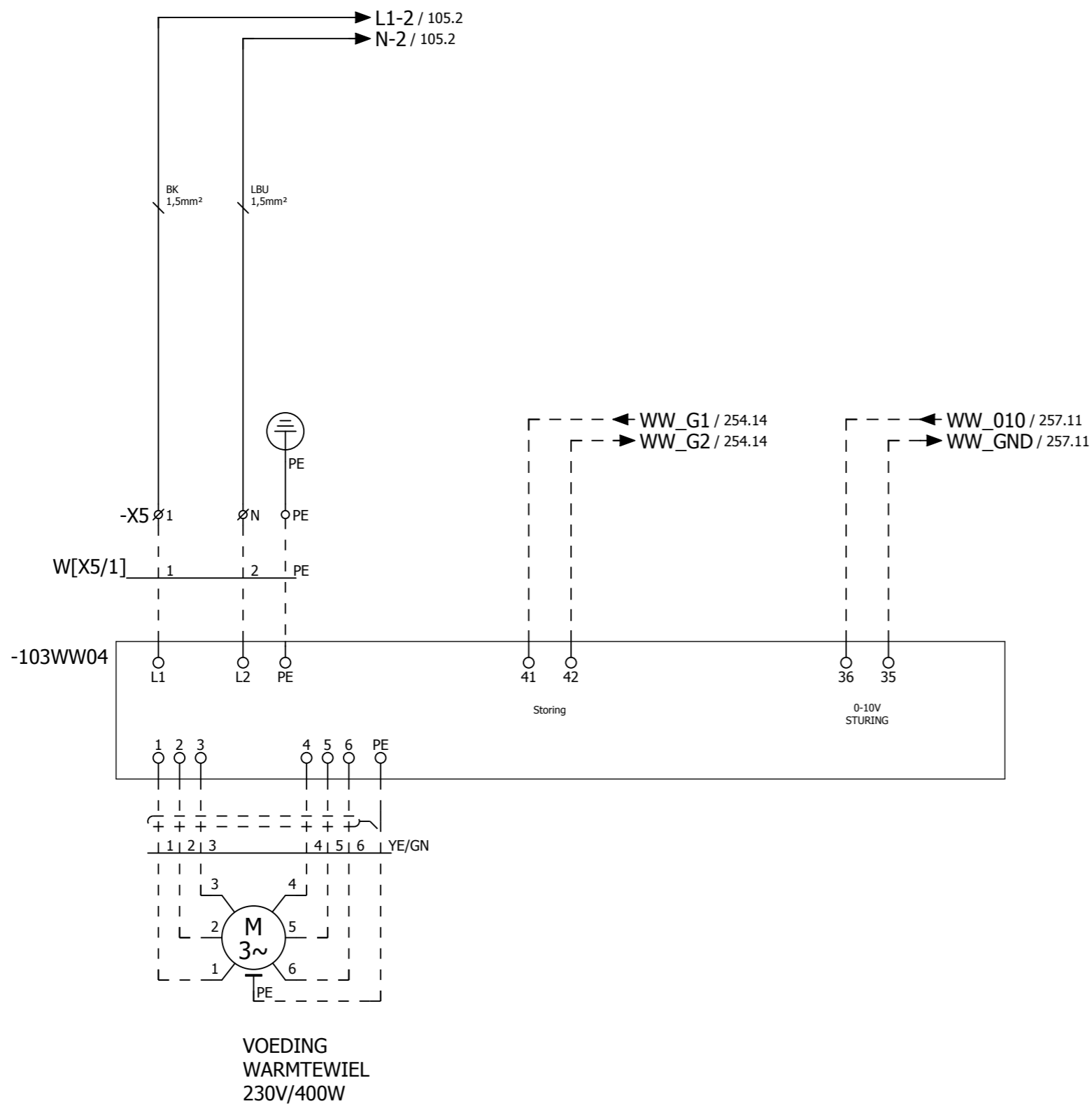
RETOUR-VENTILATOR

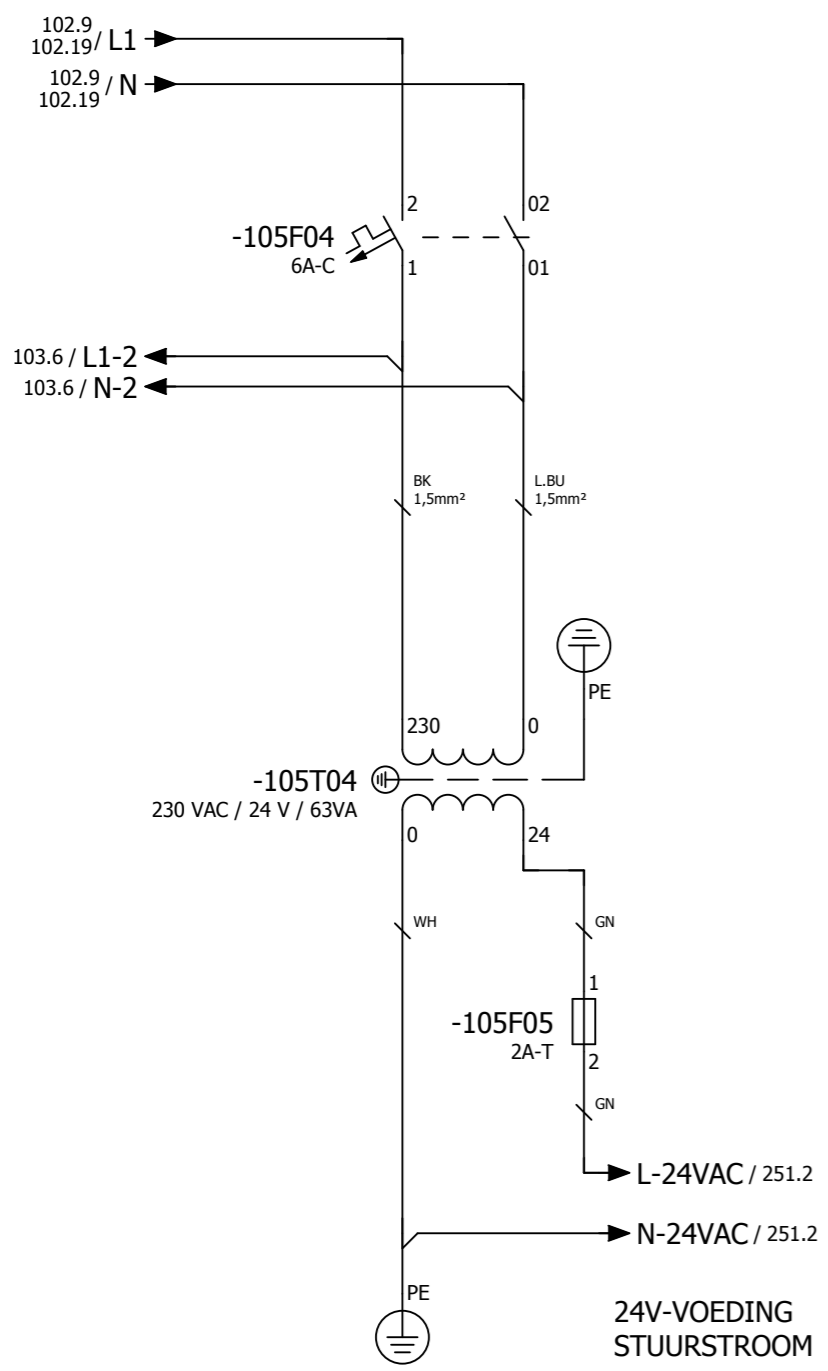
VKT Basic	Imax [A]	Pmax [W]
10	3.3	750



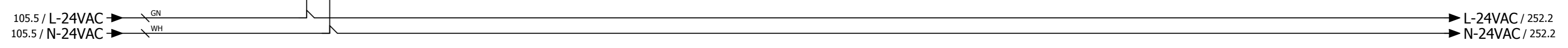
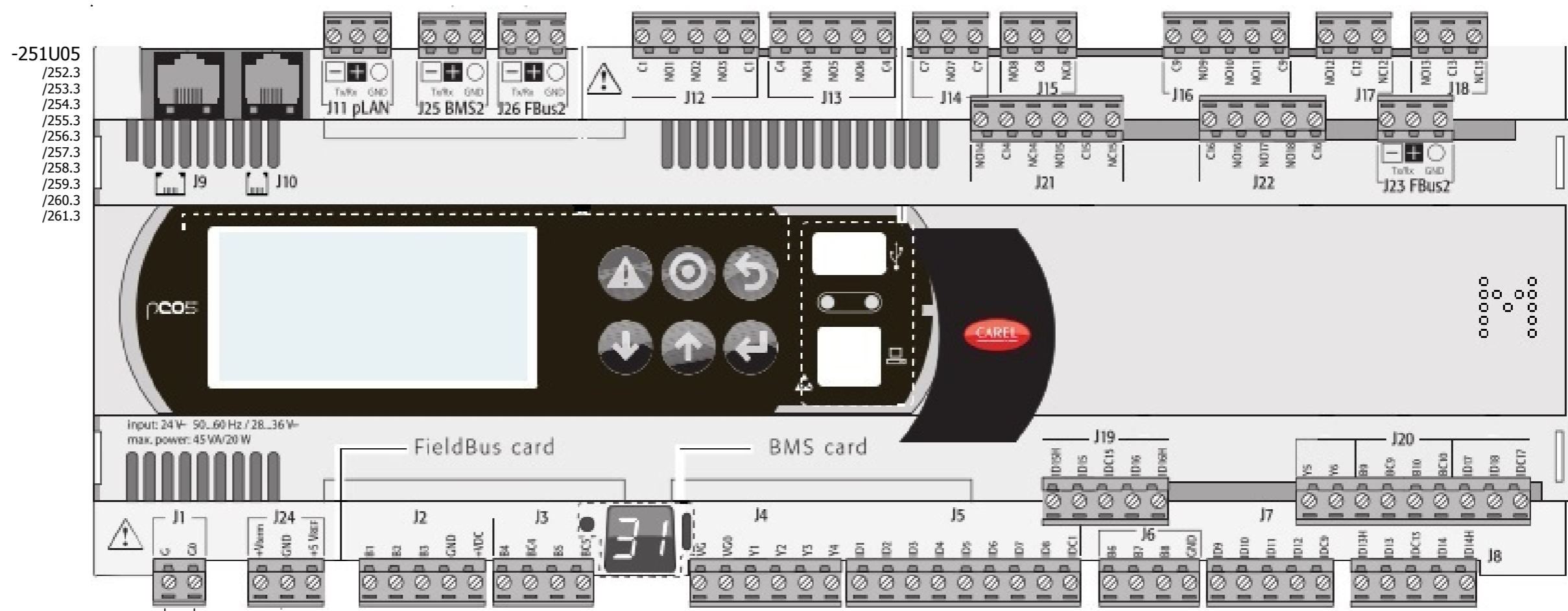
RETOUR-VENTILATOR

VKT Basic	Imax [A]	Pmax [W]
20	1.6	1000
30	2.5	1650
40	2.6	1700
60	4.2	2730
80	7.3	4700
100	7.3	4700

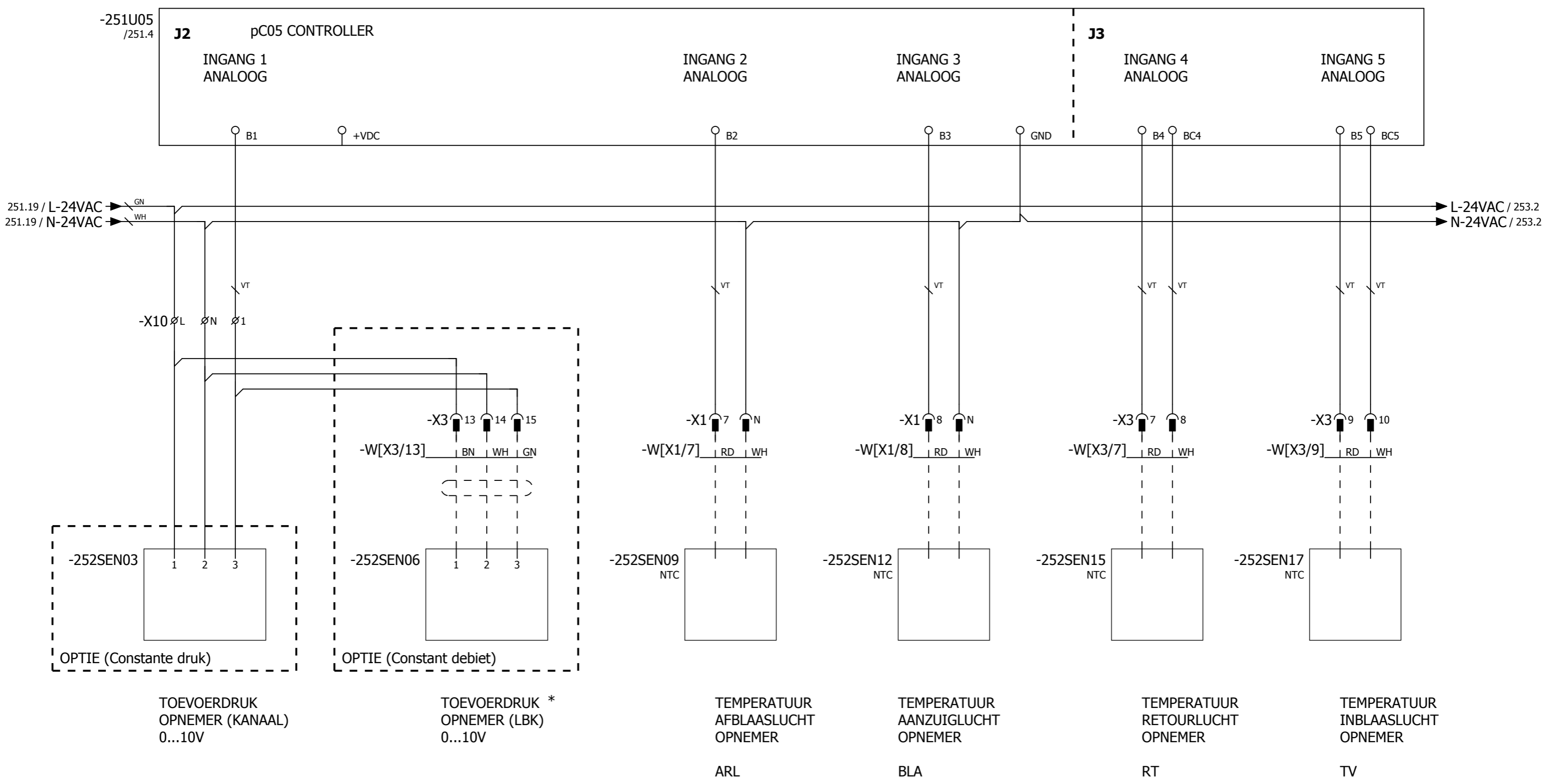




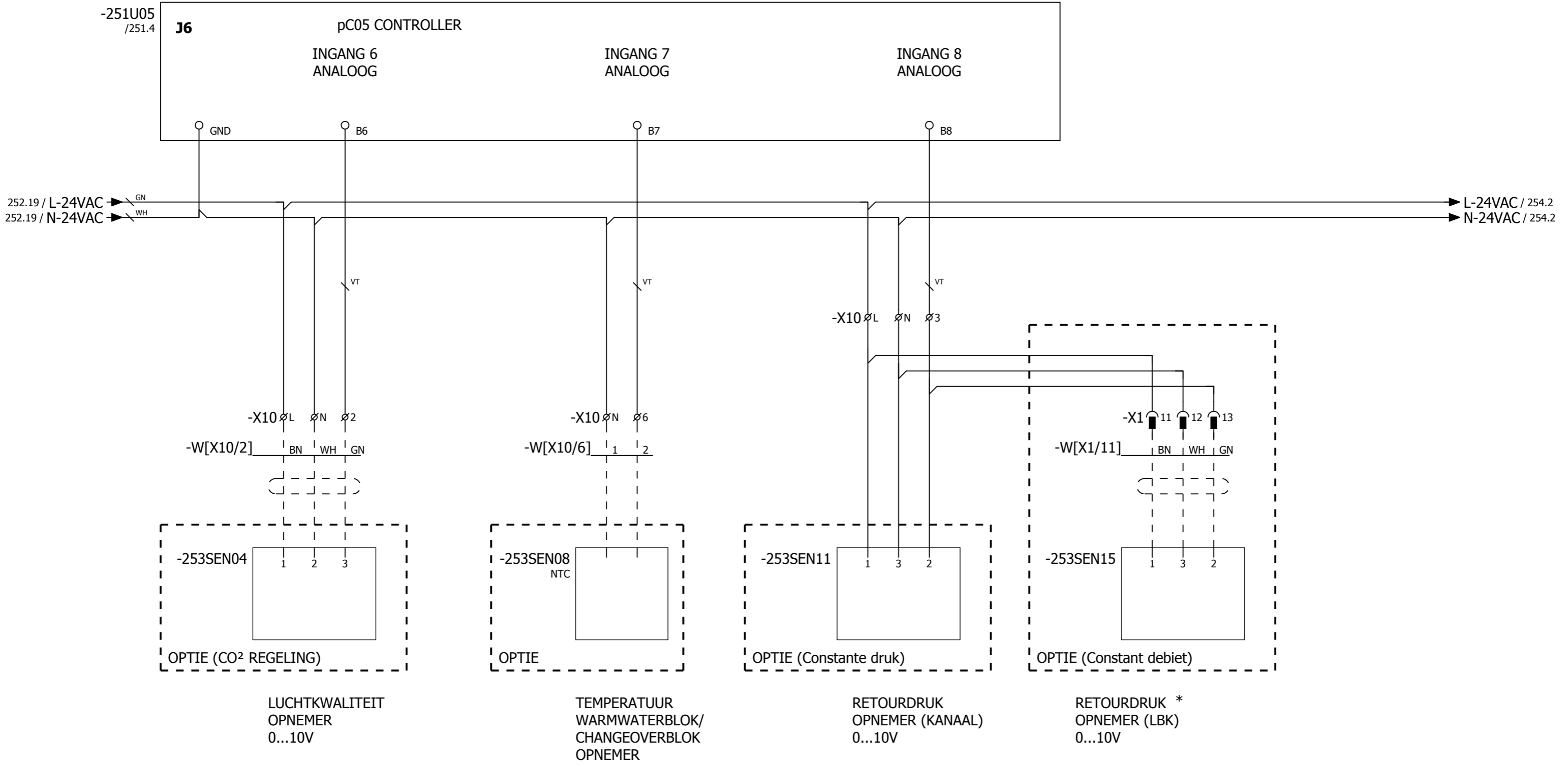
LENGTE KABEL <50M. : TELEFOON KABEL
 LENGTE KABEL 50-200M. : AWG24 AFGESCHERME
 KABEL TWISTED PAIR
 OPTIE EXTRA DISPLAY



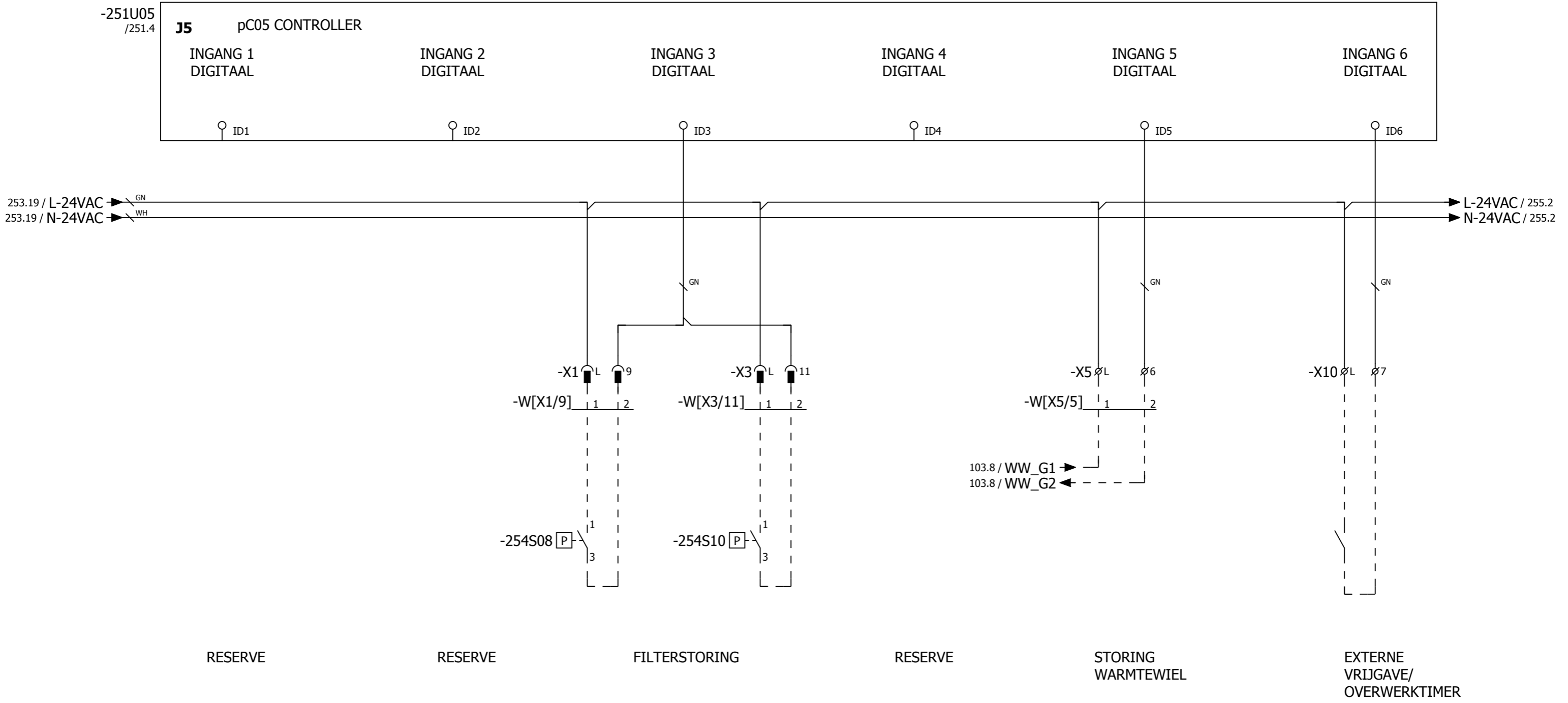
VOEDING
REGELAAR

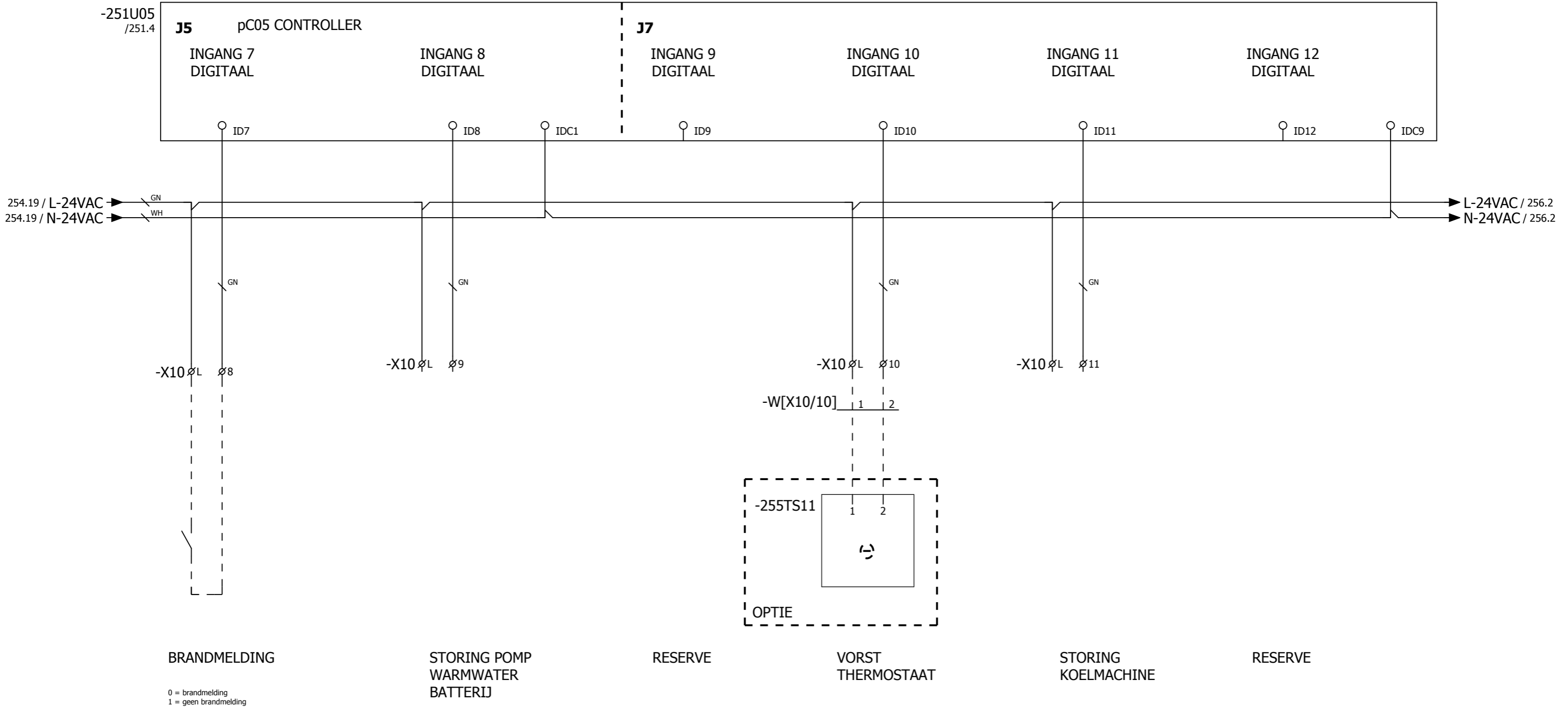


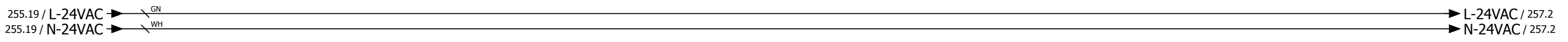
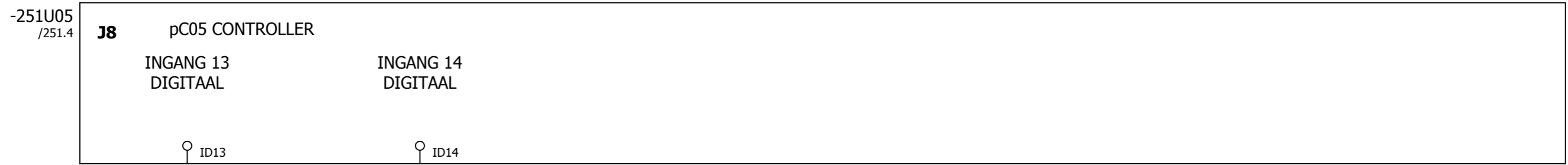
* Bij het gebruik van een kanaaldrukopnemer dient de toevoerdruk opnemer (LBK) juist afgekoppeld te worden.



* Bij het gebruik van een kanaaldrukopnemer dient de retourdruk opnemer (LBK) juist afgekoppeld te worden.

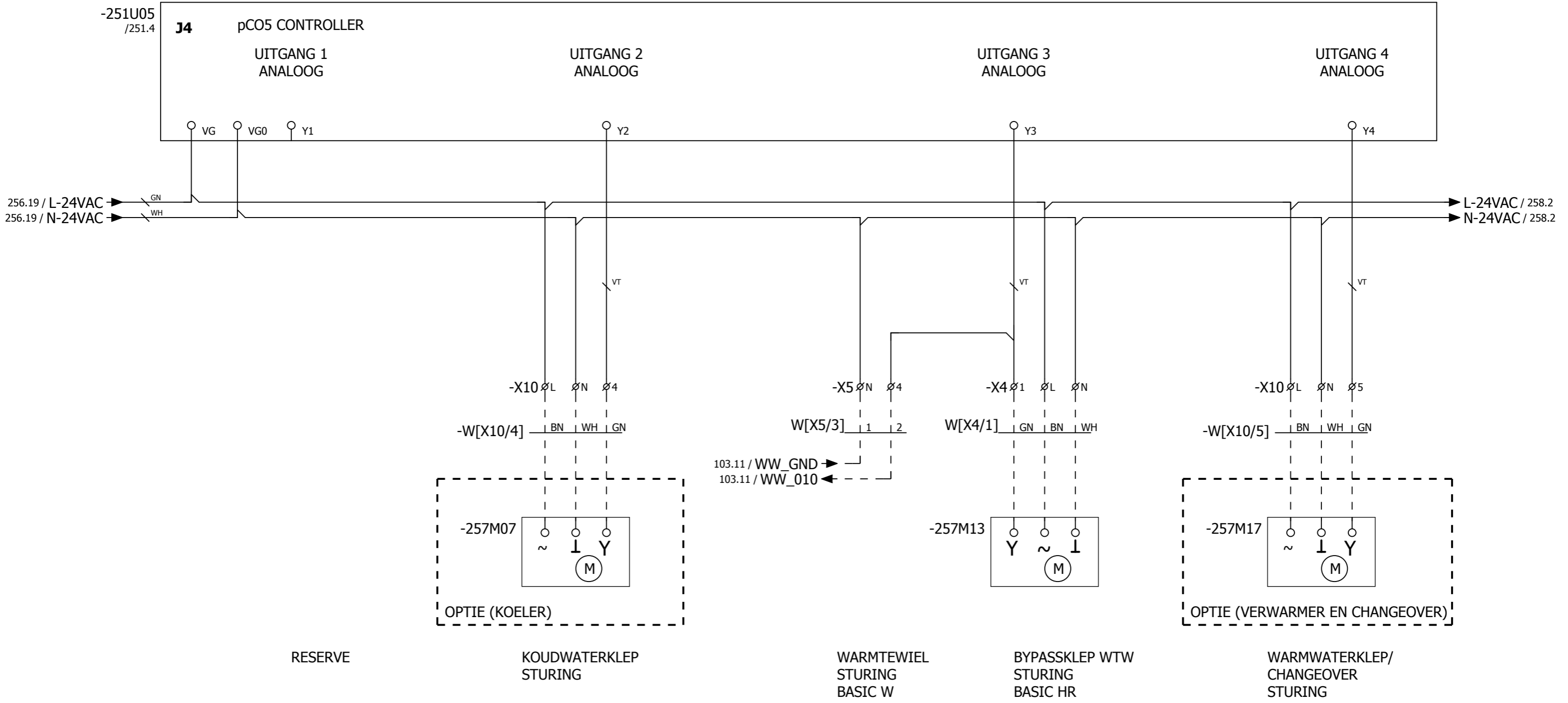


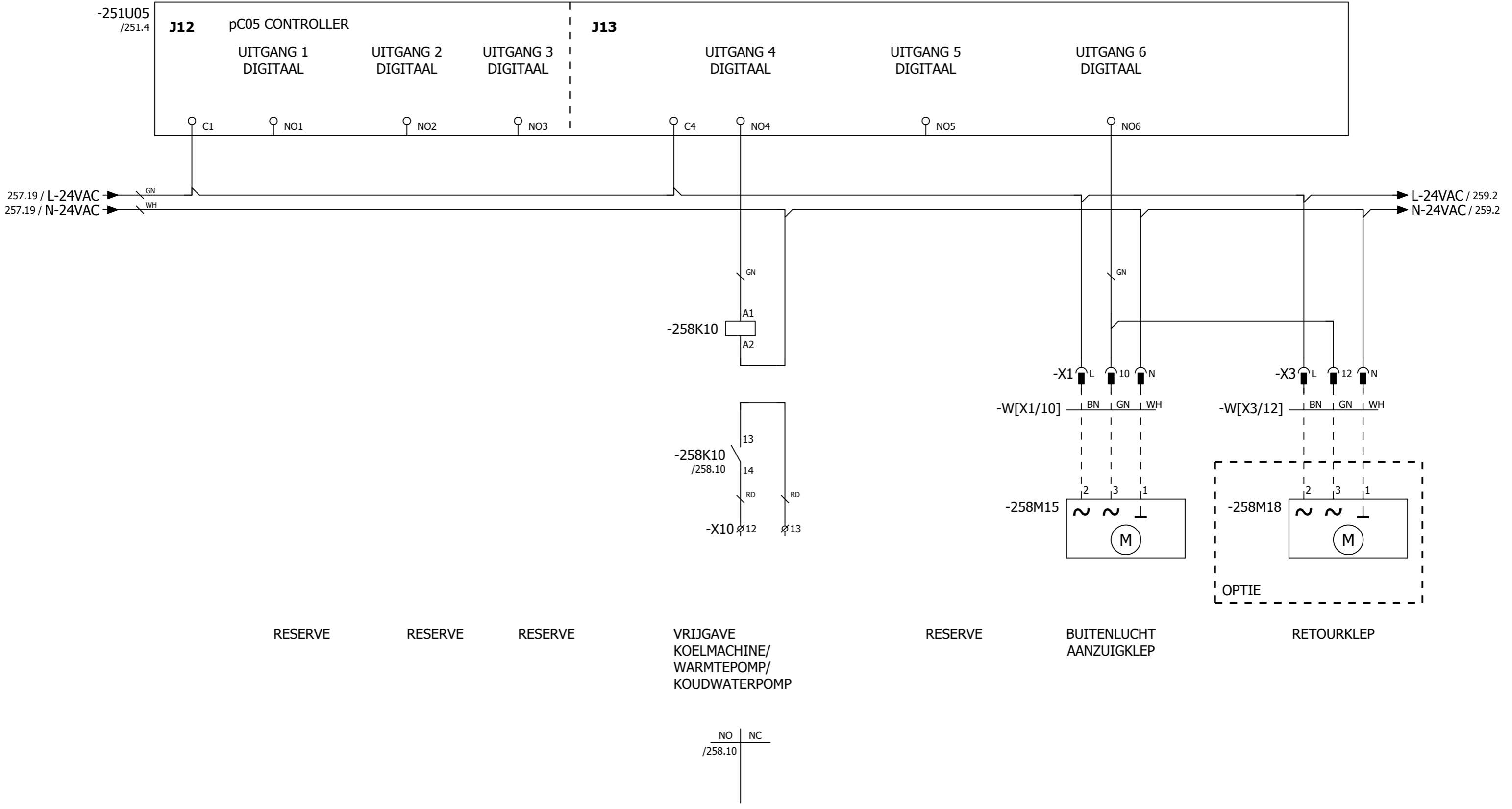


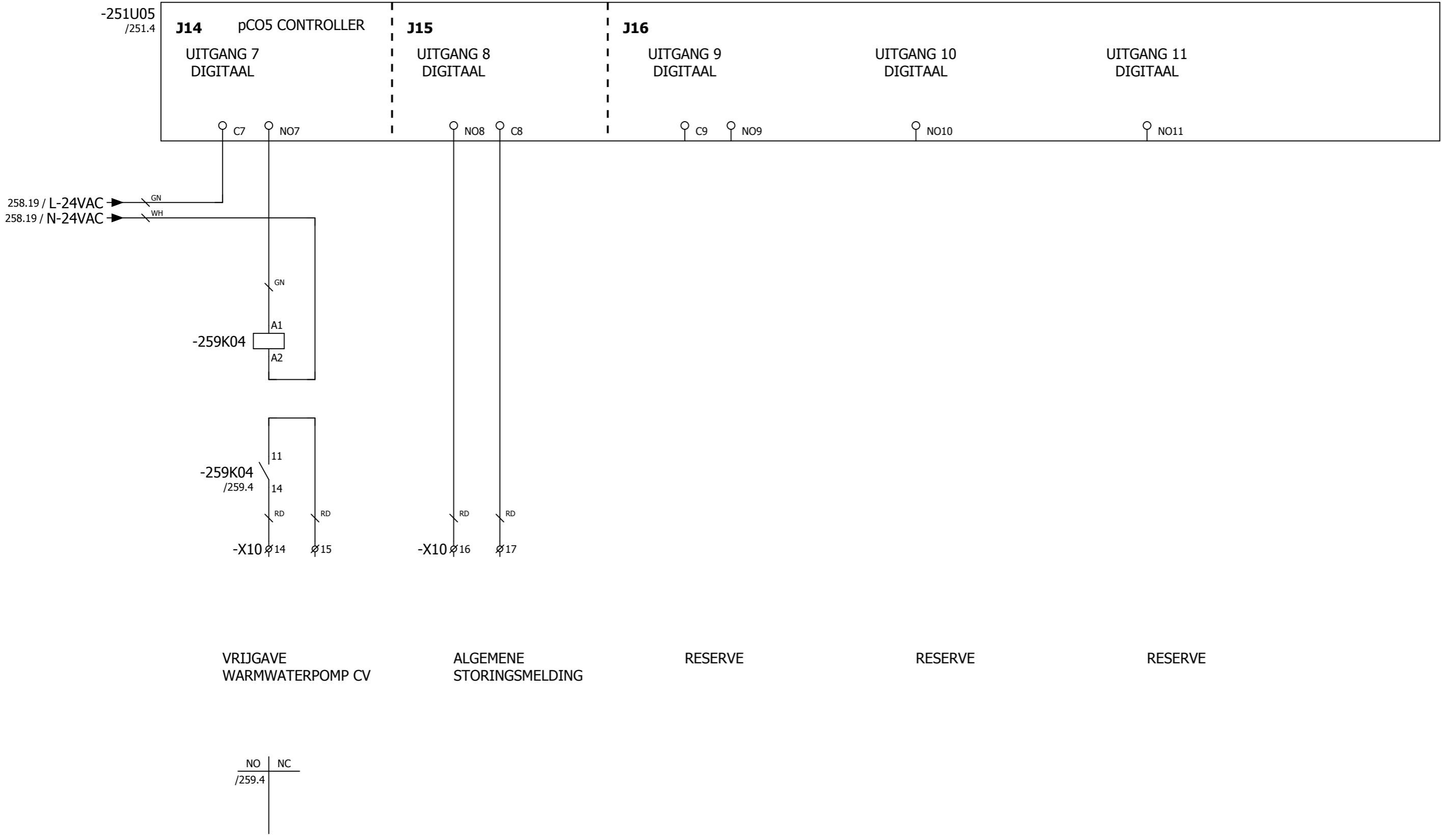


RESERVE

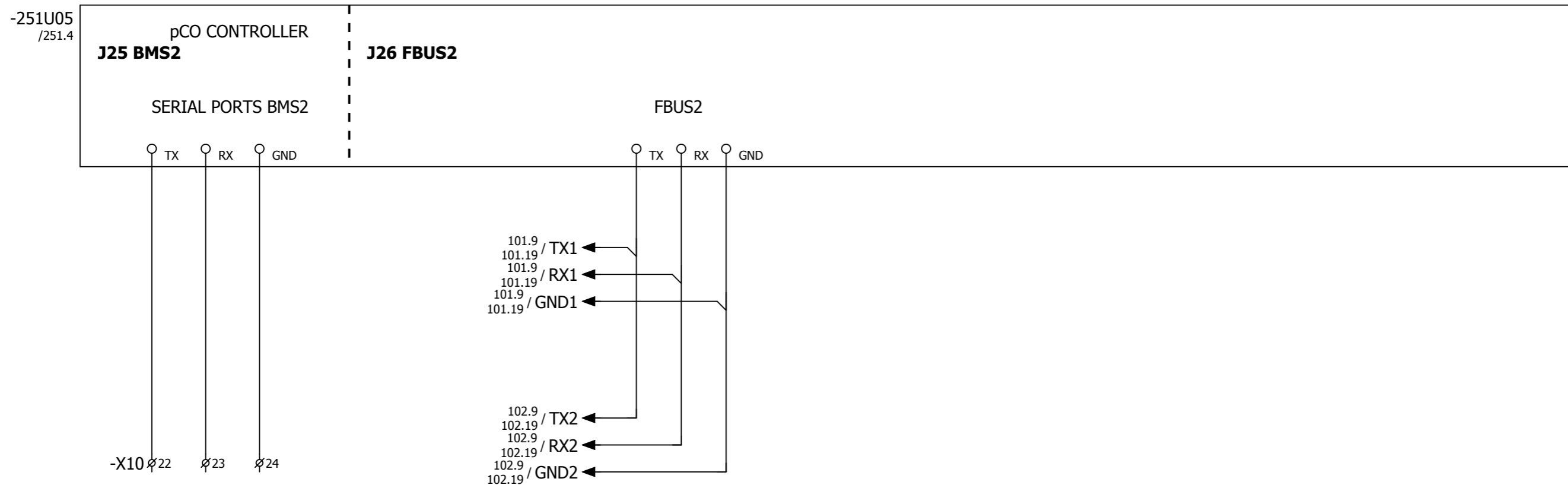
RESERVE











KLEMMENAANSLUITLIJST

KLEMMENSTROOK X5 WARMTEWIEL		INTERN		EXTERN		OMSCHRIJVING		AANSLUITING		ODC		KLEM		BRUG		PAGINA/PAD		
		OMSCHRIJVING		AANSLUITING		ODC		KLEM		BRUG		PAGINA/PAD						
		OMSCHRIJVING		AANSLUITING		ODC		KLEM		BRUG		PAGINA/PAD						
KABELNAAM	W[X5/1]	1	WARMTEWIEL	L1	-103WW04	1	/105.4											
	W[X5/3]	2	VOEDING WARMTEWIEL 230V/400W	L2	-103WW04	N	/105.4											
	W[X5/5]	PE		PE	-103WW04	PE	/103.5											
		1	WARMTEWIEL STURING BASIC W	34	-103WW04	N	/257.8											
		2		33	-103WW04	4	/257.13											
		1	STORING WARMTEWIEL	41	-103WW04	L	/254.10											
		2		42	-103WW04	6	/254.15											



Stekeraansluitlijst

F22_001

Functietekst	W[X1/11]	W[X1/10]	W[X1/9]	W[X1/8]	W[X1/7]	W[X1/4]	W[X1/1]	Kabelnaam	Kabeltype	Strookcode =+-X1 RETOURVENTILATOR					Kabelnaam	W[X1/4.1]	W[X3/4.1]	Pagina / kolom
										Doelcode	Aansluiting	Stekercode	Brug	Apparaataansluiting				
RETOURVENTILATOR							1			-102U04		1					/102.2	
							1			-102U04		1					/102.12	
							PE			-102U04		PE					/102.4	
							2			-102U04		2					/102.3	
							2			-102U04		2					/102.13	
							3			-102U04		3					/102.3	
							PE			-102U04		PE					/102.14	
							3			-102U04		3					/102.13	
BUS						BN				-102U04	RSB	4				RD	RD	/102.7
						BN				-102U04	RSB	4				RD	RD	/102.17
						WH				-102U04	RSA	5				BU	RD	/102.7
						WH				-102U04	RSA	5				BU	RD	/102.17
						GN				-102U04	GND	6				SH	BU	/102.8
						GN				-102U04	GND	6				SH	SH	/102.18
TEMPERATUUR AFBLAASLUCHT OPNEMER ARL							RD			-252SEN09		7						/252.10
							WH			-252SEN09		N						/252.10
TEMPERATUUR AANZUIGLUCHT OPNEMER BLA						RD				-252SEN12		8						/252.12
						WH				-252SEN12		N						/252.13
FILTERSTORING			1							-254S08	1	L						/254.8
			2							-254S08	3	9						/254.8
RESERVE							BN			-258M15	2	L						/258.15
BUITENLUCHT AANZUIGKLEP							GN			-258M15	3	10						/258.15
							WH			-258M15	1	N						/258.15
RETOURDRUK OPNEMER (LBK) 0...10V							BN			-253SEN15	1	11						/253.15
							WH			-253SEN15	3	12						/253.15
							GN			-253SEN15	2	13						/253.16

Stekeraansluitlijst

F22_001

Functietekst	W[X3/13]	W[X3/12]	W[X3/11]	W[X3/9]	W[X3/7]	W[X3/4]	W[X3/1]	Kabelnaam	Kabeltype	Strookcode =+-X3 TOEVOERVENTILATOR					Kabelnaam	W[X3/4.1]			Pagina / kolom
										Doelcode	Aansluiting	Stekercode	Brug	Apparaataansluiting					
TOEVOERVENTILATOR							1			-101U04		1			-101F04		1		/101.2
							1			-101U04		1			-101F04		1		/101.12
							2			-101U04		2							/101.3
							PE			-101U04		PE					PE		/101.4
							2			-101U04		2			-101F04		3		/101.13
							3			-101U04		3			-101F04		01		/101.3
							PE			-101U04		PE					PE		/101.14
							3			-101U04		3			-101F04		5		/101.13
BUS						BN				-101U04	RSB	4			-X1		4	RD	/101.7
						BN				-101U04	RSB	4			-X1		4	RD	/101.17
						WH				-101U04	RSA	5			-X1		5	RD	/101.7
						WH				-101U04	RSA	5			-X1		5	BU	/101.17
						GN				-101U04	GND	6			-X1		6	BU	/101.8
						GN				-101U04	GND	6			-X1		6	SH	/101.18
TEMPERATUUR RETOURLUCHT OPNEMER RT									RD	-252SEN15		7			-251U05		B4		/252.15
									WH	-252SEN15		8			-251U05		BC4		/252.15
TEMPERATUUR INBLAASLUCHT OPNEMER TV									RD	-252SEN17		9			-251U05		B5		/252.18
									WH	-252SEN17		10			-251U05		BC5		/252.18
FILTERSTORING			1							-254S10	1	L			-X1		L		/254.10
			2							-254S10	3	11			-251U05		ID3		/254.11
OPTIE						BN				-258M18	2	L			-X1		L		/258.18
RETOURKLEP						WH				-258M18	1	N			-X1		N		/258.18
						GN				-258M18	3	12			-X1		10		/258.18
TOEVOERDRUK OPNEMER (LBK) 0...10V								BN		-252SEN06	1	13			-252SEN03		1		/252.7
								WH		-252SEN06	2	14			-252SEN03		2		/252.7
								GN		-252SEN06	3	15			-252SEN03		3		/252.7

