

WARMTEPOMP OPSTELLING OCW-WP

De warmtepompopstelling bestaat uit een aanzuiggevelrooster voorzien van een aansluitplenum voor de warmtepomp, inclusief montage materiaal. Daarnaast bevat de opstelling een afblaasgevelrooster om de lucht van de warmtepomp naar buiten te ventileren. Optioneel wordt een lekbak meegeleverd, evenals een aluminium tafel waarop de lekbak geplaatst kan worden.

WARMTEPOMP OPSTELLING OCW-WP

Eigenschappen

In samenwerking met vooraanstaande producenten van warmtepompen hebben wij deze opstelling ontwikkeld en heeft deze zich in de afgelopen jaren bewezen als een uitstekende oplossing voor warmtepompen die bijvoorbeeld in bergingen geplaatst worden.

Afwerking

- Gevelroosters zijn naturel geanodiseerd.
- Andere kleuren op aanvraag mogelijk

Toepassing

Deze oplossing is specifiek toepasbaar voor situaties waarbij de warmtepomp bijvoorbeeld in bergingen wordt geplaatst. Dit kunnen bergingen zijn van allersort materialen.

Bevestigingsmethoden

- SF, schroefbevestiging

Detailfoto's



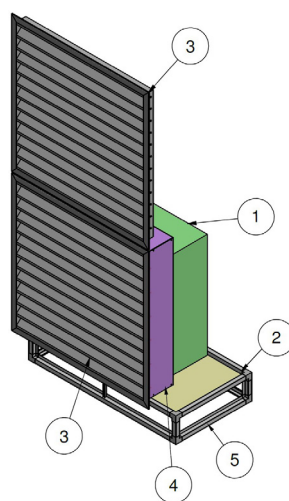
Afbeelding 5. Afvoer OCW-WP



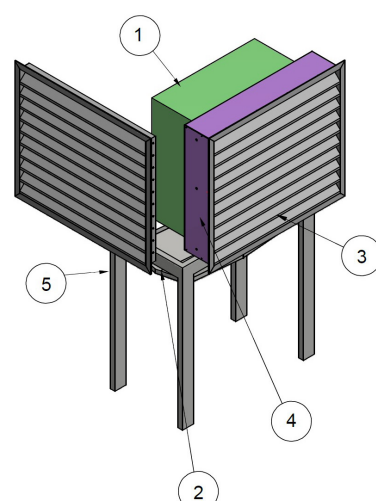
Afbeelding 6. Aluminium tafel met lekbak OCW-WP



Afbeelding 1-4. Warmtepomp opstelling



Tekening 1: Warmtepomp opstelling - buitenluchtroosters boven elkaar



Tekening 2: Warmtepomp opstelling - buitenluchtroosters naast elkaar

Interesse?

Voor meer informatie over onze OCW-WP opstelling, en om de mogelijkheden voor jullie situatie te bespreken, kun je contact opnemen via de onderstaande gegevens. Of kom eens langs in onze showroom bij Orange Climate in Holten waar een proefopstelling staat.

Orange Climate Holten

Ondernemersweg 2
7451 PK Holten (NL)
0548 374 375
www.orangeclimate.com

Nummer	Componenten
1	Warmtepomp (levering derden)
2	Lekbak (plaat)
3	WG-EF
4	Kanaalwerk t.b.v. WG-EF
5	Tafel