

Basic

**CONVENTIONEEL, PLUG-AND-PLAY,
INCLUSIEF STANDAARD REGELING**

Plug and play HR balans- ventilatieunit BASIC



Figuur 1. standaard Basic

Plug-en-play LBK voorzien van eigen fabrikaat regeltechniek.

De Basic is de gestandaardiseerde uitvoering van de VKT luchtbehandelingskast; al jarenlang één van de topproducten van Orange Climate. De Basic wordt standaard gecoat geleverd als binnenopstelling. Er is ook een buitenopstellingspakket beschikbaar (o.a. een dak, uitblaas en aanzuigkap). De unit wordt standaard in drie functiedelen geleverd, samengebouwd tot één geheel. Er zijn diverse opties beschikbaar. Dit modulaire ontwerp zorgt vooral voor extra flexibiliteit in het samenstellen, maar ook in de toekomstige aanpassingen of verbeteringen (zie ook onze brochure over Circulair Ondernemen).



Eenvoudig te selecteren middels online selectietool. tools.orangeclimate.nl

Eigenschappen

- Modulaire en compact ontwerp
- Energiezuinig EC motoren
- Volledige geïntegreerde regling voorzien van ingebouwd bedieningsdisplay
- Hoog rendement warmte-terugwinning doormiddel van tegentroomwisselaar (HR) of sorptie warmtewiel (W)
- Eenvoudig te vervangen filters
- Door plug-en-play concept snel te installeren
- Standaard voorzien van buitenluchtklep
- Eurovent gecertificeerd
- Voorzien van energielabel A+ (EIA van toepassing)
- Mechanische eigenschappen: conform NEN-EN1886
- Eenvoudig te selecteren middels online selectietool

Opties

- Verwarming doormiddel van warm water of elektrisch
- Koeling doormiddel van gekoeld water of DX
- Alklima warmtepompen DX (EIA van toepassing)
- Change Over koeler / verwarmmer
- Retourluchtklep
- Extern display
- Overwerktimer

Afwerking

- Zichtgedeelte RAL 7035
- Andere RAL kleuren op aanvraag mogelijk

Afmetingen

- Zie schema tekening

Types / accessoires

- Basic HR 10 - HR 100 - tegentroomwisselaar
- Basic W20 - W300 - warmtewiel
- Zie schematekening Basic

Details



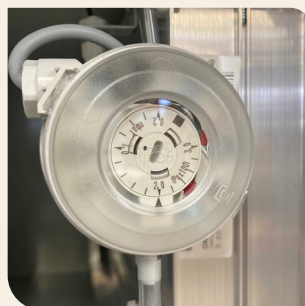
Figuur 2. EC gelijkstroomventilator



Figuur 3. Servomotor t.b.v. buitenluchtkep



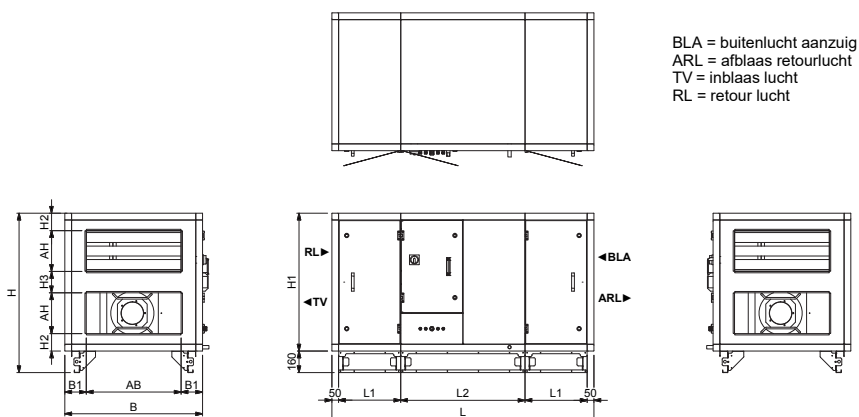
Figuur 4. Schakelpaneel met Regin regelaar



Figuur 5. Drukverschilopnemer over het buitenluchtaanzuigfilter

Opstellingen

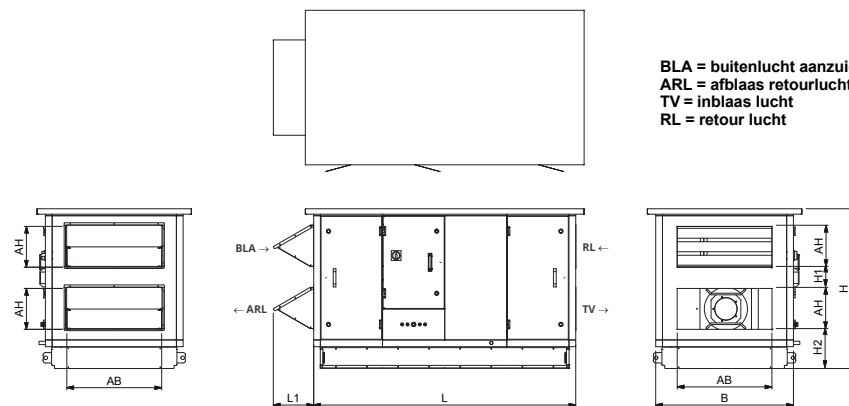
Opstelling 1: Basic HR binnenopstelling (links) Basic HR10 - Basic HR100



BLA = buitenlucht aanzuig
ARL = afblaas retourlucht
TV = inblaas lucht
RL = retour lucht

Binnenopstelling	L [mm]	L1 [mm]	L2 [mm]	B [mm]	B1 [mm]	H [mm]	H1 [mm]	H2 [mm]	H3 [mm]	AB [mm]	AH [mm]	Gewicht [kg]
BASIC HR10	1940	460	920	560	155	1180	1020	130	160	250	300	280
BASIC HR20	1940	460	920	1020	160	1180	1020	130	160	700	300	370
BASIC HR30	1940	460	920	1020	160	1640	1480	195	290	700	400	480
BASIC HR40	1940	460	920	1480	190	1640	1480	145	190	1100	500	590
BASIC HR60	2630	690	1150	1710	155	1640	1480	145	190	1400	500	810
BASIC HR80	3090	920	1150	1940	170	2100	1940	160	220	1600	700	1150
BASIC HR100	3090	920	1150	2170	185	2100	1940	160	220	1800	700	1270

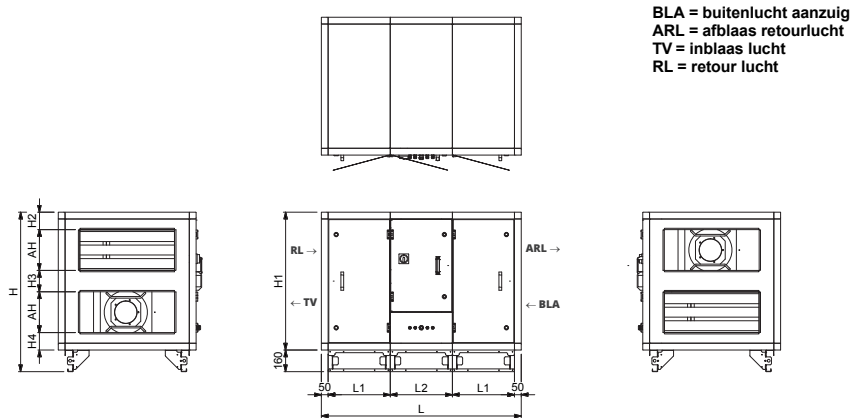
Opstelling 2: Basic HR buitenopstelling (Rechts) Basic HR10 - Basic HR100



BLA = buitenlucht aanzuig
ARL = afblaas retourlucht
TV = inblaas lucht
RL = retour lucht

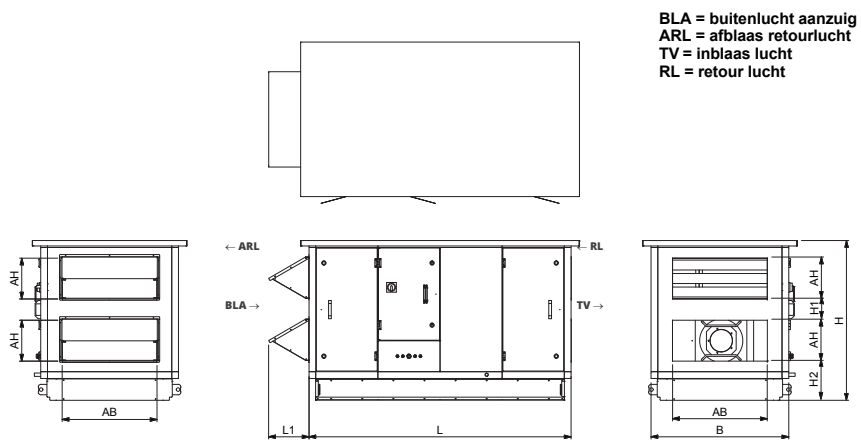
Buitenopstelling	L [mm]	B [mm]	H [mm]	AB [mm]	AH [mm]	L1 [mm]	H1 [mm]	H2 [mm]	Gewicht [kg]
BASIC HR10	1940	560	1180	250	300	300	160	290	300
BASIC HR20	1940	1020	1180	700	300	300	160	290	405
BASIC HR30	1940	1020	1640	700	400	400	290	355	515
BASIC HR40	1940	1480	1640	1100	500	500	190	305	640
BASIC HR60	2630	1710	1640	1400	500	240	190	305	930
BASIC HR80	3090	1940	2100	1600	700	340	220	320	1300
BASIC HR100	3090	2170	2100	1800	700	340	220	320	1430

Opstelling 3: Basic W binnenopstelling (links) Basic W20 - Basic W100



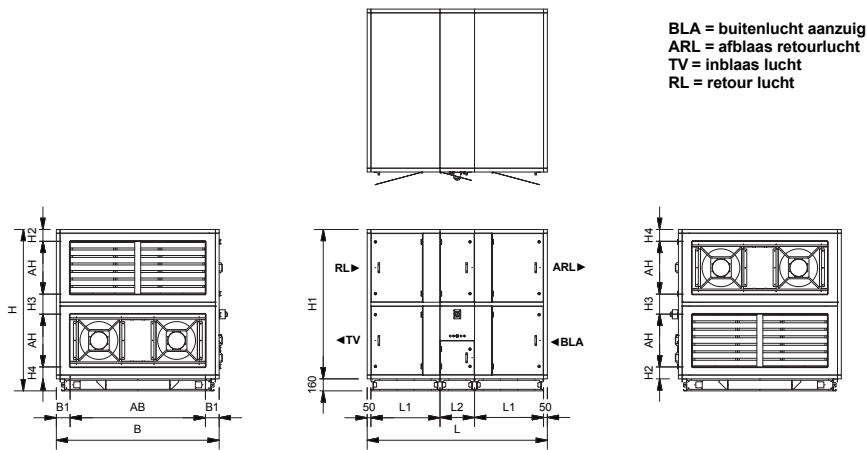
BASIC	L [mm]	L1 [mm]	L2 [mm]	B [mm]	B1 [mm]	H [mm]	H1 [mm]	H2 [mm]	H3 [mm]	H4 [mm]	AB [mm]	AH [mm]	Gewicht [kg]
BASIC W20	1480	460	460	1020	160	1180	1020	130	160	130	700	300	305
BASIC W30	1480	460	460	1250	175	1410	1250	187.5	275	187.5	900	300	415
BASIC W40	1480	460	460	1250	175	1640	1480	195	290	195	900	400	465
BASIC W60	1940	690	460	1480	190	1640	1480	145	190	145	1100	500	625
BASIC W80	2400	920	460	1710	255	1870	1710	145	305	260	1200	500	885
BASIC W100	2400	920	460	1940	170	2100	1940	160	220	160	1600	700	1085

Opstelling 4: Basic W buitenopstelling (rechts) Basic W20 - Basic W100



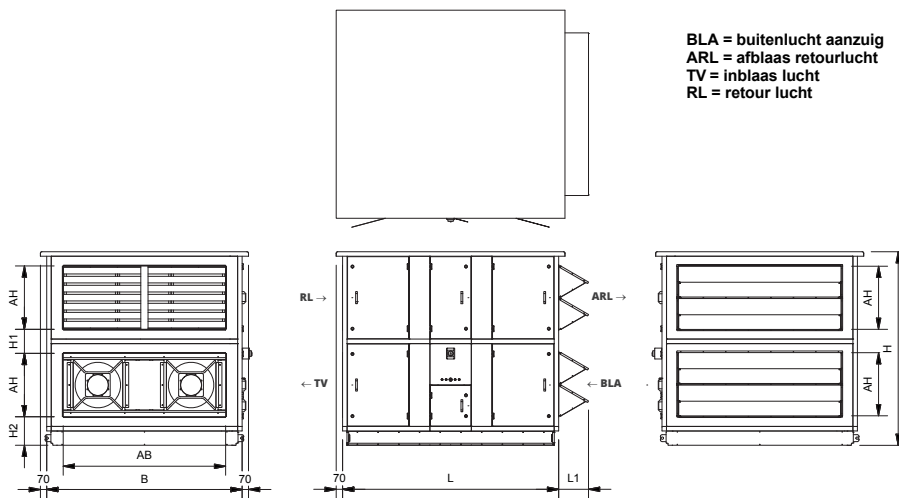
Buitenopstelling	L [mm]	B [mm]	H [mm]	AB [mm]	AH [mm]	L1 [mm]	H1 [mm]	H2 [mm]	gewicht [kg]
BASIC W20	1480	1020	1180	700	300	300	160	290	330
BASIC W30	1480	1250	1410	900	300	385	175	347.5	445
BASIC W40	1480	1250	1640	900	400	385	290	355	505
BASIC W60	1940	1480	1640	1100	500	475	190	305	675
BASIC W80	2400	1710	1870	1200	500	475	305	420	955
BASIC W100	2400	1940	2100	1600	700	345	220	320	1165

Opstelling 5: Basic W binnenopstelling (links) Basic W120 - Basic W300



BASIC	L [mm]	L1 [mm]	L2 [mm]	B [mm]	B1 [mm]	H [mm]	H1 [mm]	H2 [mm]	H3 [mm]	H4 [mm]	AB [mm]	AH [mm]	Gewicht [kg]
BASIC W120	2400	920	460	2170	185	2150	1990	160	270	160	1800	700	1265
BASIC W160	2400	920	460	2170	185	2380	2220	275	385	160	1800	700	1440
BASIC W200	2400	920	460	2400	200	2380	2220	275	385	160	2000	700	1540
BASIC W240	2400	920	460	2630	215	2610	2450	175	300	175	2200	900	1830
BASIC W300	2400	920	460	2630	215	2840	2680	290	415	175	2200	900	1930

Opstelling 6: Basic W buitenopstelling (links) Basic W120 - Basic W300



Buitenopstelling	L [mm]	B [mm]	H [mm]	AB [mm]	AH [mm]	L1 [mm]	H1 [mm]	H2 [mm]	Gewicht [kg]
BASIC W120	2400	2170	2150	1800	700	345	270	320	1425
BASIC W160	2400	2170	2380	1800	700	345	385	320	1600
BASIC W200	2400	2400	2380	2000	700	345	385	320	1720
BASIC W240	2400	2630	2610	2200	900	285	300	335	2045
BASIC W300	2400	2630	2840	2200	900	320	415	335	2160

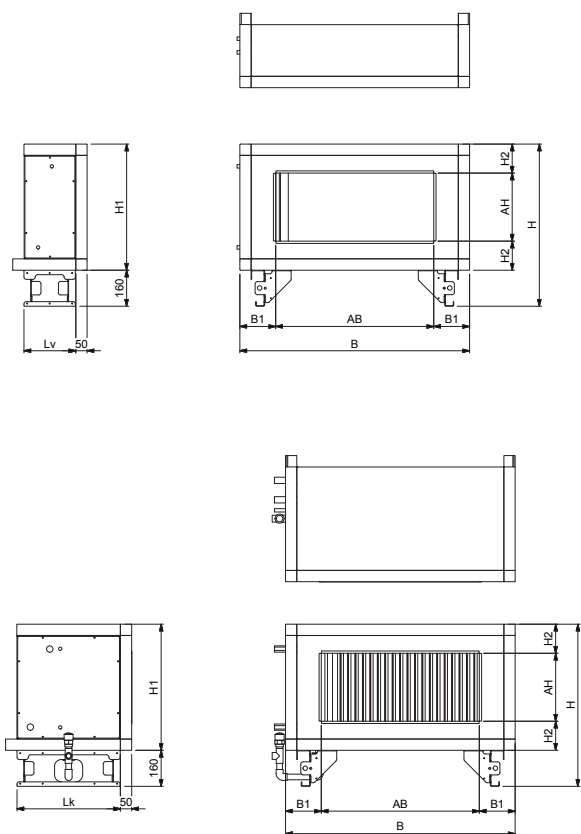
Power Inverter Warmtepompen

De Mr. Slim Power-Inverter (PUZ-ZM) warmtepompen zijn uitgerust met een Heat Interchanger Circuit (HIC) dat zorgt voor verbeterde energie-efficiëntie tijdens het koelen. Het HIC-systeem leidt vloeistof om en zet deze om in gas, dat vervolgens wordt teruggevoerd naar het systeem. Hierdoor wordt de druk verhoogd, waardoor de compressor minder inspanning hoeft te leveren om dezelfde koelcapaciteit te leveren. Dit resulteert in een aantal voordelen:

- Mogelijkheid voor lange leidinglengtes.
- Verhoogde Seasonal Energy Efficiency Ratio (S.E.E.R.) en Seasonal Coefficient of Performance (S.C.O.P.) dankzij het gebruik van HIC.
- Beschikbaar in zowel 230V als 400V (type ZM 100 t/m 140).

De Mr. Slim Power-Inverter warmtepompen zijn ideaal voor situaties waarin energie-efficiëntie en prestatie belangrijk zijn.

Opstelling 7: Basic HR opstelling met koelers en verwarmers

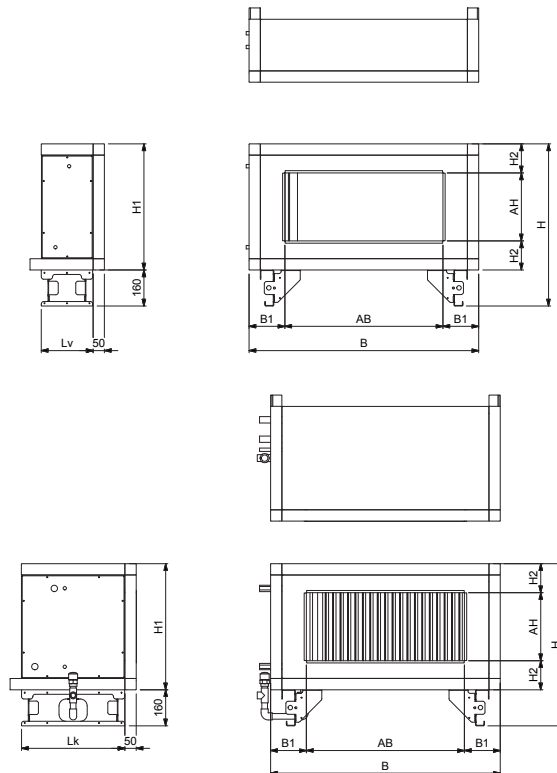


Figuur 6. Basic opstelling met warmtepompen

Gewicht	HR10	HR20	HR30	HR40
Omkastings	22 kg	28 kg	32 kg	37 kg
Naverwarmer	5 kg	9 kg	11 kg	15 kg
Verwarmer	8 kg	13 kg	17 kg	24 kg
Koeler	9 kg	15 kg	23 kg	32 kg
DX koeler	8 kg	14 kg	20 kg	28 kg

Buitenopstelling	Lv [mm]	Lk [mm]	B [mm]	B1 [mm]	H [mm]	H1 [mm]	H2 [mm]	AB [mm]	AH [mm]	Ø D1 verwarmer	Ø D2 koeler	Ø D2 DX koeler	Verwarmingsvermogen E-heater (kW)
BASIC HR10	230	460	560	155	720	560	130	250	300	15	28	16/22	4,5
BASIC HR20	230	460	1020	160	720	560	130	700	300	15	28	16/22	6
BASIC HR30	230	460	1020	160	950	790	195	700	400	28	28	16/22	10
BASIC HR40	230	460	1480	190	950	790	145	1100	500	28	28	16/22	12
BASIC HR60	230	460	1710	155	950	790	145	1400	500	28	35	22/28	20
BASIC HR80	230	460	1940	170	1180	1020	160	1600	700	28	35	22/28	24
BASIC HR100	230	460	2170	185	1180	1020	160	1800	700	28	35	22/35	30

Opstelling 8: Basic W opstelling met koelers en verwarmers

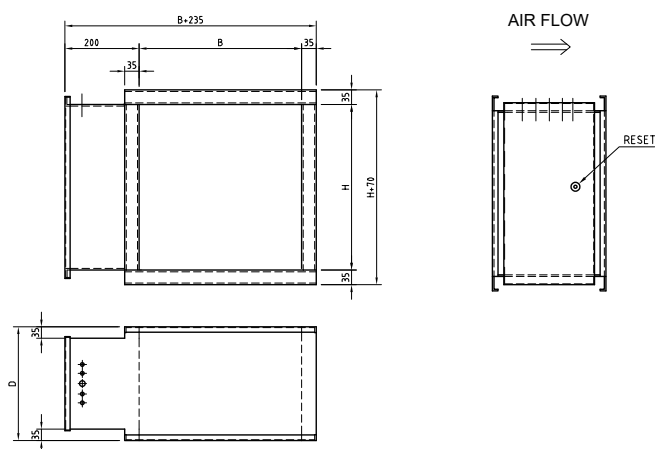


Buitenopstelling	Lv [mm]	Lk [mm]	B [mm]	B1 [mm]	H [mm]	H1 [mm]	H2 [mm]	AB [mm]	AH [mm]	Ø D1 verwarmer	Ø D2 koeler	Ø D2 DX koeler	Verwarmingsvermogen E-heater (kW)
BASIC W20	230	460	1020	210	720	560	130	700	300	15	28	16/22	6
BASIC W30	230	460	1250	175	720	560	130	900	300	28	28	16/22	10
BASIC W40	230	460	1250	175	950	790	195	900	400	28	28	16/28	12
BASIC W60	230	460	1480	190	950	790	145	1100	500	28	35	22/28	20
BASIC W80	230	460	1710	255	1180	1020	260	1200	500	28	2"	22/35	24
BASIC W100	230	460	1940	170	1180	1020	160	1600	700	28	2"	22/42	30
BASIC W120	230	690	2170	185	1180	1020	160	1800	700	28	2"	22/35	30
BASIC W160	230	690	2170	185	1180	1020	160	1800	700	28	2"	22/42	Op aanvraag
BASIC W200	230	690	2400	200	1180	1020	160	2000	700	28	2,5"	22/54	Op aanvraag
BASIC W240	230	690	2630	215	1410	1250	175	2200	900	28	2,5"	22/35	Op aanvraag
BASIC W300	230	690	2630	215	1410	1250	175	2200	900	28	2,5"	22/42	Op aanvraag

Gewicht	W20	W30	W40	W60	W80	W100
Omkastings	28 kg	31 kg	34 kg	37 kg	44 kg	46 kg
Naverwarmer	5 kg	10 kg	13 kg	15 kg	21 kg	23 kg
Verwarmer	8 kg	15 kg	21 kg	26 kg	40 kg	43 kg
Koeler	9 kg	20 kg	29 kg	34 kg	49 kg	59 kg
DX koeler	8 kg	17 kg	24 kg	31 kg	44 kg	49 kg

Specificatie elektrische gegevens kanaalverwarmer

Elektrische verw warmer

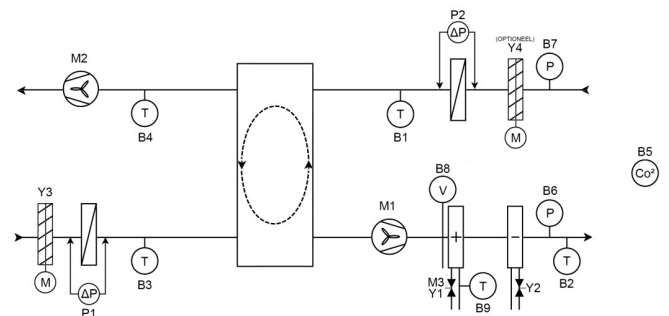
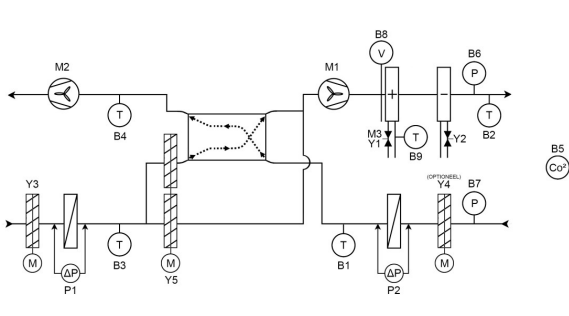


Basic	Versie	Model	Kanaal afmeting (mm)			Verw armer vermogen (kW)	Voeding			behuizings- materiaal	Water- dichtheids- klasse	elektrische isolatie	Uitlaatlucht temperatuur
			Breedte (B)	Hoogte (H)	Diepte(D)		Spanning (V)	fasen(Ph)	Freq. (Hz)				
BASIC HR 10			250	300	370	4.5							
BASIC HR 20			700	300	370	6							
BASIC HR 30			700	400	370	10							
BASIC HR 40			1100	500	370	12							
BASIC W 20			700	300	370	6							
BASIC W 30			900	300	370	10							
BASIC W 40			900	400	370	12							
BASIC W 60			1100	500	500	20							
BASIC HR 60			1400	500	370	20							
BASIC W 80			1200	500	500	24							
BASIC HR 80			1600	700	370	24							
BASIC W 100			1600	700	500	30							
BASIC HR 100	VFL	MTXL	1800	700	500	30	400	3	50	Aluzink	IP43	NI	50 °C
BASIC HR 10			250	300	370	4.5							
BASIC HR 20			700	300	370	6							
BASIC HR 30			700	400	370	10							
BASIC HR 40			1100	500	370	12							
BASIC W 20			700	300	370	6							
BASIC W 30			900	300	370	10							
BASIC W 40			900	400	370	12							
BASIC W 60			1100	500	500	20							
BASIC HR 60			1400	500	370	20							
BASIC W 80			1200	500	500	24							
BASIC HR 80			1600	700	370	24							
BASIC W 100			1600	700	500	30							
BASIC HR 100			1800	700	500	30							

Schematekening bedieningselement

- B1** Temperatuursensor afzuiglucht
- B2** Temperatuursensor toevoerlucht
- B3** Temperatuursensor buitenlucht aanzuig
- B4** Temperatuursensor platenwisselaar / warmtewiel
- B5** CO₂ sensor (optioneel)
- B6** Druksensor (optioneel)
- B7** Druksensor (optioneel)
- B8** Vorstbeveiligingssensor verwarmers
- P1** Drukverschilschakelaar filterbewaking toevoer

- P2** Drukverschilschakelaar filterbewaking retour
- Y1** Drieweg-verwarmingsklep met motor
- Y2** Drieweg-weg koelklep met motor
- Y3** Buitenlucht aanzuigklep
- Y4** Retourlucht aanzuigklep (optioneel)
- Y5** Modulerende klep t.b.v. bypass platenwisselaar (Basic HR)
- M1** Toevoerventilator
- M2** Retourventilator
- M3** Vrijgave verwarmingspomp

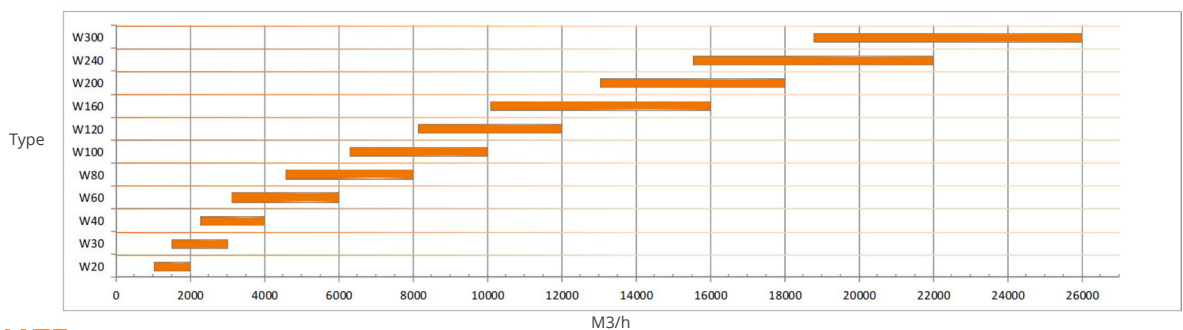
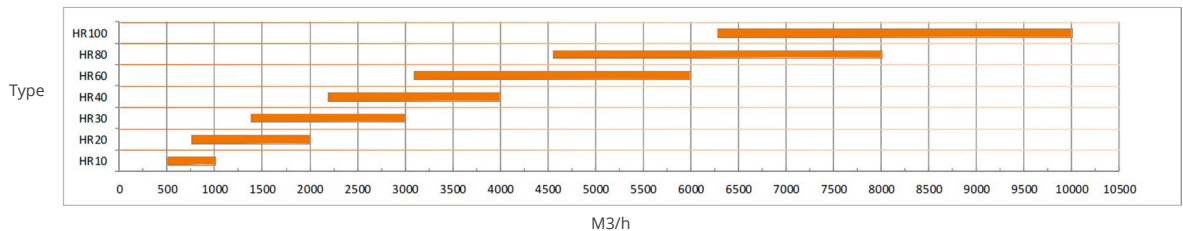


Aansluitgegevens

Type	Spanning (V)	Max vermogen (kW)	Afzekerwaarde(A)
Basic HR10	1x230	1,5	20
Basic HR20	3x400	2,5	20
Basic HR30	3x400	4,5	20
Basic HR40	3x400	4,5	20
Basic HR60	3x400	7	20
Basic HR80	3x400	11	20
Basic HR100	3x400	11	20

Type	Spanning (V)	Max vermogen (kW)	Afzekerwaarde(A)
Basic W20	3x400	2,5	20
Basic W30	3x400	4,5	20
Basic W40	3x400	4,5	20
Basic W60	3x400	7	20
Basic W80	3x400	11	20
Basic W100	3x400	11	20
Basic W120	3x400	14	20
Basic W160	3x400	22	40
Basic W200	3x400	22	40
Basic W240	3x400	33	63
Basic W300	3x400	33	63

Range Basic



Bestelcode

Ventilatoren	
F00	ebm-papst EC-ventilatoren van de 3e generatie
F01	EBM RadiPac C - 1e generatie 2024
Warmtewisselaars	
X00	Recutech RSF+16-440-H-T-32 platenwarmtewisselaar
X01	Heatex EM warmteterugwinningsswiel
X02	Toekomstige upgrade-optie
Luchtfiltratie	
A00	F7 / M5 configuratie
A01	Toekomstige upgrade-optie
Koelbatterijen	
C00	Geen koelbatterij
C01	Koelbatterij water
C02	Koelbatterij omschakeling
C03	Koelbatterij DX (1-circuit)
C04	DX change-over koelbatterij (meerdere circuits)
C05	DX change-over koelbatterij (1-circuit)
C06	Koelsectie zonder koelbatterij
C07	Koelbatterij water met extra 1 rij
Verwarmingsbatterijen	
H00	Geen verwarmingsbatterij
H01	Waterverwarming 1 rij
H02	Elektrische verwarmers
H03	Waterverwarming 2 rijen (tot maat 100)
Luchtkanaalaansluiting	
D00	Harde luchtkanaalaansluiting
D01	Flexibele luchtkanaalaansluiting
Kleppen	
K00	Buitenluchtafsluiter (standaard)
K01	Buitenlucht- en retourluchtafsluiters
Electronica	
E00	Geen electronica (niet beschikbaar, alleen gereserveerd)
E01	Electronica geïnstalleerd op klemmenblok (geen besturing)
E02	OC Controls Regin
E03	OC Controls Carel
E04	Priva-besturingen
Besturing	
R00	Constance snelheid
R01	Constant volume
R02	Constance luchtkanaaldruk
R03	Luchtkwaliteit (CO2) Ruimte
R04	Luchtkwaliteit (CO2) Luchtkanaal
Kleur	
RAL0000	Geen poedercoating op behuizing
RALxxxx	Kleur van poedergecoate behuizing (xxxx RAL-code)
Warmtepomp	
W00	Geen warmtepomp
W01	Warmtepomp apart geleverd door Alklima
W02	Warmtepomp apart geleverd door Hisense
W03	Warmtepomp gemonteerd op extern frame, andere zijde van bedieningszijde, prefab geïnstalleerd, Alklima
W04	Warmtepomp gemonteerd op extern frame, andere zijde van bedieningszijde, prefab geïnstalleerd, Hisense
Versie	
V01	Basisversie 01 (Huidig)
V02	Bijgewerkte basisversie

