



SL

Zandwerend Buitenluchtrooster

Buitenluchtrooster SL

Zandwerend buitenluchtrooster

Introductie

De Waterloo zandwerende buitenluchtroosters SL zijn geschikt voor toepassing in gevels en vervaardigd uit aluminium. Door de speciale plaatsing van de schoepen weert, bij een goede selectie, het rooster zand en stof en wordt de kans op regeninslag tot een minimum beperkt. De schoepen zijn verticaal, in labyrintvorm, geplaatst. Het rooster kan geleverd worden met twee types randen, een flensrand of geschikt voor inbouw. Het rooster is standaard voorzien van een lekdorpel. Bij grotere afmetingen wordt het rooster in delen geleverd. Bij deling over de breedte wordt het rooster voorzien van dilatatievoegen om de optredende uitzetting bij temperatuurveranderingen op te vangen.

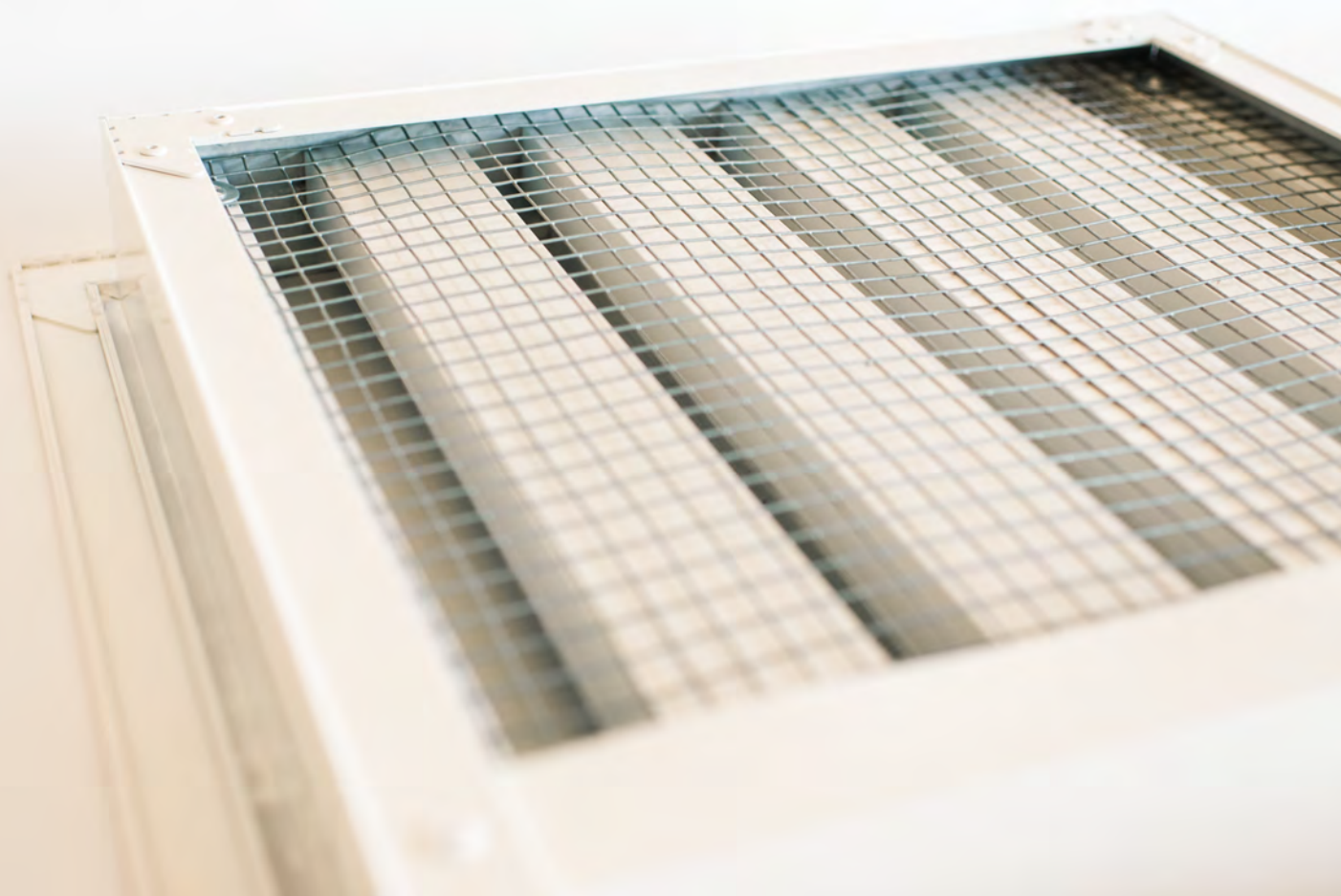


Productomschrijving

SL-EF Buitenluchtrooster met flensrand
SL-RF Buitenluchtrooster voor inbouw

Eigenschappen

- Zandwerend
- Regeninslagvrij



Technische gegevens SL

Afwerking

Natuurlijk geanodiseerd
Andere kleuren op aanvraag mogelijk

Gewichten

SL 14,0 kg/m² oppervlak

Afmetingen

Nom. W (SL-EF) 140 - 1040 mm stapgrootte 90 mm
Nom. W (SL-RF) 152 - 1052 mm stapgrootte 90 mm
Nom. H 400 - 1000 mm
Grotere afmetingen (in delen) op aanvraag mogelijk

Bevestigingsmethoden

SF (schroefbevestiging)
MB (montage set)
NF (geen bevestiging)

Selectie

Selectie op aanvraag

Bestelvoorbeeld

SL-EF/860x500/ANOD/EF/MB

Rooster type _____
Nominale breedte _____
Nominale hoogte _____
Afwerking _____
Rand _____
Bevestigingsmethode _____

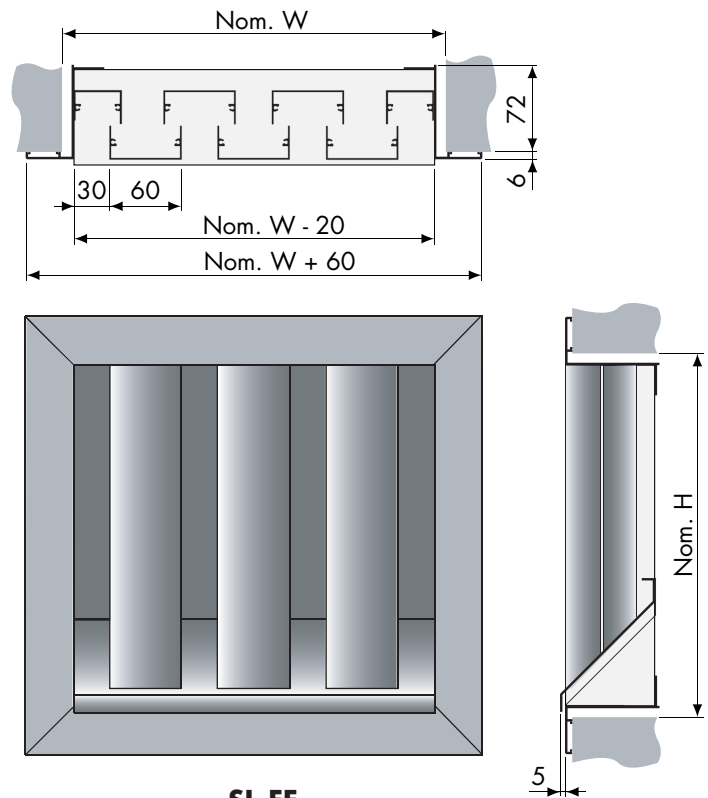
Nom. W

SL-EF		SL-RF	
140	680	152	692
230	770	242	782
320	860	332	872
410	950	422	962
500	1040	512	1052
590		602	

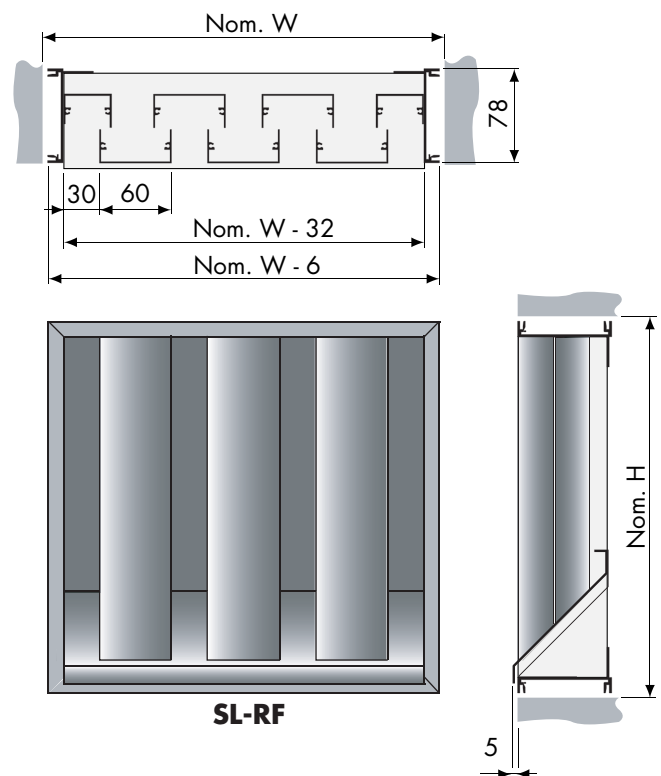
Vrije doorlaat

SL

18%



SL-EF



SL-RF



OC Waterloo
Ondernemersweg 2
7451 PK Holten

T 0548-374 375
E info@oc-waterloo.nl