



WPD

Geperforeerd plafondrooster

Plafondrooster WPD

Geperforeerd plafondrooster



Introductie

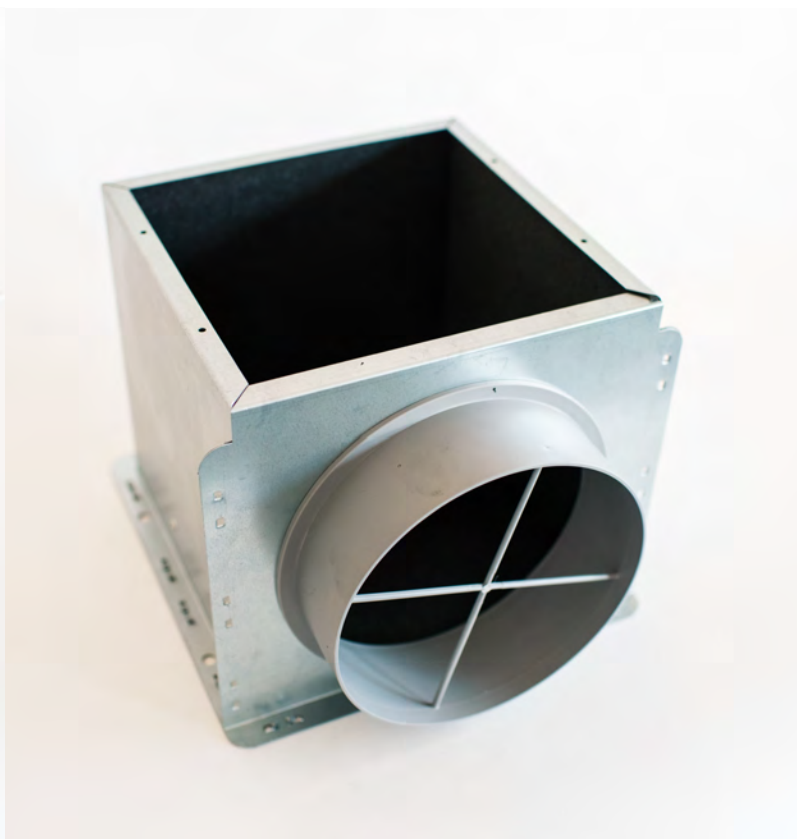
Het plafondrooster WPD is een instelbaar en goed inducerend plafondrooster. Het rooster wordt vervaardigd uit aluminium profielen en heeft een stalen geperforeerde frontplaat. Door de vorm van het roosterhuis en de verstelbare geperforeerde plaat wordt een vlak uitblaasp patroon verkregen. Het rooster is eveneens in moduuluitvoering leverbaar. Een optimale menging en een laag geluidsniveau zijn het resultaat. Het plenum is voorzien van luchtgeleidingschoepen, zodat met een minimaal drukverlies een goede aanstroming op het rooster wordt verkregen. De aansluitingen zijn conform de Eurovent normen.

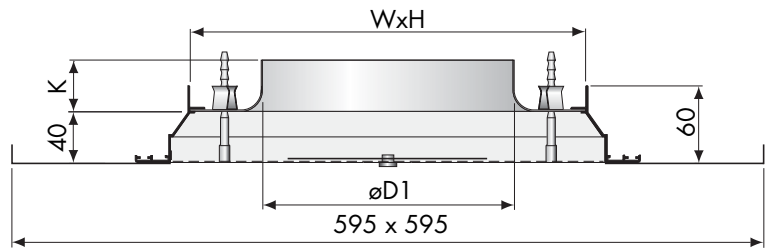
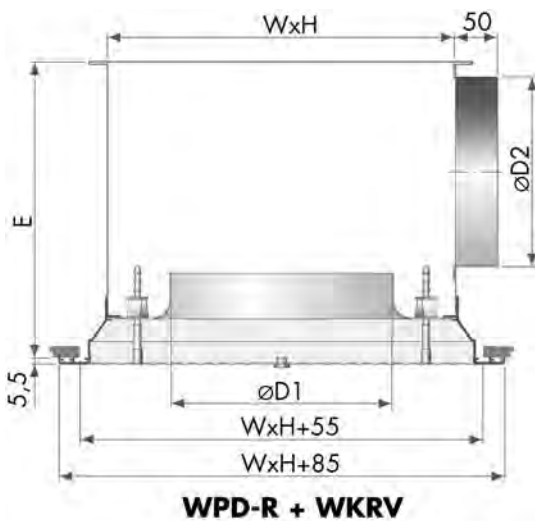
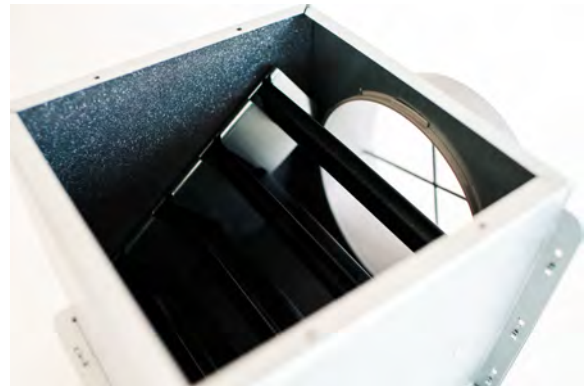
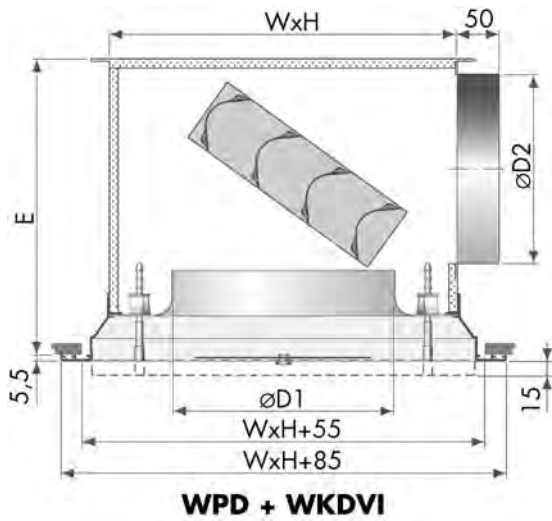
Productomschrijving

WPD	Geperforeerde plafondrooster
WPD-4	Vierzijdig uitblazend
WPD-3	Driezijdig uitblazend
WPD-2	Tweezijdig uitblazend
WPD-R	Retouruitvoering
MPV	Moduulplaat
WWM	Montageset
WKDV	Toevoerplenum
WKDVI	Toevoerplenum inwendig geïsoleerd
WKR	Retourplenum

Eigenschappen

- Toe- en afvoeren van isotherme, gekoelde of verwarmde lucht
- Goede inducerende werking
- Groot aantal luchtwisselingen
- Toepasbaar in modulaire plafondsysteem
- Meetnippel voor inregelen
- Goede aërodynamische eigenschappen
- Laag geluidsniveau
- PU isolatie Brandklasse B3





Afmetingen

Zie tabel

W x H	øD1	øD2	E	K	X
210x210	125	125	196	33	0 7,5 15
210x210	160	160	231	33	0 7,5 15
310x310	200	200	270	40	0 7,5 15
410x410	250	250 ovaal*	288	55	0 7,5 15
510x510	315	315 ovaal*	288	70	0 7,5 15

* omtrek is gelijk aan opgegeven diameter (ook ronde uitsluitingen leverbaar)

Bestelvoorbeeld

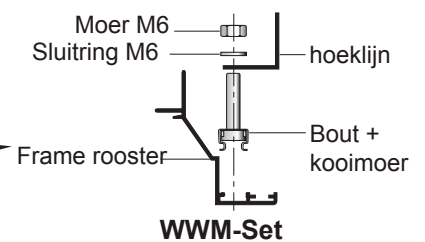
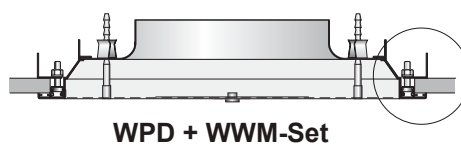
WPD-4 - 160 / RAL9010 / MPV / WKDV - 160

Rooster type	_____
Uitblaasp patroon	_____
Aansluitdiameter	_____
Afwerking	_____
Moduulplaat	_____
Plenumtype	_____
Zij-aansluiting	_____

Afwerking

RAL 9010
Verzinkt stalen plenum
Andere kleuren op aanvraag mogelijk

Accessoires



Selectietabellen

Geperforeerde plafondroosters

WPD

Selectie voorbeeld

WPD-4-160

(4-zijdig uitblazend)

q_v (luchthoeveelheid) 250 m³/h of 69 l/s

T (worp) 1,0 m

P_s (drukverlies) 18 Pa

L_p (geluidsdrukkniveau) NR 25

Correctie frontplaat

0 mm	T x 1,0	P _s x 1,0	L _p - 0
7,5 mm	T x 0,9	P _s x 0,9	L _p - 2
15 mm	T x 0,85	P _s x 0,6	L _p - 3

WPD		Toevoer 4-zijdig uitblazend					Toevoer 3-zijdig uitblazend					Toevoer 2-zijdig uitblazend					Retour						
m ³ /h	l/s		125	160	200	250	315	125	160	200	250	315	125	160	200	250	315	125	160	200	250	315	
100	28	T	0,5	0,4				0,5	0,4				0,6										
		P _s	8	3				11	5				17					5					
		L _p	-	-				-	-				17					-					
150	42	T	0,8	0,6				0,8	0,7				1,3	0,9									
		P _s	16	7				24	10				40	16				14					
		L _p	23	-				25	-				30	-				-					
200	56	T	1,0	0,8	0,7			1,1	0,9	0,8			2,0	1,1	0,8								
		P _s	33	12	5			24	18	8			68	30	12			25	11				
		L _p	31	17	-			34	21	-			41	25	-			18	-				
250	69	T	1,3	1,0	0,8	0,5		1,1	0,8	0,5			1,6	1,0	0,7								
		P _s	48	18	8	3		28	12	5			44	17	8			39	16				
		L _p	40	25	-	-		28	-	-			32	19	-			24	-				
300	83	T		1,2	1,0	0,8		1,3	1,1	0,9			2,1	1,3	1,1								
		P _s		28	12	5		40	18	7			64	27	11			56	21	9			
		L _p		34	16	-		35	19	-			40	24	-			28	-	-			
400	111	T			1,3	1,1	0,9		1,4	1,3	1,0			2,1	1,3	1,0							
		P _s			20	9	4		30	12	5			48	20	8			31	15			
		L _p			27	-	-		29	19	-			32	24	-			23	-			
500	139	T			1,6	1,4	1,2		1,7	1,7	1,3				2,6	2,1							
		P _s			32	13	6		48	20	7				30	11			44	24	10		
		L _p			33	21	-		38	27	16				30	20			29	19	-		
600	167	T				1,7	1,4				2,1	1,6			3,5	2,6							
		P _s				18	9				28	17			44	18				35	14	5	
		L _p				28	17				32	20			36	25				22	-	-	
750	208	T					1,7				2,0				3,3								
		P _s					13				18				28					54	22	11	
		L _p					25				29				32					29	-	-	
1000	278	T					2,3				2,7												
		P _s					24				28										36	14	
		L _p					36				37									25	-		



OC Waterloo
Ondernemersweg 2
7451 PK Holten

T 0548-374 375
E info@oc-waterloo.nl