

WRS WRD

Ronde variabele volumeregelaar

WRS WRD

Ronde variabele volumeregelaar



Introductie

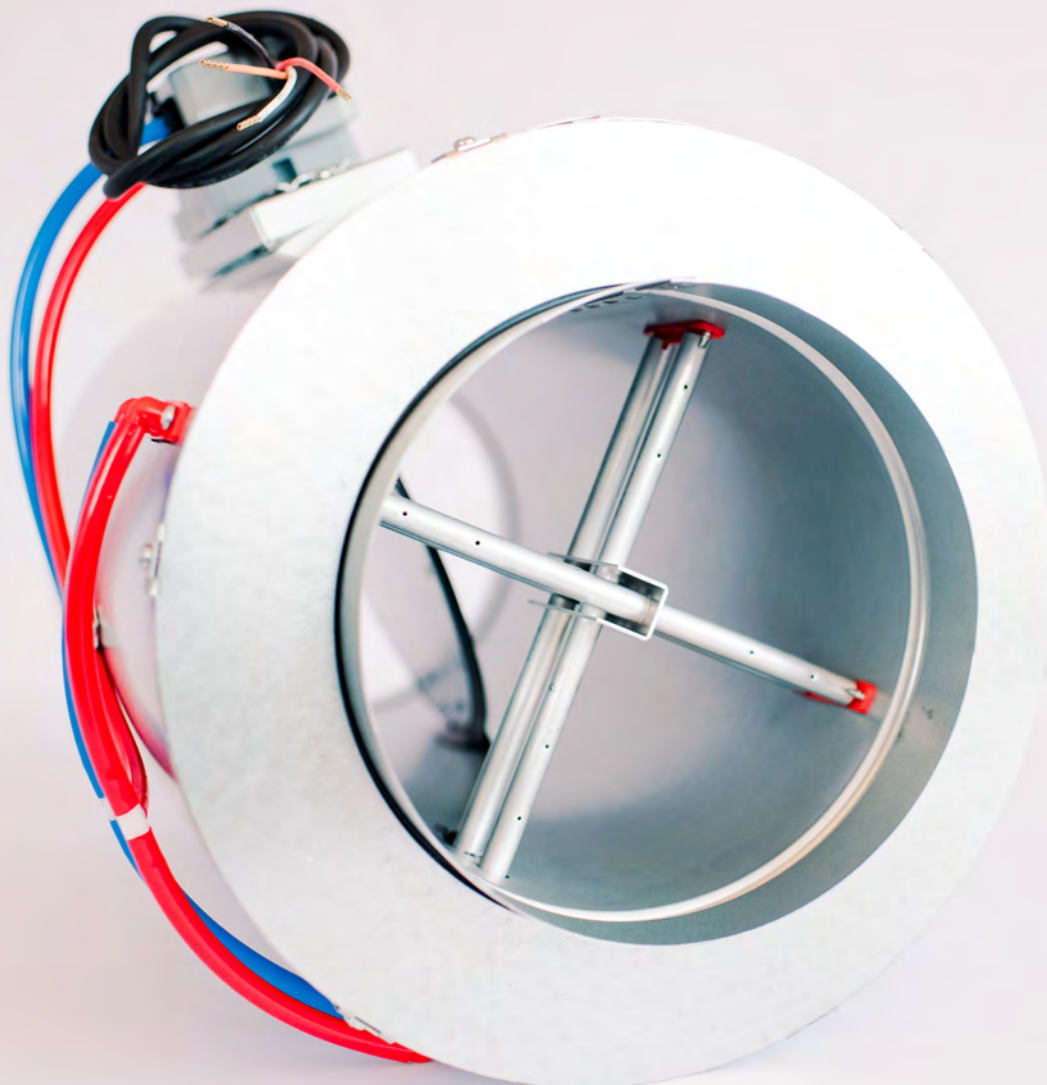
De Waterloo variabele lucht volumeregelaar levert een gecontroleerd luchtvolume, onafhankelijk van de druk in het luchtkanaal. Het apparaat bestaat uit een Waterloo meetkruis, een regelklep en een motor met geïntegreerde regelaar. De externe motor regelt het gewenste luchtvolume tussen de fabriek ingestelde minimum- en maximumwaarde. Afhankelijk van de gekozen motor/regelaar kan er een BMS-regelsysteem op het apparaat worden aangesloten. Indien gewenst kan het apparaat als constant-volumeregelaar worden afgesteld. De volumeregelaar is leverbaar in enkelwandige en in dubbelwandige geïsoleerde uitvoering.

Productomschrijving:

WRS	Enkelwandige lucht volumeregelaar
WRD	Dubbelwandige geïsoleerde lucht volumeregelaar

Eigenschappen

- Instelbaar voor lichtsnelheden van 0.2 – 10 m/s
- 10% nauwkeurig
- Geschikt voor montage in elke positie
- Minimale rechte aanstroming: 1.5x kanaaldiameter
- Past in standaard luchtkanalen
- Instelling in de fabriek
- Instelling kan na montage gewijzigd worden
- Regelaars van verschillende fabrikanten kunnen worden aangesloten



Technische gegevens WRS WRD

Afwerking

Omkasting en regelklep: Verzinkt staal

Regelklep met rubber afdichting

Afmetingen

Ø 100, Ø 125, Ø 160, Ø 200.

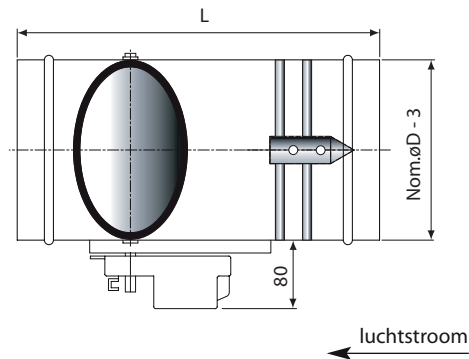
Ø 250, Ø 315, Ø 355, Ø 400

Ordervoorbeeld

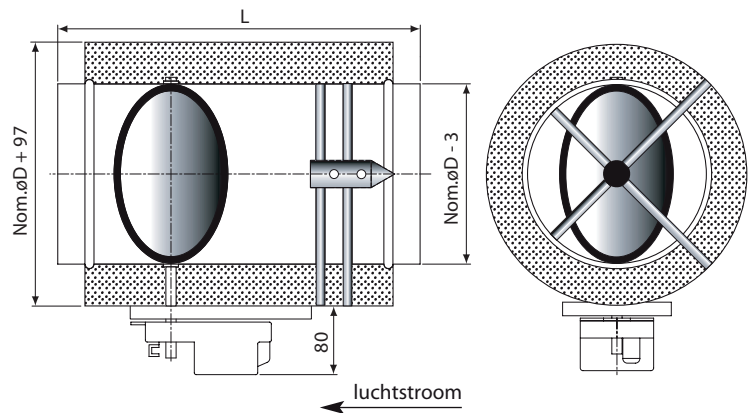
WRD/250

Type _____

Diameter _____



WRS



WRD

Nom. øD	L
100	400
125	400
160	400
200	500
250	500
315	500
355	600
400	600



Ronde open-dicht kleppen

Productomschrijving

WRS-OD open-dicht klep

WRS-OD-100-NM24A

WRS-OD-125-NM24A

WRS-OD-160-NM24A

WRS-OD-200-NM24A

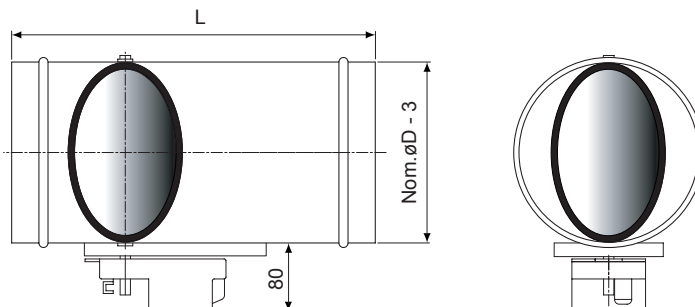
WRS-OD-250-NM24A

WRS-OD-315-NM24A

WRS-OD-400-NM24A

WRS-OD-500-NM24A

WRS-OD-630-NM24A



Eigenschappen

Montage in alle standen mogelijk

Past in standaard luchtkanalen

Belimo 24V open-dicht motor

Afwerking

Elektrolytisch verzinkte staalplaat

De klep is voorzien van een

rubberen afdichtingsschijf

Afmetingen

ø100, ø125, ø160, ø200, ø250, ø315, ø400, ø500, ø630

Nom. øD	L
100	350
125	350
160	350
200	350
250	350
315	350
400	450
500	500
630	500

Bestelvoorbeeld

WRS-OD-250

Type _____

Diameter _____

Selectietabellen

Selectievoorbeeld WRS-200

Luchthoeveelheid (q_v) 658m³/h or 183 l/s
 Werkdruk (P_d) 400 Pa
 Luchtsnelheid (v) 6m/s
 Drukverschil($P_{\Delta d}$) 19 Pa
 Luchtgeluid (L_{pA}) NR 51
 Afgestraald geluid (L_{pR}) NR 36

Ronde variabele luchtvolumeregelaars

$L_{pNR} = L_w NR - 8dB$ (Ruimte absorptie)

WRS WRD

WRS / WRD					Luchtgeluid L_{pA} NR in dB bij voordruk				Afgestraald geluid L_{pR} NR in dB bij voordruk							
Nom. $\varnothing D$	Luchtsnelheid [m/s]	Luchthoeveelheid [m ³ /h]	Luchthoeveelheid [l/s]	Drukverschil [Pa]	WRS / WRD				WRS				WRD			
					100 [Pa]	200 [Pa]	400 [Pa]	800 [Pa]	100 [Pa]	200 [Pa]	400 [Pa]	800 [Pa]	100 [Pa]	200 [Pa]	400 [Pa]	800 [Pa]
100	2	53	15	2	30	38	45	50		20	28	32				18
	4	106	29	10	34	40	47	52		22	29	34				21
	6	160	44	23	36	43	49	54	19	24	31	35			19	23
	8	213	59	41	39	45	51	57	21	27	33	38			22	27
	10	266	74	65	42	47	54	59	25	29	36	41		18	24	30
125	2	84	23	2	30	38	45	50		20	28	33				20
	4	168	47	10	35	41	48	53		23	31	36			18	23
	6	252	70	22	38	43	51	56	20	25	33	38			21	26
	8	336	93	39	41	46	53	58	24	28	35	41			24	29
	10	421	117	61	44	49	55	60	26	31	37	43		19	26	31
160	2	139	39	2	28	40	46	52		24	30	36				20
	4	279	78	10	33	43	48	55		26	32	38			17	23
	6	418	116	22	37	47	51	57	20	31	34	41		21	22	28
	8	557	155	39	40	49	53	60	23	33	36	44		18	24	31
	10	697	194	61	44	51	55	62	27	35	38	46		20	26	33
200	2	219	61	2	29	38	44	54		22	29	39				26
	4	439	122	9	34	42	49	56	17	27	33	41			21	28
	6	658	183	19	38	45	51	58	22	30	36	43		18	24	31
	8	877	244	35	41	48	54	61	25	33	38	45		21	26	33
	10	1097	305	54	45	51	56	63	29	35	40	48		23	29	35
250	2	345	96	2	28	37	46	52		21	30	39				26
	4	690	192	9	35	42	49	57	17	27	33	41			21	28
	6	1034	287	18	38	46	52	59	22	30	36	43		18	24	31
	8	1379	383	33	41	49	54	61	25	33	38	45		21	26	33
	10	1724	479	51	45	51	56	63	29	35	40	48		23	29	35
315	2	550	153	2	29	37	46	52		21	31	37			20	27
	4	1100	306	9	36	44	50	56	19	27	34	40		19	25	31
	6	1651	459	17	40	47	54	59	24	31	37	43		22	29	34
	8	2201	611	29	44	50	56	62	28	33	40	45	19	25	31	37
	10	2751	764	46	48	53	58	64	32	36	42	48	22	28	33	39
355	2	712	198	3	28	37	44	53		23	31	40			20	29
	4	1425	396	14	36	45	49	56	21	30	35	43		20	24	32
	6	2137	594	15	39	47	53	60	24	33	39	46	15	22	29	35
	8	2849	791	26	43	50	56	63	28	36	42	49	18	26	31	38
	10	3561	989	41	46	53	59	66	32	39	44	52	22	29	34	41
400	2	891	248	2	29	36	46	55		22	34	41			22	31
	4	1782	495	10	37	44	50	57	22	30	36	43		21	26	34
	6	2672	742	14	40	47	54	60	26	33	39	46	17	23	30	37
	8	3563	990	25	45	50	56	63	30	36	41	49	21	27	32	39
	10	4454	1237	38	48	54	59	67	33	39	45	53	24	30	36	43



OC Waterloo
Ondernemersweg 2
7451 PK Holten

T 0548-374 375
E info@oc-waterloo.nl